

## Trunnion Mounted kogelkraan ANSI 150-300-600-900-1500-2500 2" t/m 24"



### Omschrijving

- 2-weg Flens kogelkraan Trunnion Mounted met inbouwlengte volgens ANSI B16.10 / EN 558-1, Flensafmetingen volgens ANSI B16.5/ EN 1092-1.
- Volle doorlaat en gereduceerde doorlaat.
- Huis RVS316 of Staal, kogel en spindel RVS316
- Fire safe ontwerp volgens API 6D
- Zittingen RVS 316, Afdichtingen Viton en Grafiet
- Drukklasse ANSI 150-300-600-900-1500-2500.
- Temperatuur -30° C tot 180° C.
- 
- 
- 

### Opties:

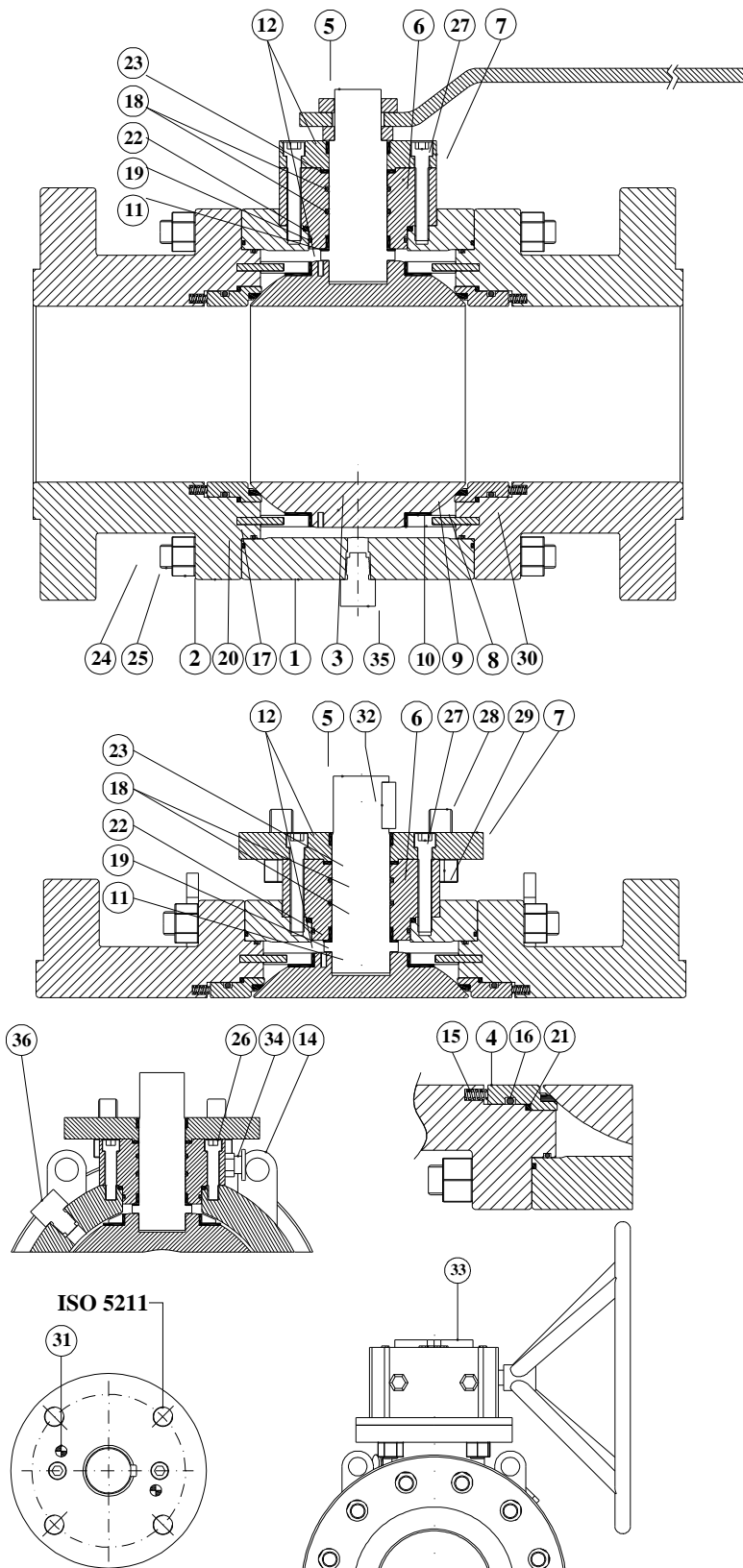
- Automatische elektrische of pneumatische bediening
- Spindelverlenging, Vergrendeling met slot
- Eindschakelaars
- Fire safe uitvoering
- Metalen zitting (TCC of CCC)
- Speciale coating
- Zachte zitting
- Speciale materialen op aanvraag
- Vent & Drian
- Cavity relief
- Smering injectie

### Certificaten:

- 3.1 Materiaal certificaat
- CE verklaring
- Fire safe API607 4e editie
- 



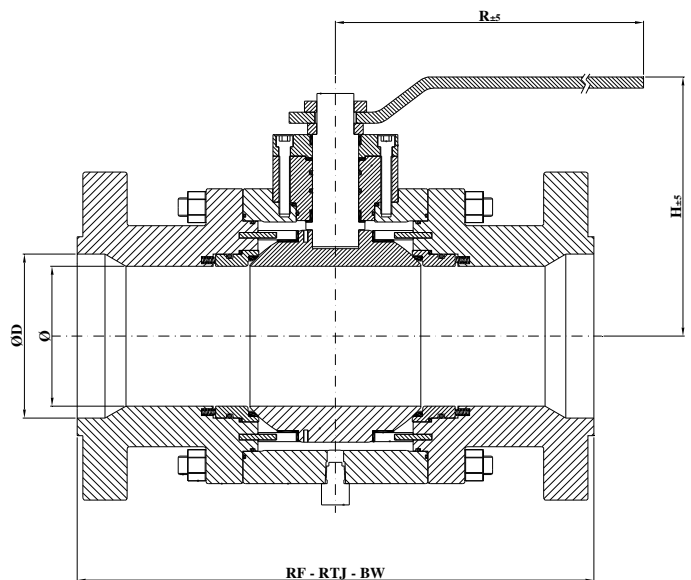
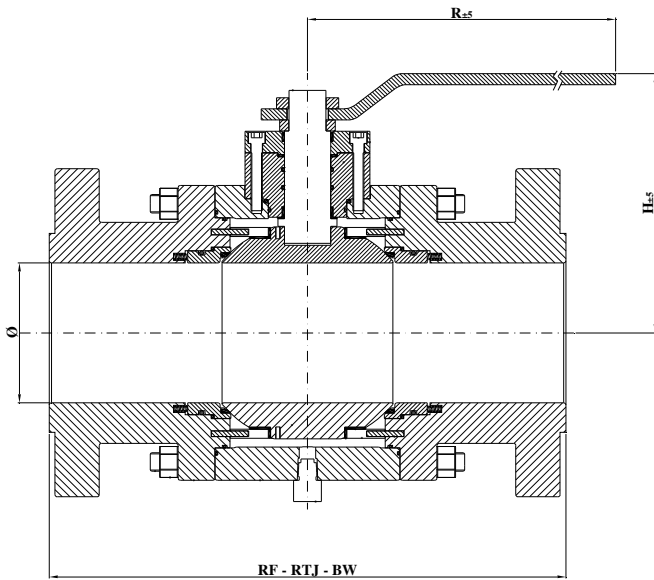
# Trunnion Mounted kogelkraan ANSI 150-300-600-900-1500-2500 2" t/m 24"



Item	Omschrijving	Materiaal RVS	Materiaal Staal
1	Huis	ASTMA182 F316	ASTMA350 LF2
2	Eindstuk	ASTMA182 F316	ASTMA350 LF2
3	Kogel	ASTMA182 F316	ASTMA182 F316
4	Zitting	ASTMA182 F316	ASTMA182 F316
5	Spindel	ASTMA182 F316	ASTMA182 F316
6	Deksel	ASTMA182 F316	ASTMA350 LF2
7	Opbouwflens	ASTMA350 LF2 ENP	ASTMA350 LF2
8	Support	ASTM A240 F316	Fe 510B
9	Lager schijf	SS PTFE	CS PTFE
10	DU-DRY Lager	SS PTFE	CS PTFE
11	Lager schijf	SS PTFE	CS PTFE
12	DU-DRY Lager	SS PTFE	CS PTFE
13	Support	Fe 360 verzinkt	Fe 360
14	Hijsoog	Fe 360 verzinkt	Fe 360
15	Veer	INC-750	INC-750
16	Zitting O-ring	Viton 90	Viton 90
17	Huis O-ring	Viton 90	Viton 90
18	Spindel O-ring	Viton 90	Viton 90
19	Deksel O-ring	Viton 90	Viton 90
20	Huis pakking	Grafiet	Grafiet
21	Zitting pakking	Grafiet	Grafiet
22	Deksel pakking	Grafiet	Grafiet
23	Opbouwflens pakking	Grafiet	Grafiet
24	Tapeind	ASTM A193 B8	ASTM A320 L7
25	Moer	ASTM A194 GR8	ASTM A194 GR4
26	Bout	A2	8.8
27	Bout	A2	8.8
28	Bout wormwielkast	ASTM A193 B8	ASTM A320 L7
29	Moer wormwielkast	ASTM A194 GR8	ASTM A194 GR4
30	Pen Eindstuk	PR80	PR80
31	Pen Opbouwflens	PR80	PR80
32	Spie	AISI1040	AISI1040
33	Wormwielkast		
34	Spindel vetrippel	S.S.	C.S.
35	Drain	S.S.	C.S.
36	Vent	S.S.	C.S.
37	Hendel	C.S.	C.S.
38	Moeren	A2	6S ZN
39	Stop	C.S. verzinkt	C.S. verzinkt

# Trunnion Mounted kogelkraan ANSI 150-300-600-900-1500-2500 2" t/m 24"

## Afmetingen:

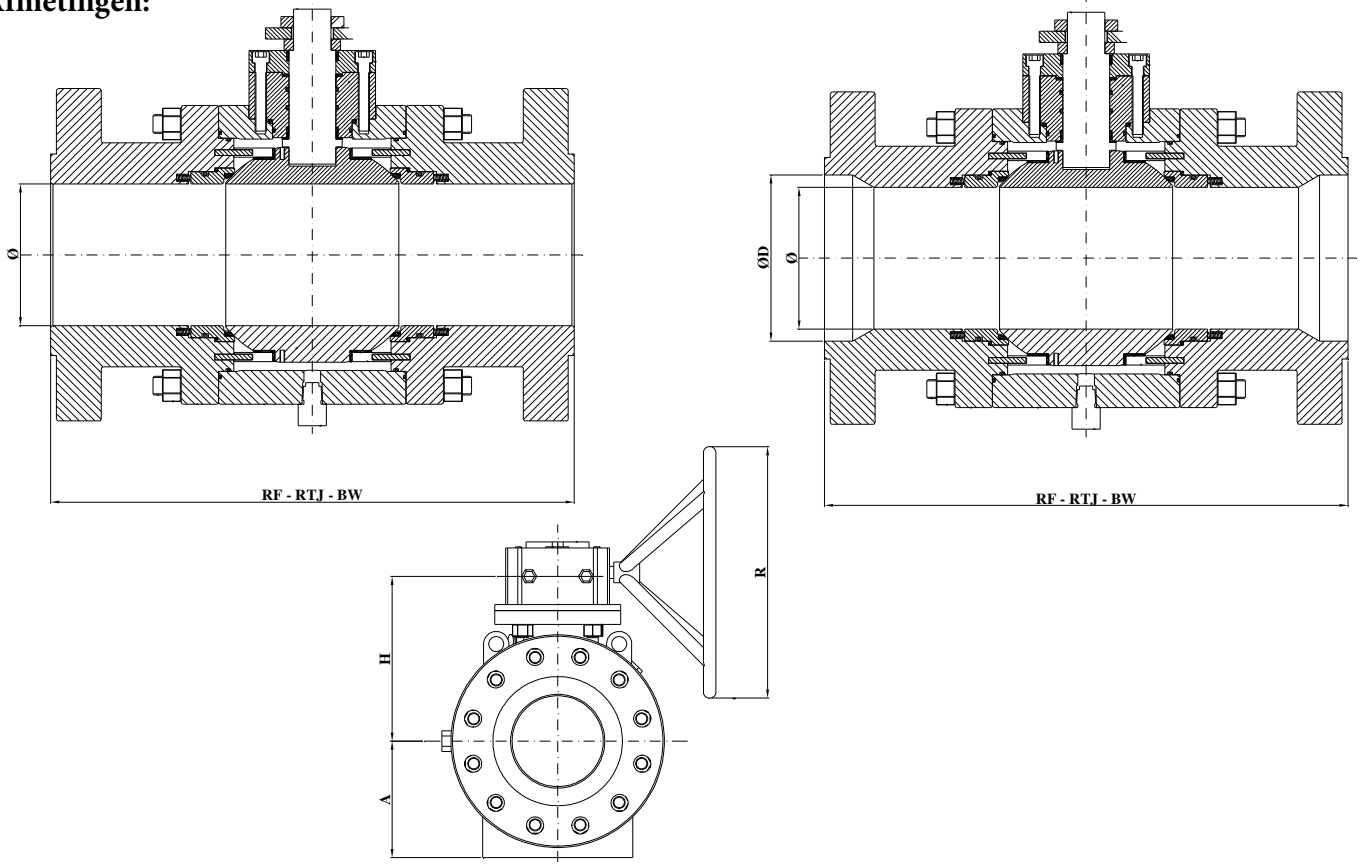


Afmetingen tot en met 4" volle doorlaat met hendel [mm]									
	DN	Ø	L=			A	H	R	Gewicht [kg]
			RF	RJ	BW				
ANSI 150	2"	50	178	190	216	112	192	475	28
	3"	75	203	216	283	123	220	475	54
	4"	102	229	241	305	145	250	475	95
ANSI 300	2"	50	216	232	216	115	192	475	30
	3"	75	283	298	283	123	220	475	58
	4"	102	305	321	305	155	255	475	102
ANSI 600	2"	50	292	295	292	120	192	475	36
ANSI 900	2"	50	368	371	368	120	215	475	55
ANSI 1500	2"	50	368	371	368	120	215	475	55

Afmetingen tot en met 6" gereduceerde doorlaat met hendel [mm]									
	DN	Ø	L=			A	H	R	Gewicht [kg]
			RF	RJ	BW				
ANSI 150	2"	38	178	190	216	100	180	475	26
	3"	50	203	216	283	112	192	475	32
	4"	75	229	241	305	133	220	475	66
	6"	102	394	406	457	151	250	725	108
ANSI 300	2"	38	216	232	216	100	180	475	27
	3"	50	283	298	283	115	192	475	36
	4"	75	305	321	305	123	220	475	69
	6"	102	403	419	457	160	255	725	121
ANSI 600	2"	38	292	295	292	100	180	475	33
	3"	50	356	359	356	125	192	475	47
ANSI 900	2"	38	368	371	368	110	188	475	44
	3"	50	381	384	381	122	215	475	62
ANSI 1500	2"	38	368	371	368	110	188	475	44
	3"	50	470	473	470	135	220	475	78

Vapo Techniek BV heeft haar uiterste best gedaan om ervoor te zorgen dat de informatie die verstrekt wordt in deze documentatie correct is. Vapo Techniek BV aanvaard echter geen enkele verantwoordelijkheid voor mogelijke problemen die ontstaan door mogelijke fouten in deze documentatie.

# Trunnion Mounted kogelkraan ANSI 150-300-600-900-1500-2500 2" t/m 24" Afmetingen:



Afmetingen tot en met 4" volle doorlaat met wormwielkast [mm]									
	DN	Ø	L=			A	H	R	Gewicht [kg]
			RF	RJ	BW				
ANSI 150	2"	50	178	190	216	112	165	400	40
	3"	75	203	216	283	123	210	400	64
	4"	102	229	241	305	145	230	400	104
ANSI 300	2"	50	216	232	216	115	165	400	42
	3"	75	283	298	283	123	210	400	68
	4"	102	305	321	305	155	235	400	110
ANSI 600	2"	50	292	295	292	120	175	400	43
	3"	75	356	359	356	132	210	400	78
	4"	102	432	435	432	158	235	400	132
ANSI 900	2"	50	368	371	368	120	200	400	64
	3"	75	381	384	381	148	220	400	92
	4"	102	457	460	457	160	235	400	183
ANSI 1500	2"	50	368	371	368	120	200	400	64
	3"	75	470	473	470	145	225	400	117
	4"	102	546	549	546	160	250	500	216
ANSI 2500	2"	42	451	454	451	170	200	400	100
	3"	62	578	584	578	210	250	500	218
	4"	87	673	683	673	250	290	500	397

Afmetingen tot en met 4" gereduceerde doorlaat met wormwielkast [mm]									
	DN	Ø	L=			A	H	R	Gewicht [kg]
			RF	RJ	BW				
ANSI 150	2"	38	178	190	216	100	145	400	37
	3"	50	203	216	283	112	165	400	42
	4"	75	229	241	305	133	210	400	73
	6"	102	394	406	457	151	230	400	112
ANSI 300	2"	38	216	232	216	100	145	400	38
	3"	50	283	298	283	115	165	400	46
	4"	75	305	321	305	123	210	400	76
	6"	102	403	419	457	160	235	400	132
ANSI 600	2"	38	292	295	292	100	145	400	41
	3"	50	356	359	356	125	175	400	56
	4"	75	432	435	432	138	210	400	102
	6"	102	559	562	559	180	235	400	182
ANSI 900	2"	38	368	371	368	110	150	400	57
	3"	50	381	384	381	122	200	400	70
	4"	75	457	460	457	148	220	400	117
	6"	102	610	613	610	191	235	400	241
ANSI 1500	2"	38	368	371	368	110	150	400	57
	3"	50	470	473	470	135	200	400	87
	4"	75	546	549	546	156	225	400	152
	6"	102	705	711	705	215	250	500	313
ANSI 2500	2"	33	451	454	451	120	180	400	95
	3"	42	578	584	578	170	200	500	168
	4"	62	673	683	673	210	250	500	288

# Trunnion Mounted kogelkraan ANSI 150-300-600-900-1500-2500 2" t/m 24"

## Afmetingen:

Afmetingen vanaf 6" volle doorlaat met wormwielkast [mm]									
	DN	Ø	L=			A	H	R	Gewicht [kg]
			RF	RJ	BW				
ANSI 150	6"	152	394	406	457	210	274	400	185
	8"	203	457	470	521	270	315	400	270
	10"	254	533	546	559	325	350	400	405
	12"	303	610	622	635	350	420	500	600
	14"	334	686	698	762	280	415	500	810
	16"	385	762	775	838	420	460	600	1070
	18"	436	864	876	914	470	525	700	1270
	20"	487	914	927	991	510	570	700	1850
	24"	589	1067	1079	1143	540	665	700	3180
	ANSI 300	6"	152	403	419	457	230	274	400
8"		203	502	517	521	290	315	400	320
10"		254	568	584	559	325	350	600	550
12"		303	648	664	635	350	420	700	800
14"		334	762	778	762	380	418	700	1110
16"		385	838	854	838	430	470	700	1500
18"		436	914	930	914	470	525	700	1700
20"		487	991	1010	991	510	570	700	2310
24"		589	1143	1165	1143	600	675	700	3650
ANSI 600		6"	152	559	562	559	230	305	500
	8"	203	660	664	660	290	325	600	530
	10"	254	787	791	787	330	360	700	820
	12"	303	838	841	838	350	420	700	1140
	14"	334	889	892	889	420	450	700	1180
	16"	385	991	994	991	460	520	700	1620
	18"	436	1092	1095	1092	485	580	700	2200
	20"	487	1194	1200	1194	525	600	700	2800
	24"	589	1397	1406	1397	645	770	700	4950
	ANSI 900	6"	152	610	613	610	242	315	600
8"		203	737	740	737	290	335	700	670
10"		254	838	841	838	350	370	700	1120
12"		303	965	968	965	400	445	700	1650
14"		322	1029	1038	1029	420	490	700	1730
16"		373	1130	1140	1130	505	550	700	2300
ANSI 1500		6"	144	705	711	705	250	320	700
	8"	192	832	841	832	322	365	700	930
	10"	239	991	1000	991	380	440	700	1630
	12"	287	1130	1146	1130	430	570	700	2430
	14"	315	1257	1276	1257	485	570	700	3150
	16"	360	1384	1406	1384	540	620	700	4500
	ANSI 2500	4"	87	673	683	673	240	280	600
6"		131	914	927	914	285	380	700	900
8"		179	1022	1038	1022	370	475	700	1500

Afmetingen vanaf 6" gereduceerde doorlaat met wormwielkast [mm]										
	DN	Ø	L=			A	H	R	Gewicht [kg]	
			RF	RJ	BW					
ANSI 150	8"	152	457	470	521	270	315	400	220	
	10"	203	533	546	559	325	350	400	340	
	12"	254	610	622	635	350	420	500	505	
	14"	303	686	698	762	280	415	500	670	
	16"	334	762	775	838	420	460	600	900	
	18"	385	864	876	914	470	525	700	1150	
	20"	436	914	927	991	510	570	700	1400	
	24"	487	1067	1079	1143	540	665	700	2150	
	ANSI 300	8"	152	502	517	521	290	315	400	270
		10"	203	568	584	559	325	350	600	345
12"		254	648	664	635	350	420	700	650	
14"		303	762	778	762	380	418	700	890	
16"		334	838	854	838	430	470	700	1210	
18"		385	914	930	914	470	525	700	1680	
20"		436	991	1010	991	510	570	700	1910	
24"		487	1143	1165	1143	600	675	700	2940	
ANSI 600		8"	152	660	664	660	290	325	600	350
		10"	203	787	791	787	330	360	700	610
	12"	254	838	841	838	350	420	700	885	
	14"	303	889	892	889	420	450	700	1215	
	16"	334	991	994	991	460	520	700	1390	
	18"	385	1092	1095	1092	485	580	700	1810	
	20"	436	1194	1200	1194	525	600	700	2495	
	24"	487	1397	1406	1397	645	770	700	3430	
	ANSI 900	8"	152	737	740	737	290	335	700	500
		10"	203	838	841	838	350	370	700	560
12"		254	965	968	965	400	445	700	1240	
14"		303	1029	1038	1029	420	490	700	1730	
16"		322	1130	1140	1130	505	550	700	1860	
ANSI 1500		8"	144	832	841	832	322	365	700	660
		10"	192	991	1000	991	380	440	700	1130
	12"	239	1130	1146	1130	430	570	700	1900	
	14"	287	1257	1276	1257	485	570	700	2670	
	16"	315	1384	1406	1384	540	620	700	3700	
	ANSI 2500	6"	87	914	927	914	285	380	700	600
8"		131	1022	1038	1022	370	475	700	1200	