

VTB850 Eindschakelaarkasten

Omschrijving

De VTB850 eindschakelaarkasten zijn geschikt voor alle actuators met een aansluiting volgens VDE/VDI 3845. Het brugstuk, welke standaard wordt meegeleverd, is instelbaar en derhalve geschikt voor bijna alle actuators die in de markt verkrijgbaar zijn. De deksel wordt geschroefd op het huis d.m.v. 4 roestvaststalen bouten. Zowel het huis als de deksel zijn van aluminium met een zwarte epoxy coating. De spindel is van roestvaststaal en het brugstuk is van staal met een zwarte epoxy coating. Optische indicatie d.m.v. een rood/groene indicator.

Specificaties

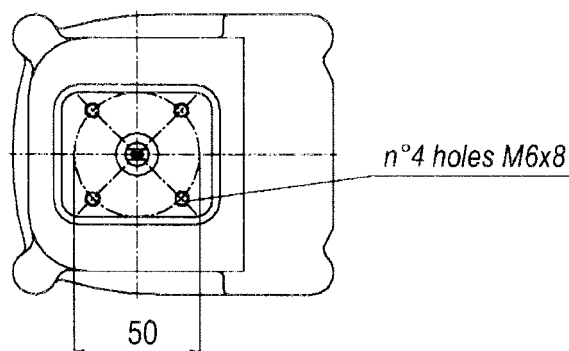
Beschermingsklasse:	IP67
Kabeldoorvoer:	2 x M20 x 1,5
Klemmenstrook:	9 aansluitingen met mogelijkheid voor het aansluiten van een magneetventiel
Optische indicatie:	rood/groen
Gewicht:	0,95 kg

Materialen

Huis:	Aluminium zwart epoxy bekleed
Deksel:	Aluminium zwart epoxy bekleed
Optische indic.:	Polycarbonaat
Spindel:	RVS
Lagering:	Brons
O-ringen:	Buna-N®
Nokken:	Delrin®
Veer:	RVS
Bouten:	RVS

Uitvoeringen

VTB850:	2 stuks mechanische eindschakelaars, 16A, 250V/AC – 0,5A, 125V/DC
VTB860-40:	2 stuks benaderingsschakelaars P&F NBB2-V3-E2
VTB860-41:	2 stuks benaderingsschakelaars P&F NJ4-12GM40-E2
VTB860-42:	2 stuks benaderingsschakelaars P&F NBB2-12-GM-50
VTB860-43:	2 stuks benaderingsschakelaars NBB3-V3-Z4
VTB880:	2 stuks benaderingsschakelaars IFM IA3010BPKG
VTB890-30:	2 stuks benaderingsschakelaars Eex"ia" P&F NJ2-V3-N 2GD ATEX
VTB890-31:	2 stuks benaderingsschakelaars Eex"ia" P&F SJ-3.5-N
VTB890-32:	2 stuks benaderingsschakelaars Eex"ia" P&F NCB2-12-GM-35NO
VTB890-34:	2 stuks benaderingsschakelaars P&F NJ2-12GM-N



according to ISO5211 (F05)

