

A02 Edelstahl 2-Teilige Kugelhahn - 1/2'' bis 2''



Spezifikation

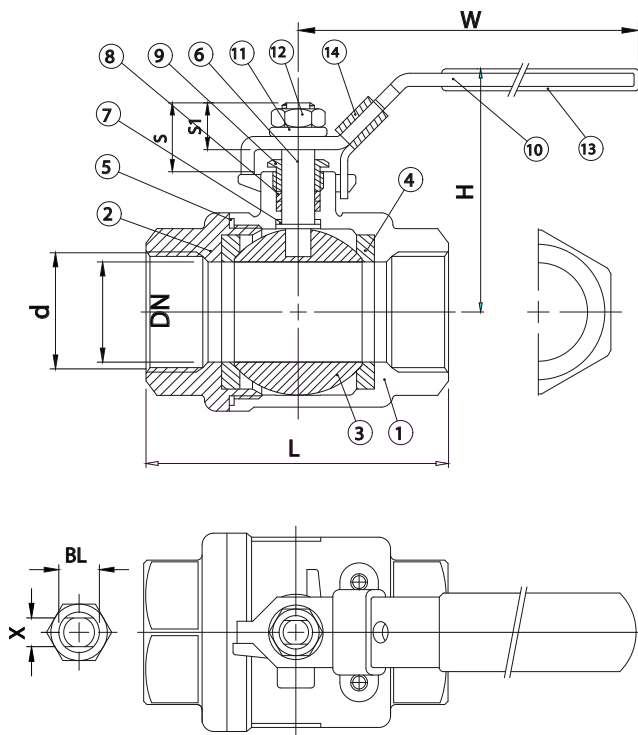
- 2-Wege Kugelhahn mit BSP Innengewinde
- Voller Durchgang
- Gehäuse 1,4408, Kugel und Welle 1,4401
- Sitzringen PTFE 15% Glassfaserverstärkt
- Betriebsdruck maximal 63 Barg
- Temperatur -15° bis + 180° C.
- Ausblassichere Welle, Arretierbare Handhebel
- Nur lieferbar mit Handhebel

Optionen:

- NPT Innengewinde
- 2 1/2'' und 3'' Version

Zeugnisse:

- 3.1 Material Zeugnis
- CE Zeugnis



Item	Beschreibung	Materialien
1	Gehäuse	1,4408
2	Einschraubstück	1,4408
3	Kugel	1,4401
4	Sitz	PTFE 15% Glassfaserverstärkt
5	Dichtung	PTFE
6	Welle	1,4401
7	Friktionscheibe	PTFE
8	Dichtung	PTFE
9	Packungdrucker	V2A
10	Handhebel	V2A
11	Scheibe	V2A
12	Mutter	V2A
13	Griff	PVC
14	Arretierung	V2A

Abmessungen 1/4'' bis 2'' [mm]								
d	1/4''	3/8''	1/2''	3/4''	1''	1 1/4''	1 1/2''	2''
DN	11.6	12.7	15	20	25	32	38	50
L	49	49	57	65	78	90.5	105	127
H	51	51	53	59	73	78	91	99
W	105	105	105	125	160	160	190	190
Gewicht [kg]	0.27	0.27	0.32	0.50	0.82	1.25	1.93	3.10

