

A02 RVS 2-delige kogelkraan - 1/4" t/m 2"



Omschrijving

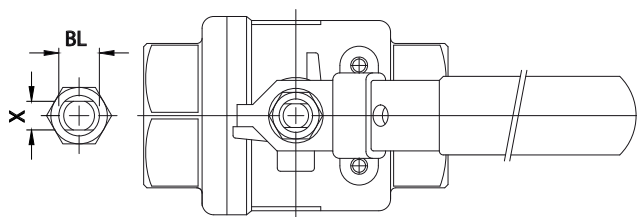
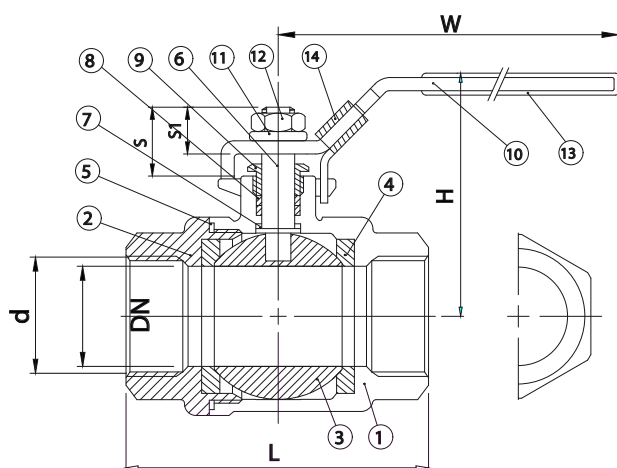
- 2-weg kogelkraan met BSP binnendraad
- Volle doorlaat
- Huis, Kogel en Spindel in RVS316
- Zittingen PTFE 15% glasvezelversterkt
- Werkdruk maximaal 63 Barg
- Temperatuur -15° tot + 180° C
- Verzekerde spindel, vergrendelbare hendel
- Alleen handbediend

Opties:

- NPT binnendraad
- 2 1/2" en 3" uitvoering

Certificaten:

- 3.1 Materiaal certificaat
- CE verklaring



| Afmetingen 1/4" t/m 2" [mm] | | | | | | | | |
|-----------------------------|------|------|-------|-------|------|--------|--------|------|
| d | 1/4" | 3/8" | 1/2" | 3/4" | 1" | 1 1/4" | 1 1/2" | 2" |
| DN | 11.6 | 12.7 | 15 | 20 | 25 | 32 | 38 | 50 |
| L | 49 | 49 | 57 | 65 | 78 | 90.5 | 105 | 127 |
| X | 6 | 6 | 8 | 8 | 9 | 9 | 12 | 12 |
| BL | 3/8" | 3/8" | 7/16" | 7/16" | 1/2" | 1/2" | 3/4" | 3/4" |
| H | 51 | 51 | 53 | 59 | 73 | 78 | 91 | 99 |
| W | 105 | 105 | 105 | 125 | 160 | 160 | 190 | 190 |
| Gewicht [kg] | 0.27 | 0.27 | 0.32 | 0.50 | 0.82 | 1.25 | 1.93 | 3.10 |

| Item | Omschrijving | Materiaal |
|------|----------------|------------------------------|
| 1 | Huis | RVS 316 |
| 2 | Inschroefstuk | RVS 316 |
| 3 | Kogel | RVS 316 |
| 4 | Zitting | PTFE 15% glasvezel versterkt |
| 5 | Afdichting | PTFE |
| 6 | Spindel | RVS 316 |
| 7 | Frictieplaatje | PTFE |
| 8 | Afdichting | PTFE |
| 9 | Pakkingdrukker | A2 |
| 10 | Hendel | A2 |
| 11 | Veerring | A2 |
| 12 | Moer | A2 |
| 13 | Handgreep | PVC |
| 14 | Vergrendeling | A2 |

