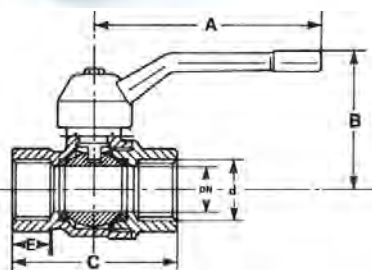


## A10 messing kogelkraan 1/2" t/m 4"

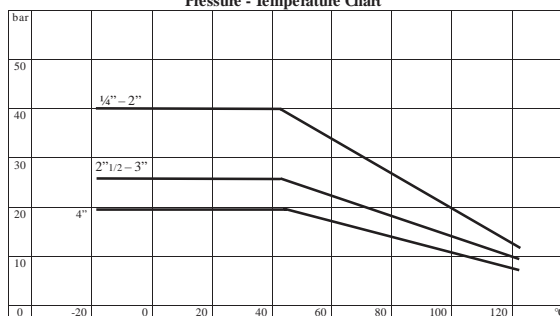


### Omschrijving

- 2-weg kogelkraan met BSP binnendraad Gas UNI EN ISO 228-1
- Huis en kogel messing MS58 verchromd
- Zittingen PTFE, O-ringen Viton®
- Hendel Aluminium epoxy gecoat
- Werkdruk maximaal 40 Barg tot 2", 2 1/2" tot en met 3" maximaal 25 Barg, 4" maximaal 20 Barg
- Volle doorlaat
- Leverbaar 1/4" tot en met 4"
- Met verschillende kleuren hendels verkrijgbaar, blauw of geel uit voorraad

Afmetingen 1/4" t/m 4" [mm]											
d	1/4"	3/8"	1/2"	3/4"	1"	1 1/4"	1 1/2"	2"	2 1.2"	3"	4"
DN	8	10	15	20	25	32	40	49	64	78	90
A	75	75	90	90	120	120	150	150	200	240	240
B	31	33	49	50	64	70	80	87	120	135	145
C	44	45	56	64	74	85	98	110	134	160	186
E	11	11	14	15	17	18	20	21	21	25	30
Gewicht [kg]	0.095	0.105	0.21	0.31	0.47	0.63	1.04	1.47	2.86	4.67	7.4

Pressure - Temperature Chart

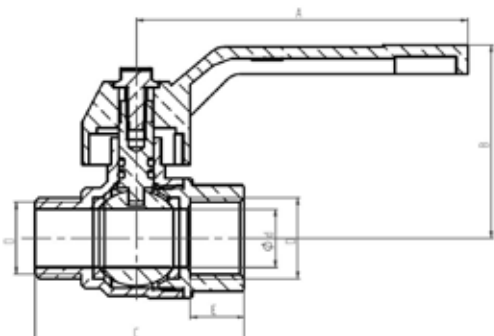


## A20 messing kogelkraan 1/4" t/m 2"



### Omschrijving

- 2-weg kogelkraan met BSP binnendraad x buitendraad Gas UNI EN ISO 228-1
- Huis en kogel messing MS58 verchromd
- Zittingen PTFE, O-ringen Viton®
- Blauwe hendel Aluminium epoxy gecoat
- Werkdruk maximaal 40 Barg
- Volle doorlaat
- Leverbaar 1/4" tot en met 2"



Afmetingen 1/4" t/m 2" [mm]								
d	1/4"	3/8"	1/2"	3/4"	1"	1 1/4"	1 1/2"	2"
DN	8	10	15	20	25	32	40	49
A	75	75	90	90	120	120	150	150
B	31	33	49	50	65	70	80	87
C	44	45	54	62	73	85	96	110
E	11	11	14	15	17	18	20	21
Gewicht [kg]	0.085	0.1	0.2	0.3	0.46	0.62	0.99	1.45