

## A13 3-teilige Kugelhahn - 5'' und 6''



### Spezifikation

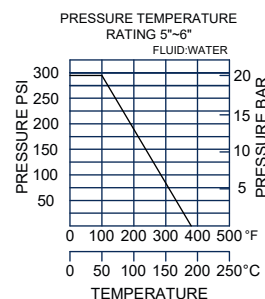
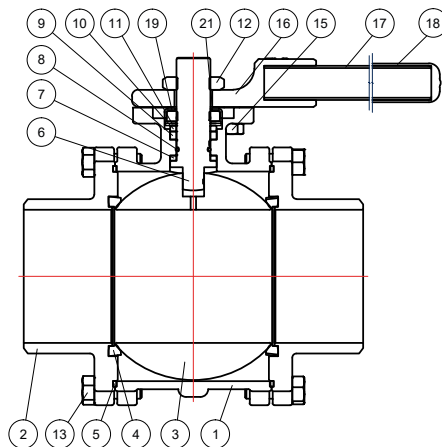
- 2-Wege Kugelhahn in 1,4408 oder GS-C-25 Gehäuse und Endkappen
- Voller Durchgang
- Kugel und Welle in 1,4401
- Lieferbar in Edelstahl 1,4408 mit Anschweißenden (BW)
- Flanschplatte ISO 5211 für Antriebsaufbau
- Sitz ring PTFE
- Betriebsdruck maximal 20 barg
- Temperatur -15° bis + 160° C.
- Anti-Statisch

### Optionen:

- Automatisch elektrische oder pneumatische Bedienung
- Socket weld Endkappen, BSP oder NPT Innengewinde
- Spindelverlängerung
- GS-C-25 Gehäuse

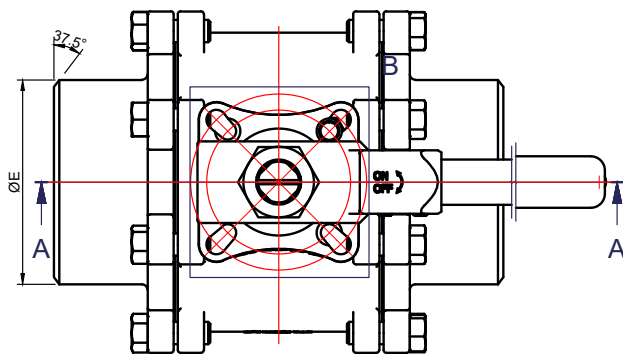
### Zeugnisse:

- 3.1 Material Zeugnis
- CE Zeugnis

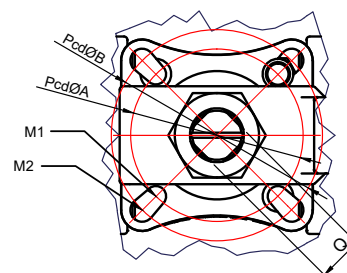
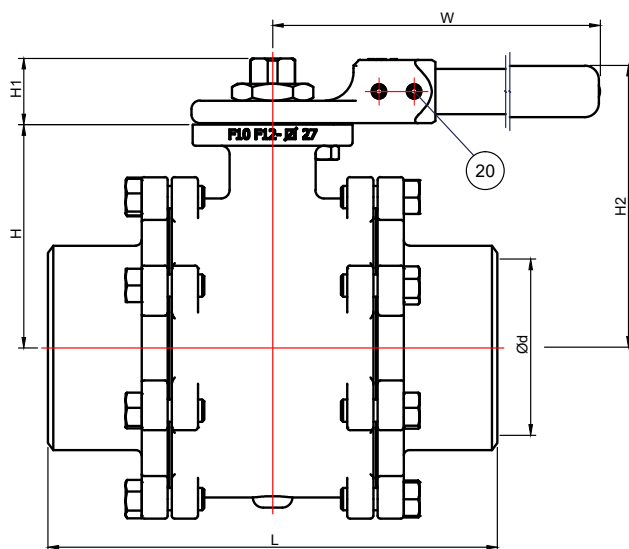
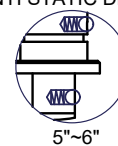


Item	Beschreibung	Materialien A13	Materialien A13C	Item	Beschreibung	Materialien A13	Materialien A13C
1	Gehäuse	1,4408	GS-C-25	12	Mutter	VA	VA
2	Endkap	1,4408	GC-C-25	13	Bolz	VA	VA
3	Kugel	1,4401	1,4401	14	Stop Stift	VA	VA
4	Sitz	PTFE	PTFE	15	Mutter	VA	VA
5	Gehäusedichtung	PTFE	PTFE	16	Bedienung	VA	VA
6	Welle	1,4401	1,4401	17	Rohr	VA	VA
7	Friktionscheibe	PTFE	PTFE	18	Griff	PVC	PVC
8	O-ring	Viton	Viton	19	Arretierung	VA	VA
9	Welledichtung	PTFE	PTFE	20	Stift	VA	VA
10	Ring	VA	VA	21	Platte	VA	VA
11	Tellerfeder	VA	VA				

# A13 3-teilige Kugelhahn - 5'' und 6''

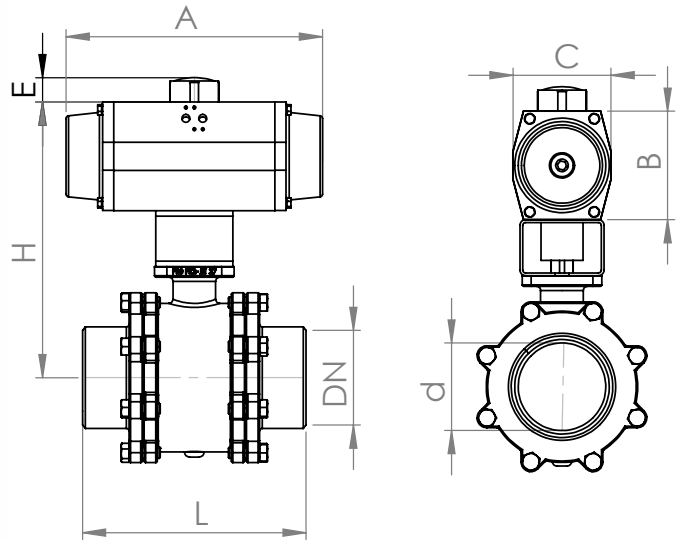


ANTI STATIC DEVICE



Abmessungen 5'' und 6'' [mm]													
DN (d)	d	L	H	H1	H2	W	E	A	B	M1	M2	■Q	Gewicht (kg)
125 (5'')	125	319	158.5	47	202	610	145	102	125	F12	F14	27	39.6
150 (6'')	150	350	175	47	218.5	610	168.4	102	125	F12	F14	27	53.5

## A13 3-teilige Kugelhahn - 5'' und 6''



Mit doppelwirkendem pneumatischem Antrieb [mm]								
DN (d)	DW	A	B	C	E	H	L	Gewicht [kg]
DN125 (5'')	AP5D	360	185	140	30	394	319	49
DN150 (6'')	AP6D	462	230	175	30	455	350	71
Mit einfachwirkendem pneumatischem Antrieb [mm]								
DN125 (5'')	AP6S	462	230	175	30	439	319	61
DN150 (6'')	AP8S	555	300	215	50	505	350	96