

## A13 / A13C 3-Teilige Kugelhahn - 1/4'' bis 4''



### Spezifikation

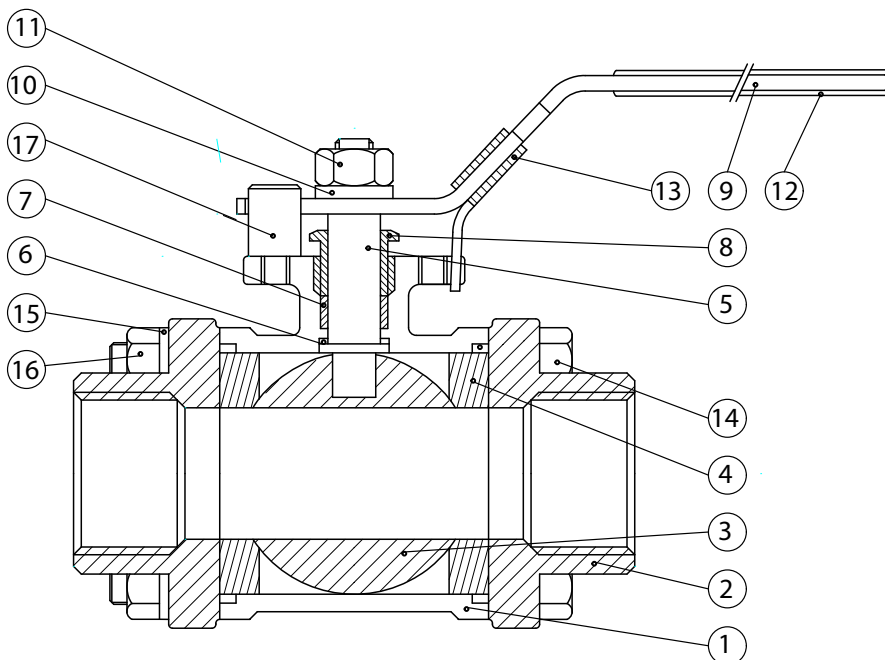
- 2-Wege Kugelhahn mit 1,4408 oder GS-C-25 Gehäuse und Endkappen
- Voller Durchgang, Kugel und Welle 1,4401
- Lieferbar in 1,4408 mit BSP, NPT Innengewinde oder Anschweißenden (BW)
- Lieferbar in GS-C-25 mit BSP, NPT Innengewinde oder Anschweißenden (BW)
- Flanschplatte ISO 5211 für Antriebsaufbau
- Sitz PTFE 15% Glasfaserverstärkt
- Betriebsdruck maximal 63 barg
- Temperatur -15° bis + 180° C.

### Optionen:

- Automatisch elektrische oder pneumatische Bedienung
- SW Einschweißenden
- Spindelverlängerung
- Arretierbare Handhebel

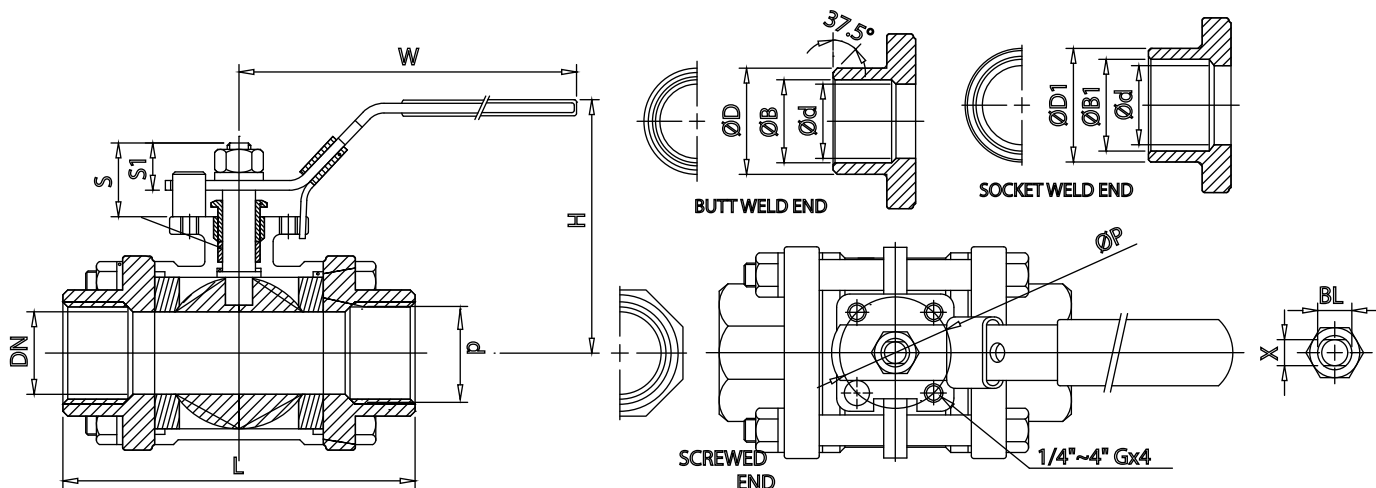
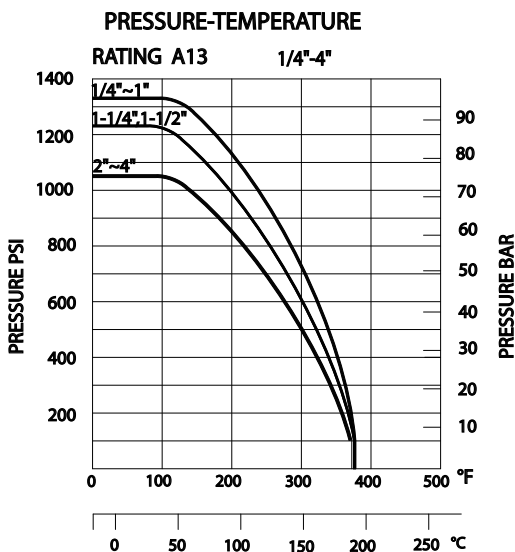
### Zeugnisse:

- 3.1 Material Zeugnis
- CE Zeugnis



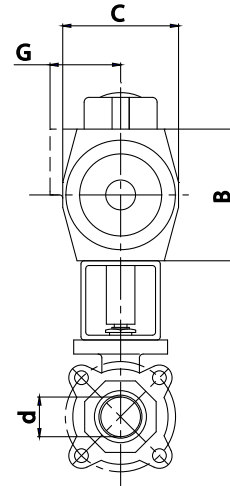
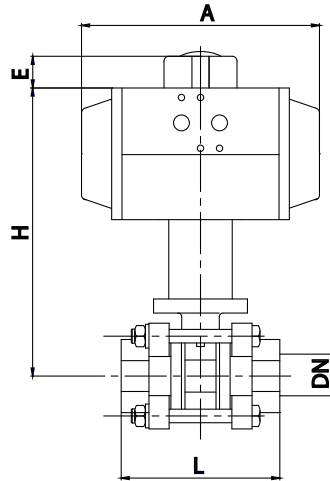
Item	Beschreibung	Materialien A13	Materialien A13C
1	Gehäuse	1.4408	GS-C-25
2	Endkap	1.4408	GS-C-25
3	Kugel	1.4401	1.4401
4	Sitz	PTFE 15% Glasfaserverstärkt	PTFE 15% Glasfaserverstärkt
5	Welle	1.4401	1.4401
6	Frikionscheibe	PTFE	PTFE
7	Welle Dichtung	PTFE	PTFE
8	Welle Mutter	V2A	V2A
9	Handhebel	VA	VA
10	Scheibe	V2A	V2A
11	Nut	V2A	V2A
12	Griff	PVC	PVC
13	Arretierung	VA	VA
14	Schraube	V2A	V2A
15	Scheibe	V2A	V2A
16	Mutter	V2A	V2A
17	Stop Stift	V2A	V2A

# A13 / A13C 3-Teilige Kugelhahn - 1/4'' bis 4''



Abmessungen 1/4'' bis 4'' [mm]											
d	1/4"	3/8"	1/2"	3/4"	1"	1 1/4"	1 1/2"	2"	2 1/2"	3"	4"
DN	11.6	12.7	15	20	25.4	32	38	50.8	65	80	100
L	58	58	63	76	85	100	115	132	165	183	232
ØP-ISO	36	36	36	36	42	42	50	50	70	102	102
G	M5	M5	M5	M5	M5	M5	M6	M6	M8	M10	M10
H	55	55	60	63	79	86	94	103	133	144	177
W	105	105	105	120	158	158	195	195	245	245	320
S	13.3	13.3	15.8	18.3	21.5	23	25	23.1	41.2	39.7	47.1
S1	8.3	8.3	9.8	13.5	15.6	15.6	16.9	16.9	30	30	36.6
ØB	12	14	17.1	22.5	28	33.5	43	53	65	80	100
ØB1	14.1	17.6	21.7	27.1	33.8	42.6	48.7	61.1	76.9	89.9	115.4
ØD	18	18	22	27.5	33.5	44	50	61.5	76	92	115
ØD1	19	22.5	27	33	40	48.8	55	67.2	86.4	103	130.7
X	5.0	5.0	5.0	6.5	8.0	8.0	9.0	9.0	12	12	16
BL	5/16"	5/16"	5/16"	3/8"	7/16"	7/16"	1/2"	1/2"	3/4"	3/4"	1"
Gewicht [kg]	0.45	0.44	0.70	0.88	1.28	2.15	2.95	4.5	8.6	14.7	26.8

## A13 / A13C 3-Teilige Kugelhahn - 1/4'' bis 4''



Mit doppelwirkendem pneumatischem Antrieb [mm]									
DN (d)	DW	A	B	C	E	G	H	L	Gewicht [kg]
DN8 (1/4")	AP0D	110	65	51	20	-	142	58	1.3
	AP1D	137	87	60	20	41	164		1.5
DN10 (3/8")	AP0D	110	65	51	20	-	143	58	1.3
	AP1D	137	87	60	20	41	165		1.5
DN15 (1/2")	AP1D	137	87	60	20	41	168	63	1.9
DN20 (3/4")	AP1D	137	87	60	20	41	171	76	2.0
DN25 (1")	AP1D	137	87	60	20	41	175	85	2.4
DN32 (1 1/4")	AP2D	150	103	73	20	44.5	197	100	3.5
DN40 (1 1/2")	AP2D	150	103	73	20	44.5	215	115	4.2
DN50 (2")	AP3D	204	120	85	20	49.5	240	132	6.4
DN65 (2 1/2")	AP3,5D	230	130	98	20	53	275	165	11.7
DN80 (3")	AP4D	271	145	110	30	58	294	183	17.5
DN100 (4")	AP5D	360	185	140	30	-	429	232	33.5

AP0D Kann nicht montiert werden mit ein Schaltkästen

Mit einfachwirkendem pneumatischem Antrieb [mm]									
DN (d)	EW	A	B	C	E	G	H	L	Gewicht [kg]
DN8 (1/4")	AP1S	137	87	60	20	41	164	58	1.8
DN10 (3/8")	AP1S	137	87	60	20	41	165	58	1.9
DN15 (1/2")	AP2S	150	103	73	20	44.5	184	63	2.6
DN20 (3/4")	AP2S	150	103	73	20	44.5	187	76	2.7
DN25 (1")	AP3S	204	120	85	20	49.5	218	85	4.5
DN32 (1 1/4")	AP3S	204	120	85	20	49.5	224	100	5.2
DN40 (1 1/2")	AP3S	204	120	85	20	49.5	232	115	5.8
DN50 (2")	AP3,5S	230	130	98	20	53	250	132	8.5
DN65 (2 1/2")	AP4S	271	145	110	30	58	290	165	13.8
DN80 (3")	AP5S	360	185	140	30	-	354	183	25.0
DN100 (4")	AP6S	462	230	175	30	-	474	232	47.0

Pneumatische Antriebe sind berechnet auf Basis von PTFE Sitzringen, 6 Bar Steuerluft und reines Wasser bei 20° als Medium bei maximal 6 bar Druck!