

A25 Messing 2-Wege Kugelhahn - 1/4'' bis 4''



Spezifikation

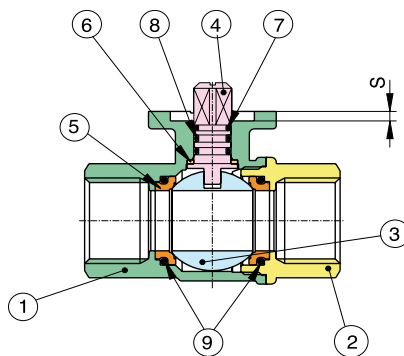
- 2-Wege Kugelhahn mit BSP Innengewinde
- Voller Durchgang
- Gehäuse und Kugel Messing verchromt, Welle Messing vernickelt
- Flanschplatte ISO 5211 für direkte Antriebsaufbau von pneumatische oder elektrische Antrieben
- Sitz PTFE
- O-Ringen Viton®
- Betriebsdruck maximal 40 Barg
- Temperatur -20 bis 160° C.
- Geeignet für Vakuum
- Nicht lieferbar mit Handhebel

Optionen:

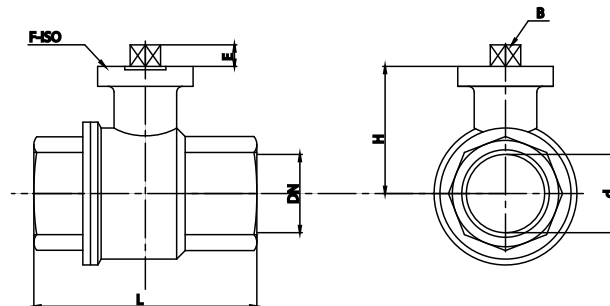
- Automatisch elektrische oder pneumatische Bedienung
- Atex Version
- Federschließende Handhebel bis 2''

Zeugnisse:

- 2.2 Material Zeugnis
- CE Zeugnis

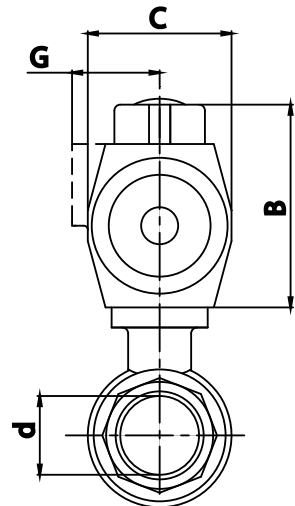
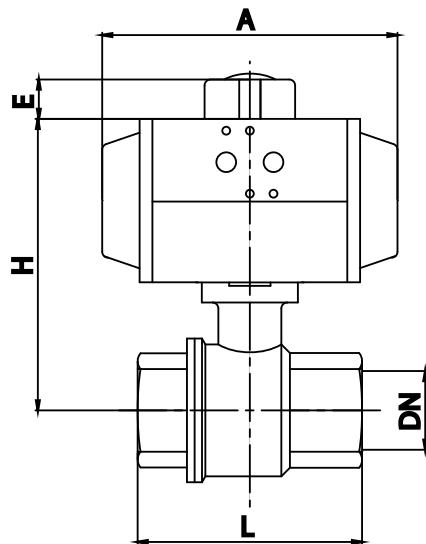


Item	Beschreibung	Materialien
1	Gehäuse	Messing verchromt
2	Einschraubstück	Messing verchromt
3	Kugel	Messing verchromt
4	Welle	Brass nickel plated
5	Sitz	PTFE
6	Friktionsscheibe	PTFE
7	Welle Dichtung	PTFE
8	O-Ring	Viton®
9	O-Ring	Viton®



Abmessungen 1/4'' bis 4'' [mm]												
Ø	1/4''	3/8''	1/2''	3/4''	1''	1 1/4''	1 1/2''	2''	2 1/2''	3''	4''	
DN	8	10	15	20	25	32	40	50	65	80	100	
L	67	67	67	76	90	102	114	138	165	188	225	
Vierkant B	9	9	9	9	9	9	11	11	14	14	17	
ØF-ISO	36	36	36	36	36	36	50	50	70	70	70	
H	33	33	33	35	45,5	49	64	73,25	87	98	119,5	
E	9	9	9	9	9	9	11	11	15	15	17,5	
Betriebsdr. max.	40 Barg								25 Barg		16 Barg	
Gewicht [kg]	0,37	0,35	0,31	0,40	0,75	1,05	1,73	2,98	4,20	6,28	10,25	

A25 Messing 2-way ball valve - 1/4" up to 4"



Mit doppelwirkendem pneumatischem Antrieb [mm]									
DN (d)	DW	A	B	C	E	G	H	L	Gewicht [kg]
DN8 (1/4")	AP0D	110	65	51	20	-	98	67	1
	AP1D	137	87	60	20	41	164		1.4
DN10 (3/8")	AP0D	110	65	51	20	-	98	67	0.9
	AP1D	137	87	60	20	41	165		1.4
DN15 (1/2")	AP0D	110	65	51	20	-	98	67	0.9
	AP1D	137	87	60	20	41	184		1.5
DN20 (3/4")	AP0D	110	65	51	20	-	100	76	1
	AP1D	137	87	60	20	41	187		1.8
DN25 (1")	AP0D	110	65	51	20	-	111	90	1.3
	AP1D	137	87	60	20	41	218		1.9
DN32 (1 1/4")	AP0D	110	65	51	20	-	114	102	1.7
	AP1D	137	87	60	20	41	224		2
DN40 (1 1/2")	AP2D	150	103	73	20	44.5	167	114	3.3
DN50 (2")	AP2D	150	103	73	20	44.5	177	138	4.5
DN65 (2 1/2")	AP3D	204	120	85	20	49.5	207	157	6.9
DN80 (3")	AP3D	204	120	85	20	49.5	218	188	9.1
DN100 (4")	AP3.5D	230	130	98	20	53	250	225	14.1

AP0D Kann nicht montiert werden mit ein Schaltkästen

Mit einfachwirkendem pneumatischem Antrieb [mm]									
DN (d)	EW	A	B	C	E	G	H	L	Gewicht [kg]
DN8 (1/4")	AP1S	137	87	60	20	41	164	67	1.6
DN10 (3/8")	AP1S	137	87	60	20	41	165	67	1.5
DN15 (1/2")	AP1S	137	87	60	20	41	184	67	1.5
DN20 (3/4")	AP1S	137	87	60	20	41	187	76	1.6
DN25 (1")	AP1S	137	87	60	20	41	218	90	2.0
DN32 (1 1/4")	AP1S	137	87	60	20	41	224	102	2.3
DN40 (1 1/2")	AP2S	150	103	73	20	44.5	232	114	3.5
DN50 (2")	AP3S	204	120	85	20	49.5	250	138	6.1
DN65 (2 1/2")	AP3.5S	230	130	98	20	53	290	157	8.8
DN80 (3")	AP3.5S	230	130	98	20	53	354	188	11.1
DN100 (4")	AP4S	271	145	110	30	58	474	225	16.2

Pneumatische Antriebe sind berechnet auf Basis von PTFE Sitzringen, 6 Bar Steuerluft und reines Wasser bei 20° als Medium bei maximal 6 bar Druck!