

A25 messing 2-weg kogelkraan - 1/4" t/m 4"



Omschrijving

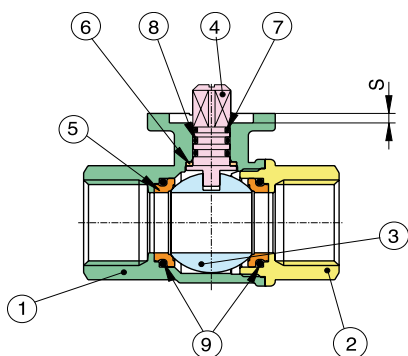
- 2-weg kogelkraan met BSP binnendraad
- Volle doorlaat
- Huis en Kogel messing verchroomd, Spindel messing vernikkeld
- Opbouwflens ISO 5211 voor directe montage pneumatische of elektrische aandrijving
- Zittingen PTFE
- O-ringen Viton®
- Werkdruk maximaal 40 Barg
- Temperatuur -20 tot 160° C
- Geschikt voor inzet in Vacuüm
- Niet leverbaar in handbediende uitvoering

Opties:

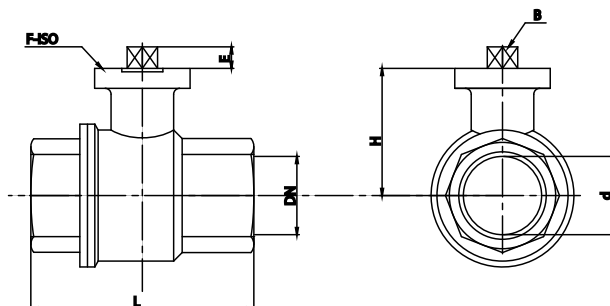
- Automatische elektrische of pneumatische bediening
- Atex uitvoering
- Veer retour hendel tot 2"

Certificaten:

- 2.2 Materiaal certificaat
- CE verklaring

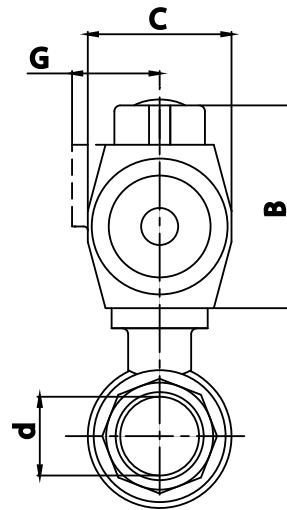
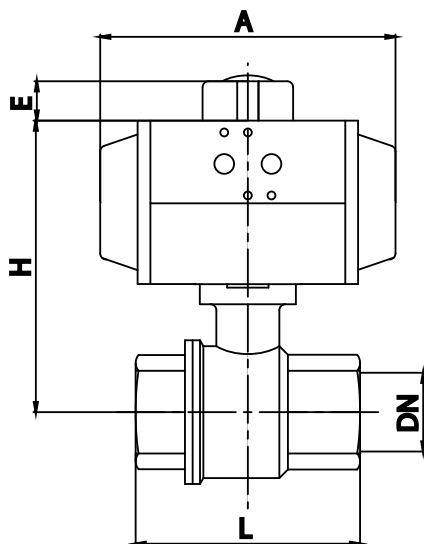


Item	Omschrijving	Materiaal
1	Huis	Messing verchroomd
2	Inschroefstuk	Messing verchroomd
3	Kogel	Messing verchroomd
4	Spindel	Messing vernikkeld
5	Zitting	PTFE
6	Antifricctie dichting	PTFE
7	Spindel afdichting	PTFE
8	O-ring	Viton®
9	O-ring	Viton®



Afmetingen 1/4" t/m 4" [mm]												
Ø	1/4"	3/8"	1/2"	3/4"	1"	1 1/4"	1 1/2"	2"	2 1/2"	3"	4"	
DN	8	10	15	20	25	32	40	50	65	80	100	
L	67	67	67	76	90	102	114	138	165	188	225	
Vierkant B	9	9	9	9	9	9	11	11	14	14	17	
ØF-ISO	36	36	36	36	36	36	50	50	70	70	70	
H	33	33	33	35	45,5	49	64	73,25	87	98	119,5	
E	9	9	9	9	9	9	11	11	15	15	17,5	
Werkdruk max.	40 Barg								25 Barg		16 Barg	
Gewicht [kg]	0,37	0,35	0,31	0,40	0,75	1,05	1,73	2,98	4,20	6,28	10,25	

A25 messing 2-weg kogelkraan - 1/4'' t/m 4''



Met dubbelwerkende pneumatische actuator [mm]									
DN (d)	DW	A	B	C	E	G	H	L	Gewicht [kg]
DN8 (1/4")	AP0D	110	65	51	20	-	98	67	1
	AP1D	137	87	60	20	41	164		1,4
DN10 (3/8")	AP0D	110	65	51	20	-	98	67	0.9
	AP1D	137	87	60	20	41	165		1,4
DN15 (1/2")	AP0D	110	65	51	20	-	98	67	0.9
	AP1D	137	87	60	20	41	165		1,5
DN20 (3/4")	AP0D	110	65	51	20	-	100	76	1
	AP1D	137	87	60	20	41	184		1,5
DN25 (1")	AP0D	110	65	51	20	-	111	90	1.3
	AP1D	137	87	60	20	41	218		1,6
DN32 (1 1/4")	AP0D	110	65	51	20	-	114	102	1.7
	AP1D	137	87	60	20	41	224		2
DN40 (1 1/2")	AP2D	150	103	73	20	44.5	167	114	3.3
DN50 (2")	AP2D	150	103	73	20	44.5	177	138	4.5
DN65 (2 1/2")	AP3D	204	120	85	20	49.5	207	157	6.9
DN80 (3")	AP3D	204	120	85	20	49.5	218	188	9.1
DN100 (4")	AP3.5D	230	130	98	20	53	250	225	14.1

AP0D kan niet worden voorzien van eindschakelaars

Met enkelwerkende pneumatische actuator [mm]									
DN (d)	EW	A	B	C	E	G	H	L	Gewicht [kg]
DN8 (1/4")	AP1S	137	87	60	20	41	164	67	1.6
DN10 (3/8")	AP1S	137	87	60	20	41	165	67	1.5
DN15 (1/2")	AP1S	137	87	60	20	41	184	67	1.5
DN20 (3/4")	AP1S	137	87	60	20	41	187	76	1.6
DN25 (1")	AP1S	137	87	60	20	41	218	90	2.0
DN32 (1 1/4")	AP1S	137	87	60	20	41	224	102	2.3
DN40 (1 1/2")	AP2S	150	103	73	20	44.5	232	114	3.5
DN50 (2")	AP3S	204	120	85	20	49.5	250	138	6.1
DN65 (2 1/2")	AP3.5S	230	130	98	20	53	290	157	8.8
DN80 (3")	AP3.5S	230	130	98	20	53	354	188	11.1
DN100 (4")	AP4S	271	145	110	30	58	474	225	16.2

Pneumatische aandrijvingen zijn berekend o.b.v. PTFE zittingen, een minimale stuurdruk van 6 bar(g) en schoon medium water 20°C met een druk van 6 bar.