

## A35 Messing 3-Wege Kugelhahn - 1/2'' bis 2''



### Spezifikation

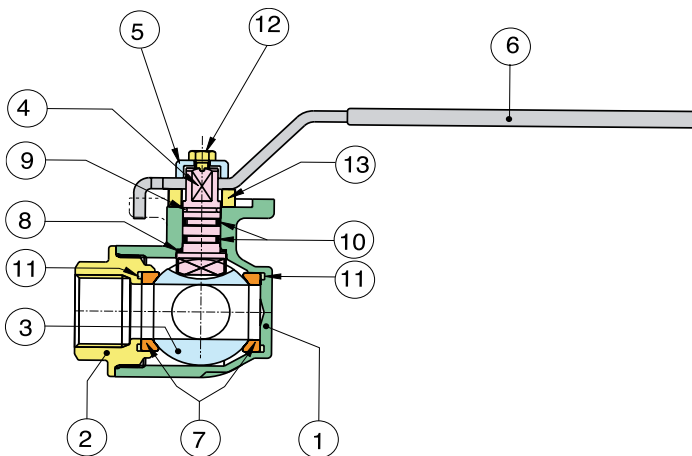
- 3-Wege Kugelhahn mit BSP Innengewinde
- Voller Durchgang, L oder T Bohrung
- Gehäuse Messing verchromt, Kugel und Welle Messing vernickelt
- Flanschplatte ISO 5211 für direkte Antriebsaufbau von pneumatische oder elektrische Antrieben
- Sitz PTFE
- O-Ringen Viton®
- Betriebsdruck: bis 3/4'' max. 30 barg, 1'' max. 16 barg, 1 1/4 bis 2'' max. 10 barg
- Temperatur -20° bis 160°C.
- Geeignet für Vakuum
- Lieferbar mit Handhebel

### Optionen:

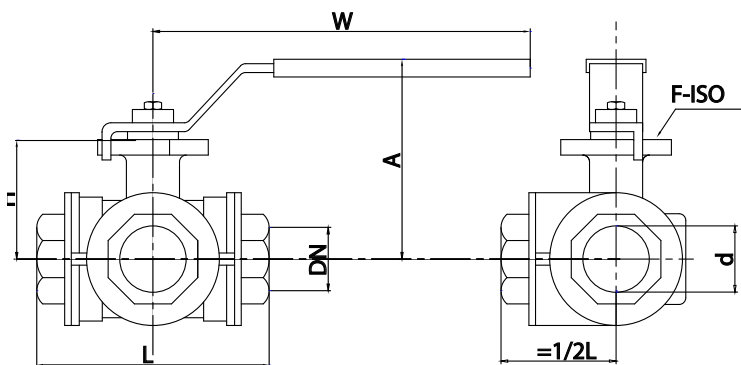
- Automatisch elektrische oder pneumatische Bedienung
- Federschließende Handhebel bis 2''

### Zeugnisse:

- 2.2 Material Zeugnis
- CE Zeugnis

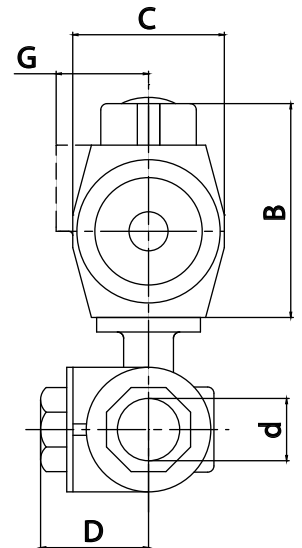
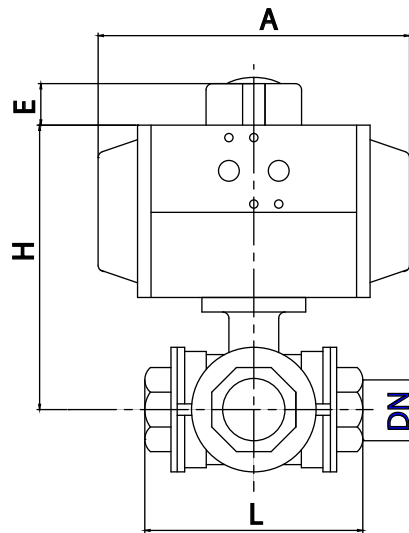


Item	Beschreibung	Materialien
1	Gehäuse	Messing verchromt
2	Einschraubstück	Messing verchromt
3	Kugel	Messing vernickelt
4	Welle	Messing vernickelt
5	Scheibe	Messing vernickelt
6	Handhebel	Stahl
7	Sitz	PTFE
8	Friktionsscheibe	PTFE
9	Wele Dichtung	PTFE
10	O-Ring	Viton®
11	O-Ring	Viton®
12	Schraube	Stahl
13	Ring	Stahl



Abmessungen 1/4'' bis 2'' [mm]								
Ød	1/4''	3/8''	1/2''	3/4''	1''	1 1/4''	1 1/2''	2''
DN	8	10	15	20	25	32	40	50
L	67	67	77	87	105	122.5	138.5	166
ØF-ISO	36	36	36	50	50	50	70	70
H	62	62	64	75	80.5	93	111	122
W	120	120	120	170	170	170	230	230
Gewicht [kg]	0.55	0.52	0.65	1.10	1.83	2.75	4.57	8.37

## A35 Messing 3-Wege Kugelhahn - 1/2'' bis 2''



Mit doppelwirkendem pneumatischem Antrieb [mm]									
DN (d)	DW	A	B	C	E	G	H	L	Gewicht [kg]
DN8 (1/4")	AP0D	110	65	51	20	-	96	67	1.2
	AP1D	137	87	60		41	118		1.4
DN10 (3/8")	AP0D	110	65	51	20	-	96	67	1.2
	AP1D	137	87	60		41	118		1.4
DN15 (1/2")	AP0D	110	65	51	20	-	98	77	1.2
	AP1D	137	87	60		41	120		1.5
DN20 (3/4")	AP2D	150	73	73	20	44.5	145	87	2.4
DN25 (1")	AP2D	150	73	73	20	44.5	150	105	3.2
DN32 (1 1/4")	AP2D	150	73	73	20	44.5	163	122.5	4.2
DN40 (1 1/2")	AP3D	204	85	85	20	49.5	194	138.5	7.2
DN50 (2")	AP3D	204	85	85	20	49.5	205	166	11.2

AP0D Kann nicht montiert werden mit ein Schaltkästen

Mit einfachwirkendem pneumatischem Antrieb [mm]									
DN (d)	EW	A	B	C	E	G	H	L	Gewicht [kg]
DN8 (1/4")	AP1S	137	87	60	20	41	118	67	1.8
DN10 (3/8")	AP1S	137	87	60	20	41	118	67	1.8
DN15 (1/2")	AP1S	137	87	60	20	41	120	77	1.8
DN20 (3/4")	AP2S	150	103	73	20	44.5	145	87	2.6
DN25 (1")	AP2S	150	103	73	20	44.5	150	105	3.4
DN32 (1 1/4")	AP2S	150	103	73	20	44.5	163	122.5	4.4
DN40 (1 1/2")	AP3S	204	120	85	20	49.5	194	138.5	7.6
DN50 (2")	AP3S	204	120	85	20	49.5	205	166	11.7

Pneumatische Antriebe sind berechnet auf Basis von PTFE Sitzringen, 6 Bar Steuerluft und reines Wasser bei 20° als Medium bei maximal 6 bar Druck!