

S02D RVS 2-delige kogelkraan - 1/4'' t/m 4''



Omschrijving

- 2-weg kogelkraan met BSP binnendraad
- Volle doorlaat
- Huis, Kogel en Spindel in RVS316
- Opbouwflens ISO 5211 voor montage pneumatische of elektrische aandrijving
- Zittingen PTFE 15% glasvezelversterkt
- Werkdruk maximaal 63 Barg
- Temperatuur -15° tot + 180° C
- Verzekerde spindel, vergrendelbare hendel
- Anti-statisch
- Geschikt voor Vacuüm

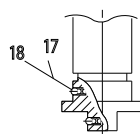
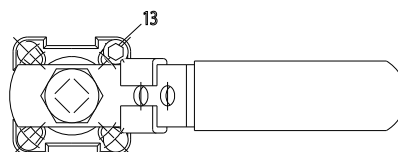
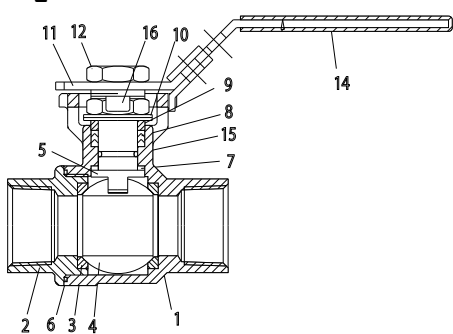
Opties:

- Automatische elektrische of pneumatische bediening
- NPT binnendraad
- Spindelverlenging
- Veerretour hendel tot 2''

Certificaten:

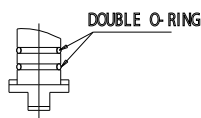
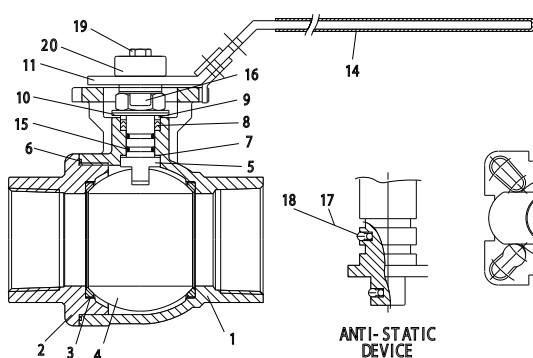
- 3.1 Materiaal certificaat
- CE verklaring
- TA Luft verklaring

1/4'' - 2''

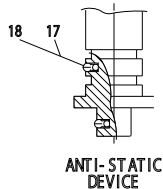


STATIC DEVICE

2 1/2'' - 4''



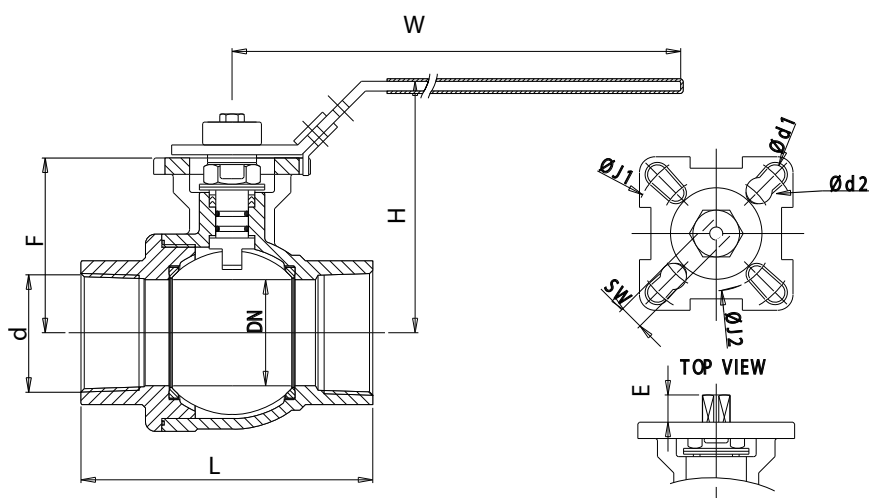
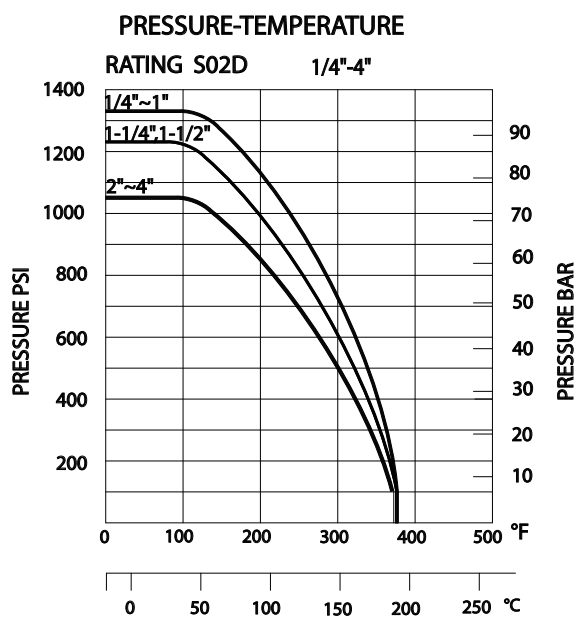
DOUBLE O-RING



ANTI-STATIC DEVICE

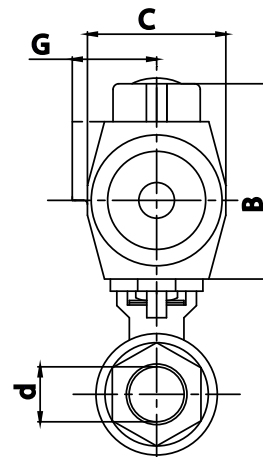
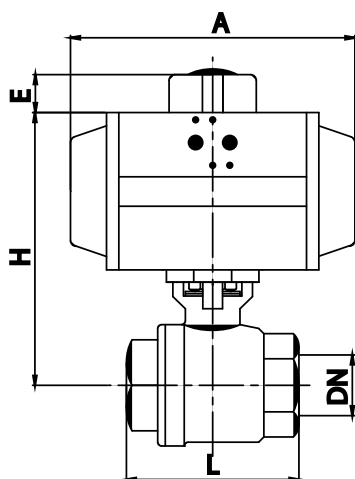
Item	Omschrijving	Materiaal
1	Huis	RVS 316
2	Inschroefstuk	RVS 316
3	Zitting	PTFE 15% glasvezelversterkt
4	Kogel	RVS 316
5	Spindel	RVS 316
6	Huispakking	PTFE
7	Frictieplaatje	PTFE
8	Afdichting	PTFE
9	Pakkingdrukker	RVS
10	Schotelveren	RVS
11	Hendel	RVS
12	Moer	RVS
13	Stop	RVS
14	Handgreep	PVC
15	O-ring	Viton®
16	Vergrendeling	RVS
17	Anti-statisch	RVS
18	Veer	RVS
19	Bout	RVS
20	Vulring	RVS

S02D RVS 2-delige kogelkraan - 1/4'' t/m 4''



Afmetingen 1/4'' t/m 4'' [mm]											
d	1/4"	3/8"	1/2"	3/4"	1"	1 1/4"	1 1/2"	2"	2 1/2"	3"	4"
DN	11.1	11.1	15	20	24.5	32	38	50	65	80	100
L	57	57	57	71	83	91	104	123	155	182	240
H	72.7	72.7	72.7	72.7	83.5	88.7	100.8	118	155	165	180
F	42.3	42.3	42.3	44.8	54	59	73.5	82.9	107	117.3	132.3
J1	42	42	42	42	42	50	50	50	70	70	70
J2	50	50	50	50	50	70	70	70	102	102	102
W	110	110	110	110	135	165	165	165	300	335	335
SW	9	9	9	9	11	11	11	14	17	17	17
E	8	8	8	8	10	10	10	14.8	17.1	17.1	17.1
Gewicht [kg]	0.5	0.5	0.4	0.6	0.9	1.4	2.0	3.6	7.4	11.0	18.4

S02D RVS 2-delige kogelkraan - 1/4'' t/m 4''



Met dubbelwerkende pneumatische actuator [mm]									
DN (d)	DW	A	B	C	E	G	H	L	Gewicht [kg]
DN8 (1/4")	AP1D	137	87	60	20	41	129.3	57	1.5
DN10 (3/8")	AP1D	137	87	60	20	41	129.3	57	1.5
DN15 (1/2")	AP1D	137	87	60	20	41	129.3	57	1.4
DN20 (3/4")	AP1D	137	87	60	20	41	131.8	71	1.6
DN25 (1")	AP2D	137	87	60	20	41	157	83	2.3
DN32 (1 1/4")	AP2D	150	103	73	20	44.5	172.3	91	2.9
DN40 (1 1/2")	AP2D	150	103	73	20	44.5	176.3	103	3.8
DN50 (2")	AP3D	204	120	85	20	49.5	202.9	120	6.1
DN65 (2 1/2")	AP3.5D	230	130	98	20	53	237	155	11.6
DN80 (3")	AP3.5D	230	130	98	20	53	247.3	182	15.3
DN100 (4")	AP4D	271	145	110	30	58	277.3	240	24.0

Met enkelwerkende pneumatische actuator [mm]									
DN (d)	EW	A	B	C	E	G	H	L	Gewicht [kg]
DN8 (1/4")	AP1S	137	87	60	20	41	129.3	57	1.9
DN10 (3/8")	AP1S	137	87	60	20	41	129.3	57	1.9
DN15 (1/2")	AP2S	150	103	73	20	44.5	145.3	57	2.4
DN20 (3/4")	AP2S	150	103	73	20	44.5	147.8	71	2.5
DN25 (1")	AP3S	204	120	85	20	49.5	174	83	4.2
DN32 (1 1/4")	AP3S	204	120	85	20	49.5	189.3	91	4.8
DN40 (1 1/2")	AP3S	204	120	85	20	49.5	193.5	103	5.3
DN50 (2")	AP3.5S	230	130	98	20	53	212.9	120	8.0
DN65 (2 1/2")	AP4S	271	145	110	30	58	252	155	13.7
DN80 (3")	AP4.5S	305	172	128	30	69	289.3	182	20.9
DN100 (4")	AP4.5S	305	172	128	30	69	304.3	240	28.4

Pneumatische aandrijvingen zijn berekend o.b.v. PTFE zittingen, minimale stuurdruk van 6 bar(g) en schoon medium water 20°C met een druk van 6 bar.