

S10F/C10F kompakt kogelkraan PN16-PN40



Omschrijving

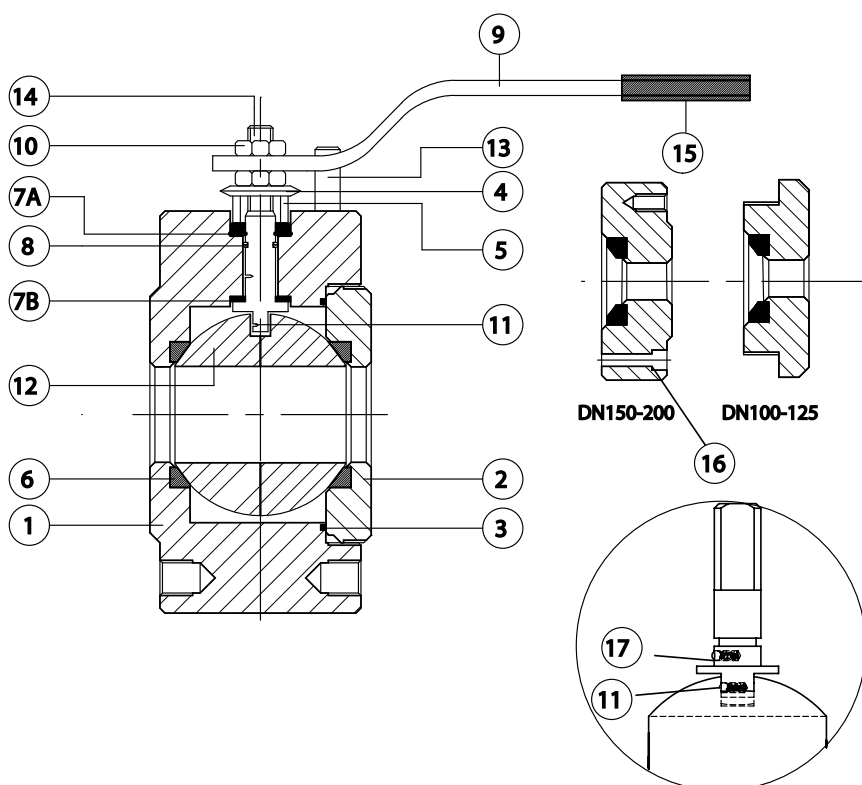
- 2-weg kompakt kogelkraan met flensaansluiting PN16-40
- Volle doorlaat
- Huis RVS316 of Staal, kogel en spindel RVS316 of 304
- ISO 5211 patroon voor opbouw pneumatische of elektrische aandrijving
- Zittingen en afdichtingen PTFE
- Drukklasse PN16 en/of PN40, flens RF DIN2501
- Verzekerde spindel
- Geschikt voor inzet in Vacuum
- Anti statisch
- Temperatuur -30° C tot 180° C

Opties:

- Automatische elektrische of pneumatische bediening
- Spindelverlenging, doorlopende gaten
- Eindschakelaars
- Fire safe uitvoering, Olie en Vetvrij, Verwarmingsmantel
- Peek, RPTFE, TFM, Integraal, PTFE RVS gevulde zittingen
- Drukklasse ANSI150-300-600, PN63-100 op aanvraag
- Speciale materialen zoals Inconel, SS316ti, Hastelloy etc op aanvraag

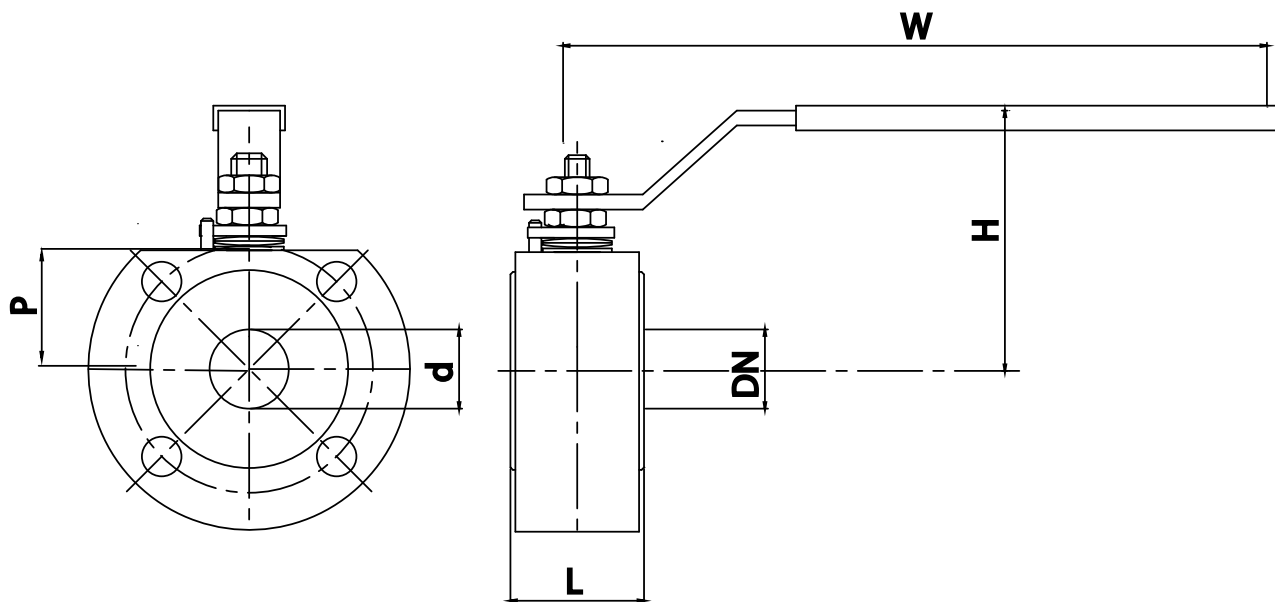
Certificaten:

- 3.1 Materiaal certificaat
- CE verklaring
- Fire safe API607 4e editie
- TA Luft verklaring



Item	Omschrijving	Materiaal S10F	Materiaal C10F
1	Huis	RVS 316	Staal
2	Inschroefstuk	RVS 316	Staal
3	Huispakking	PTFE	PTFE
4	Schotelveren	RVS 316	Staal
5	Stopbusdrukker	RVS	RVS
6	Zitting	PTFE	PTFE
7A+B	Afdichting	PTFE	PTFE
8	O-ring	Viton®	Viton®
9	Hendel	Staal verzinkt	Staal verzinkt
10	Moer	Staal verzinkt	Staal verzinkt
11	Anti-statisch	RVS 316	RVS 304
12	Kogel	RVS 316	RVS 304
13	Aanslag	Staal	Staal
14	Spindel	RVS 316	RVS 304
15	Handgreep	PVC	PVC
16	Bout	RVS	Staal
17	Anti-statisch	RVS 316	RVS 316

S10F/C10F compact kogelkraan PN16-PN40

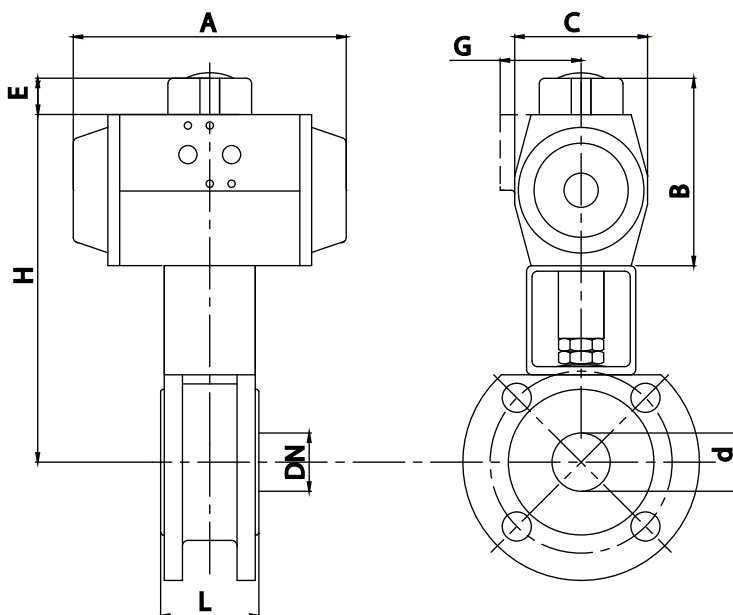


Afmetingen DN 15 t/m DN 200 [mm]												
DN	15	20	25	32	40	50	65	80	100	125	150	200
d	14	20	24	32	38	48	62	75	97	118	144	194
W	148	148	174	274	274	286	386	386	515	515	670	930
H	100	105	100	105	110	128	200	215	220	230	250	295
L	38	39	46 (*42)	56	60	85 (*70)	103 (*95)	120 (*118)	150 (*140)	200 (175)	210	292
P	33	38	42	49.5	53	66	81	89	103.5	114	140.5	240
C10F [kg]	1.8	2	3	5	6.5	10	16	22.5	31.5	48	67	155
S10F [kg]	1.8	2	3	5	4.5	6.7	11.3	13	21.5	36	57	115

(*) lengte aanvraag, geen standaard voorraad.

Afstanden en diameters X volgens UNI - ANSI - DIN

S10F/C10F compact kogelkraan PN16-PN40



Met dubbelwerkende pneumatische actuator [mm]										
DN	DW	d	A	B	C	E	G	H	L	Gewicht [kg]
DN15 (1/2")	AP1D	14	137	87	60	20	41	150	38	2.8
DN20 (3/4")	AP1D	20	137	87	60	20	41	155	39	4
DN25 (1")	AP1D	24	137	87	60	20	41	159	46	4.7
DN32 (1 1/4")	AP2D	32	150	103	73	20	44.5	193	56	5.8
DN40 (1 1/2")	AP3D	38	204	120	85	20	49.5	213	60	8.3
DN50 (2")	AP3D	48	204	120	85	20	49.5	226	85	10.6
DN65 (2 1/2")	AP3.5D	62	230	130	98	20	53	251	103	19
DN80 (3")	AP4D	75	271	145	110	30	58	264	120	25.3
DN100 (4")	AP4D	97	271	145	110	30	58	299	150	35.4
DN125 (5")	AP5D	118	360	185	140	30	-	349	200	57.3
DN150 (6")	AP5D	144	360	185	140	30	-	376	210	90
DN200 (8")	AP6D	194	462	230	175	30	-	531	292	180

Met enkelwerkende pneumatische actuator [mm]										
DN	EW	d	A	B	C	E	G	H	L	Gewicht [kg]
DN15 (1/2")	AP2S	14	150	103	73	20	44.5	166	38	3.4
DN20 (3/4")	AP3S	20	204	120	85	20	49.5	198	39	5.1
DN25 (1")	AP3S	24	204	120	85	20	49.5	202	46	5.8
DN32 (1 1/4")	AP3S	32	204	120	85	20	49.5	210	56	7.4
DN40 (1 1/2")	AP3.5S	38	230	130	98	20	53	223	60	10.3
DN50 (2")	AP3.5S	48	230	130	98	20	53	236	85	12.7
DN65 (2 1/2")	AP4S	62	271	145	110	30	58	256	103	21.1
DN80 (3")	AP5S	75	360	185	140	30	-	324	120	32.8
DN100 (4")	AP5S	97	360	185	140	30	-	367	150	43.1
DN125 (5")	AP5.5S	118	380	206	160	30	-	370	200	65.2
DN150 (6")	AP6S	144	462	230	175	30	-	421	210	102.8
DN200 (8")	AP8S	194	555	300	215	50	-	601	292	197

Pneumatische aandrijvingen zijn berekend o.b.v. PTFE zittingen, een minimale stuurdruk van 6 bar(g) en schoon medium water 20°C met een druk van 6 bar.