

S15D Edelstahl Kompakt Kugelhahn PN16 - DN 15 bis DN 100



Spezifikation

- 2-Wege Kompakt Kugelhahn mit Flanschanschluss PN16
- Voller Durchgang
- Gehäuse 1,4408, Kugel und Welle 1,4401
- Flanschplatte ISO 5211 für direkte Antriebsaufbau von pneumatische oder elektrische Antrieben
- Sitz und Dichtungen PTFE
- Druckklasse PN16, Flansch nach RF DIN2501
- Ausblässichere Welle, Arretierbare Handhebel
- Geeignet für Vakuum
- Anti-Statisch
- Temperatur -30° C bis 180° C.

Optionen:

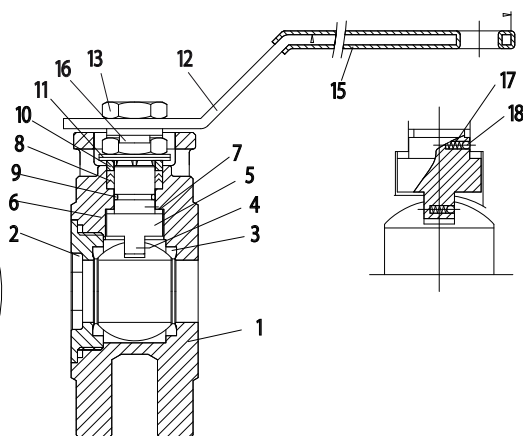
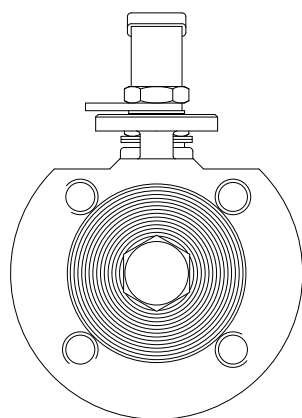
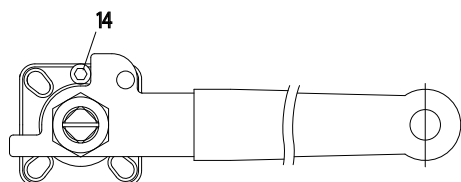
- Automatisch elektrische oder pneumatische Bedienung
- Spindelverlängerung TFM Sitz
- Endschalterkasten Peek Sitz
- Version in Stahl Typ C15D Totraumfrei
- Federschließende Handhebel bis DN 50

Zeugnisse:

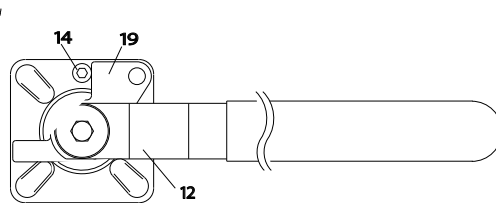
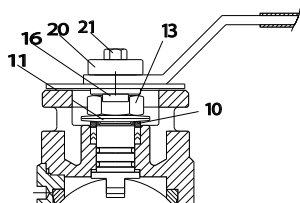
- 3.1 Material Zeugnis
- CE Zeugnis
- TA-Luft Zeugnis

DN15 - 50

DOUBLE O-RING

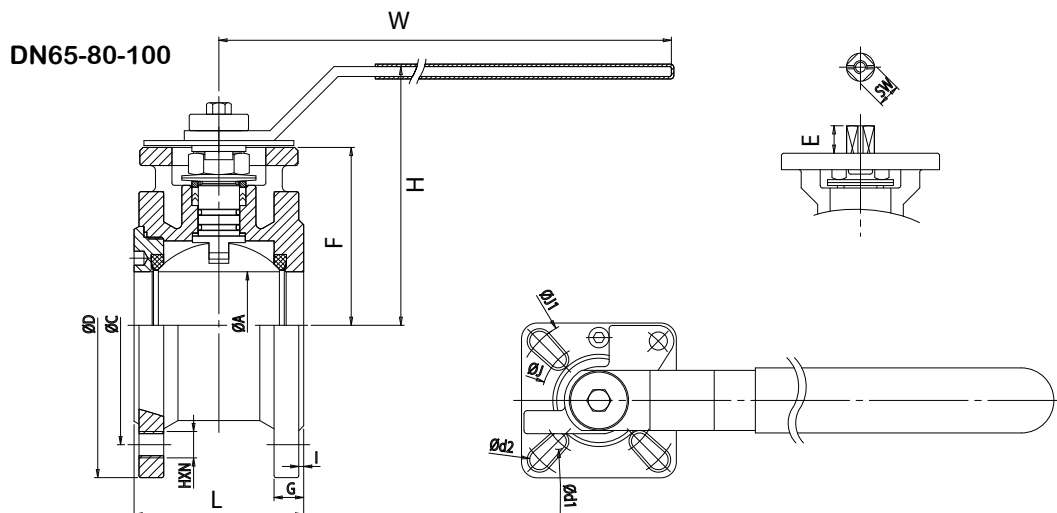
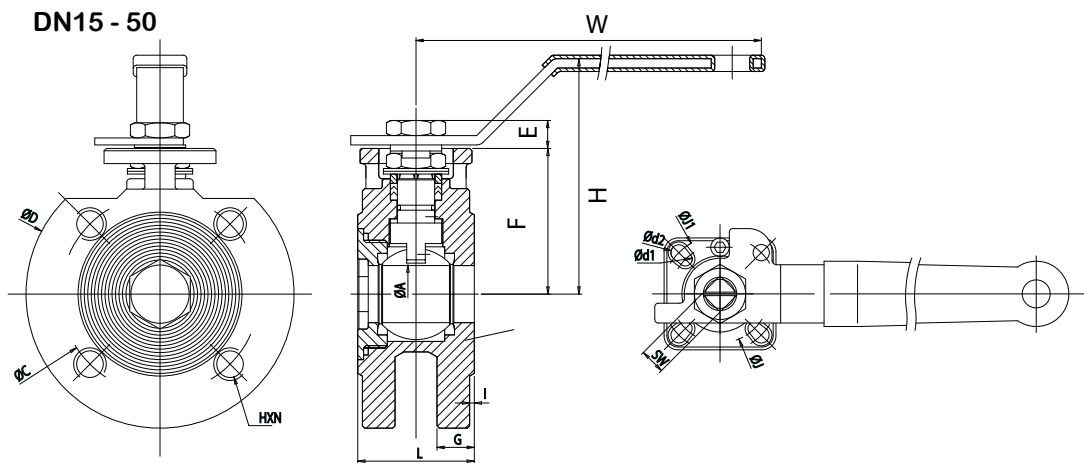


DN 65-80-100



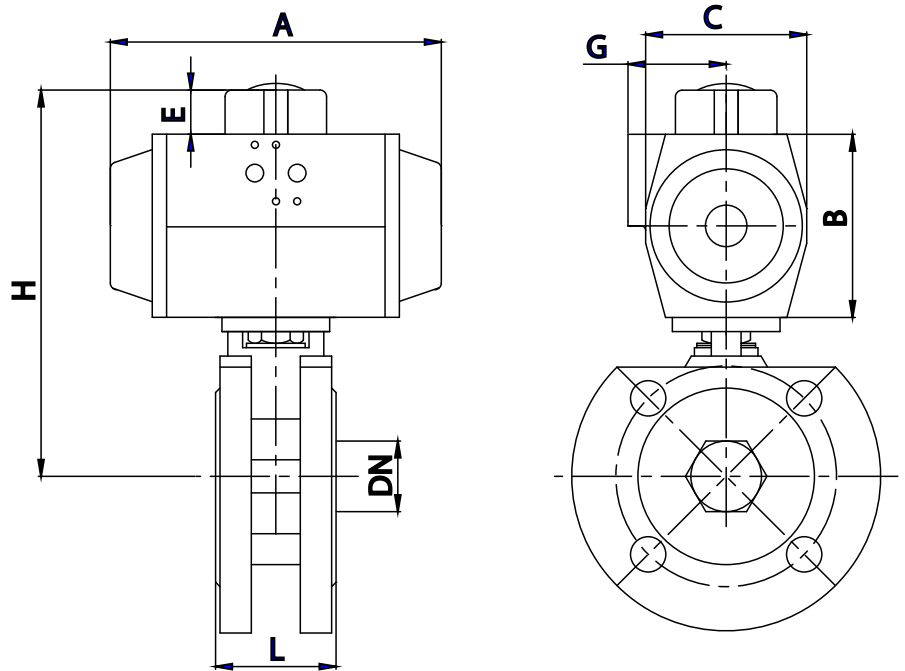
Item	Beschreibung	Materialien S15D	Materialien C15D
1	Gehäuse	1,4408	1,0619
2	Einschraubstück	1,4408	1,0619
3	Sitz	PTFE	PTFE
4	Kugel	1,4401	1,4308
5	Welle	1,4401	1,4401
6	Gehäusedichtung	PTFE	PTFE
7	Friktionscheibe	PTFE	PTFE
8	Dichtung	PTFE	PTFE
9	O-Ring	Viton®	Viton®
10	Packungdrucker	V2A	V2A
11	Tellerfeder	V2A	V2A
12	Handhebel	VA	VA
13	Mutter	V2A	V2A
14	Stopschraube	V2A	V2A
15	Griff	PVC	PVC
16	Borgung	V2A	V2A
17	Feder	V4A	V4A
18	Kugel	V4A	V4A
19	Arretierungsplatte	VA	VA
20	Ring	V2A	V2A
21	Bolz	V2A	V2A

S15D Edelstahl Kompakt Kugelhahn PN16 - DN 15 bis DN 100



Abmessungen DN 15 bis DN 50 [mm]							DN 65 bis 100 [mm]		
DN	15	20	25	32	40	50	65	80	100
A	16	20	25	32	40	50	65	80	96
C	65	75	85	100	110	125	145	160	180
D	95	105	115	140	150	165	185	200	220
H	89	89	101	112	116	125	154	165	180
W	114	114	187	187	222	222	350	350	350
G	14	16	16	16	16	18	18	20	20
J	36	36	42	42	50	50	70	70	70
J1	42	42	50	50	70	70	102	102	102
d	6	6	6	6	7	7	9	9	9
d1	6	6	7	7	9	9	11	11	11
SW	9	9	11	11	14	14	17	17	17
H x N	M12x4	M12x4	M12x4	M16x4	M16x4	M16x4	M16x4	M16x8	M16x8
L	42	44	50	54	68	82	103	122	152
l	2	2	2	2	3	3	3	3	3
F	54	56	62.5	72	78	87.2	107	117.3	132.3
E	8	8	12	12	14.8	14.8	17.1	17.1	17.1
Gewicht [kg]	1.5	1.9	2.6	3.7	4.6	6.4	10.5	13.5	20

S15D Edelstahl Kompakt Kugelhahn PN16 - DN 15 bis DN 100



Mit doppeltwirkendem pneumatischem Antrieb [mm]									
DN	DW	A	B	C	E	G	H	L	Gewicht [kg]
DN15 (1/2")	AP1D	137	87	60	20	41	141	42	2.5
DN20 (3/4")	AP1D	137	87	60	20	41	143	44	3.0
DN25 (1")	AP2D	150	103	73	20	44.5	166	50	4.0
DN32 (1 1/4")	AP2D	150	103	73	20	44.5	175	54	5.1
DN40 (1 1/2")	AP3D	204	120	85	20	49.5	198	68	7.1
DN50 (2")	AP3D	204	120	85	20	49.5	208	82	9.0
DN65 (2 1/2")	AP3.5D	230	130	98	20	53	237	103	14.2
DN80 (3")	AP3.5D	230	130	98	20	53	248	122	17.4
DN100 (4")	AP4D	305	145	110	20	58	278	152	28.1

Mit einfachwirkendem pneumatischem Antrieb [mm]									
DN	EW	A	B	C	E	G	H	L	Gewicht [kg]
DN15 (1/2")	AP2S	150	103	73	20	44.5	157	42	3.1
DN20 (3/4")	AP2S	150	103	73	20	44.5	159	44	3.5
DN25 (1")	AP3S	204	120	85	20	49.5	183	50	5.6
DN32 (1 1/4")	AP3S	204	120	85	20	49.5	192	54	6.7
DN40 (1 1/2")	AP3.5S	230	130	98	20	53	208	68	9.0
DN50 (2")	AP3.5S	230	130	98	20	53	218	82	11.0
DN65 (2 1/2")	AP4S	271	145	110	30	58	252	103	16.2
DN80 (3")	AP4.5S	305	172	128	30	69	318	122	23.1
DN100 (4")	AP5S	360	185	140	30	-	348	152	32.2

Pneumatische Antriebe sind berechnet auf Basis von PTFE Sitzringen, 6 Bar Steuerluft und reines Wasser bei 20° als Medium bei maximal 6 bar Druck!