

## S15D RVS compact kogelkraan PN16 - DN 15 t/m DN 100



### Omschrijving

- 2-weg compact kogelkraan met flensaansluiting PN16
- Volle doorlaat
- Huis, kogel en spindel RVS316
- Opbouwflens ISO 5211 voor directe opbouw pneumatische of elektrische aandrijving
- Zittingen en afdichtingen PTFE
- Drukklass PN16, flens RF DIN2501
- Verzekerde spindel, vergrendelbare hendel
- Geschikt voor inzet in Vacuum
- Anti-statisch
- Temperatuur -30° C tot 180° C

### Opties:

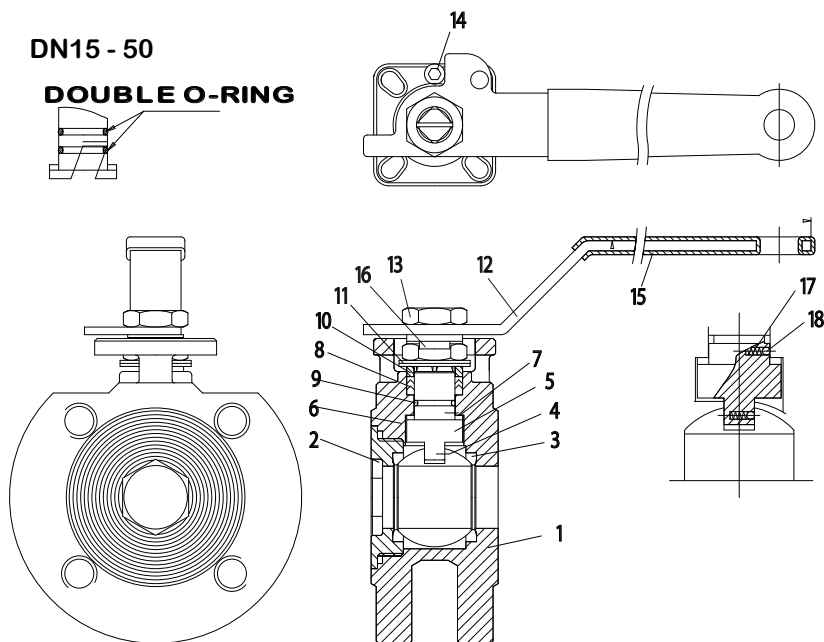
- Automatische elektrische of pneumatische bediening
- Spindelverlenging TFM zittingen
- Eindschakelaars Peek zittingen
- Stalen uitvoering type C15D Integraal zittingen
- Veerretour hendel tot DN 50

### Certificaten:

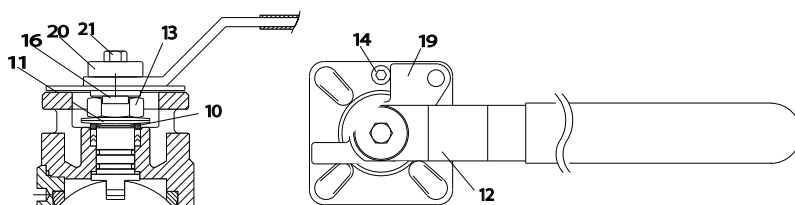
- 3.1 Materiaal certificaat
- CE verklaring
- TA-Luft verklaring

#### DN15 - 50

##### DOUBLE O-RING

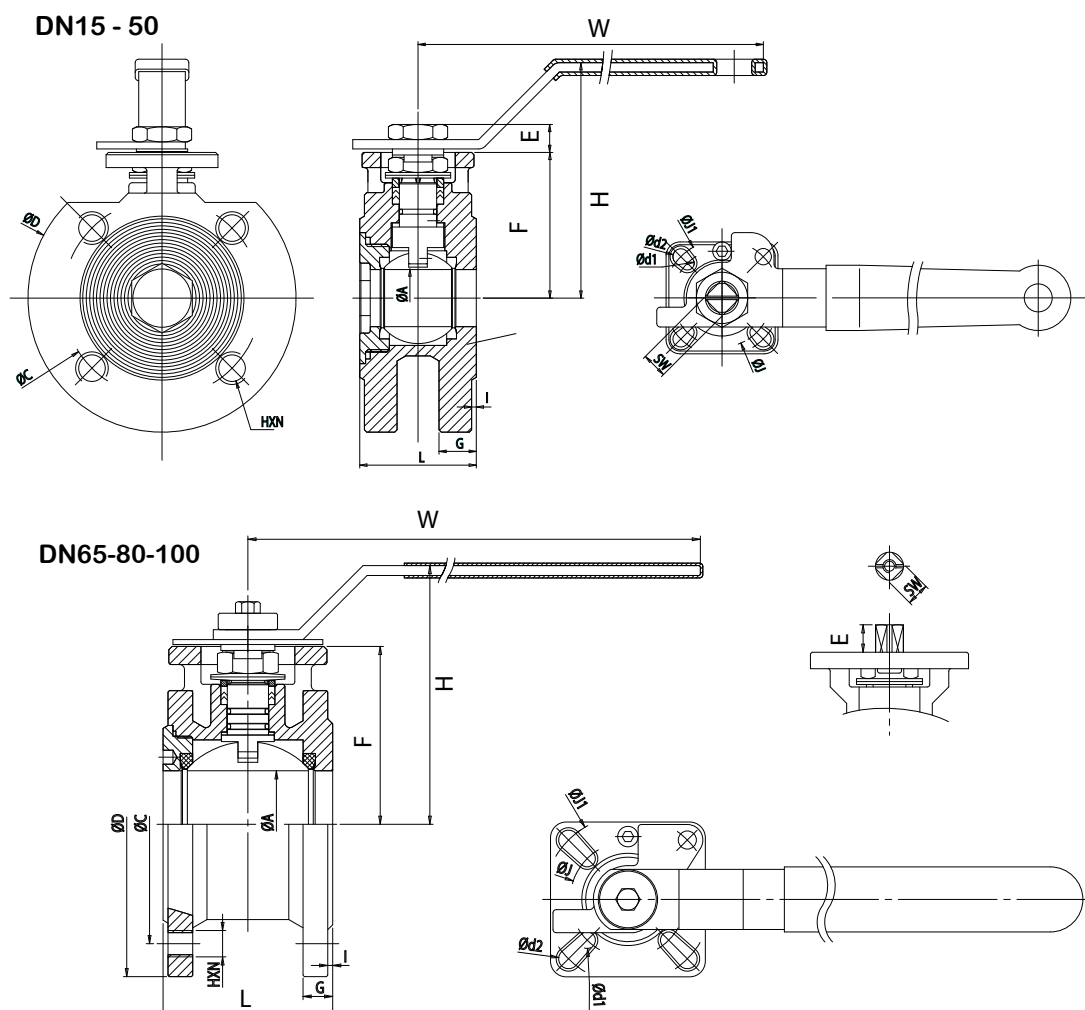


#### DN 65-80-100



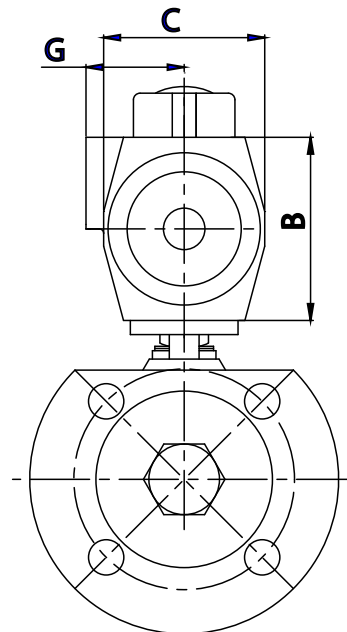
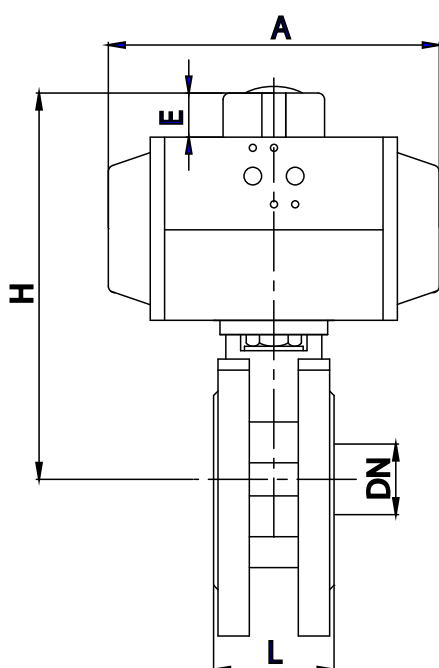
Item	Omschrijving	Materiaal S15D	Materiaal C15D
1	Huis	RVS 316	Gietstaal
2	Inschroefstuk	RVS 316	Gietstaal
3	Zitting	PTFE	PTFE
4	Spindel	RVS 316	RVS 304
5	Kogel	RVS 316	RVS 304
6	Huispakking	PTFE	PTFE
7	Afdichting	PTFE	PTFE
8	Afdichting	PTFE	PTFE
9	O-ring	Viton®	Viton®
10	Pakkingdrukker	RVS	RVS
11	Schotelveer	RVS	RVS
12	Hendel	RVS	RVS
13	Moer	RVS	RVS
14	Stop bout	RVS	RVS
15	Handgreep	PVC	PVC
16	Borgplaatje	RVS	RVS
17	Veer	RVS 316	RVS 316
18	Kogeltje	RVS 316	RVS 316
19	Stopplaat	RVS	RVS
20	Ring	RVS	RVS
21	Bout	RVS	RVS

## S15D RVS compact kogelkraan PN16 - DN 15 t/m DN 100



Afmetingen DN 15 t/m DN 50 [mm]							DN 65 t/m 100 [mm]		
DN	15	20	25	32	40	50	65	80	100
A	16	20	25	32	40	50	65	80	96
C	65	75	85	100	110	125	145	160	180
D	95	105	115	140	150	165	185	200	220
H	89	89	101	112	116	125	154	165	180
W	114	114	187	187	222	222	350	350	350
G	14	16	16	16	16	18	18	20	20
J	36	36	42	42	50	50	70	70	70
J1	42	42	50	50	70	70	102	102	102
d	6	6	6	6	7	7	9	9	9
d1	6	6	7	7	9	9	11	11	11
SW	9	9	11	11	14	14	17	17	17
H x N	M12x4	M12x4	M12x4	M16x4	M16x4	M16x4	M16x4	M16x8	M16x8
L	42	44	50	54	68	82	103	122	152
I	2	2	2	2	3	3	3	3	3
F	54	56	62.5	72	78	87.2	107	117.3	132.3
E	8	8	12	12	14.8	14.8	17.1	17.1	17.1
Gewicht [kg]	1.5	1.9	2.6	3.7	4.6	6.4	10.5	13.5	20

## S15D RVS kompakt kogelkraan PN16 - DN 15 t/m DN 100



Met dubbelwerkende pneumatische actuator [mm]									
DN	DW	A	B	C	E	G	H	L	Gewicht [kg]
DN15 (1/2")	AP1D	137	87	60	20	41	141	42	2.5
DN20 (3/4")	AP1D	137	87	60	20	41	143	44	3.0
DN25 (1")	AP2D	150	103	73	20	44.5	166	50	4.0
DN32 (1 1/4")	AP2D	150	103	73	20	44.5	175	54	5.1
DN40 (1 1/2")	AP3D	204	120	85	20	49.5	198	68	7.1
DN50 (2")	AP3D	204	120	85	20	49.5	208	82	9.0
DN65 (2 1/2")	AP3.5D	230	130	98	20	53	237	103	14.2
DN80 (3")	AP3.5D	230	130	98	20	53	248	122	17.4
DN100 (4")	AP4D	305	145	110	20	58	278	152	28.3

Met enkelwerkende pneumatische actuator [mm]									
DN	EW	A	B	C	E	G	H	L	Gewicht [kg]
DN15 (1/2")	AP2S	150	103	73	20	44.5	157	42	3.1
DN20 (3/4")	AP2S	150	103	73	20	44.5	159	44	3.5
DN25 (1")	AP3S	204	120	85	20	49.5	183	50	5.6
DN32 (1 1/4")	AP3S	204	120	85	20	49.5	192	54	6.7
DN40 (1 1/2")	AP3.5S	230	130	98	20	53	208	68	9.0
DN50 (2")	AP3.5S	230	130	98	20	53	218	82	11.0
DN65 (2 1/2")	AP4S	271	145	110	30	58	252	103	16.2
DN80 (3")	AP4.5S	305	172	128	30	69	318	122	23.1
DN100 (4")	AP5S	360	185	140	30	-	348	152	32.2

Pneumatische aandrijvingen zijn berekend o.b.v. PTFE zittingen, een minimale stuurdruk van 6 bar(g) en schoon medium water 20°C met een druk van 6 bar.