

S15F Edelstahl Kompakt Kugelhahn PN16 - DN 125-150-200



Spezifikation

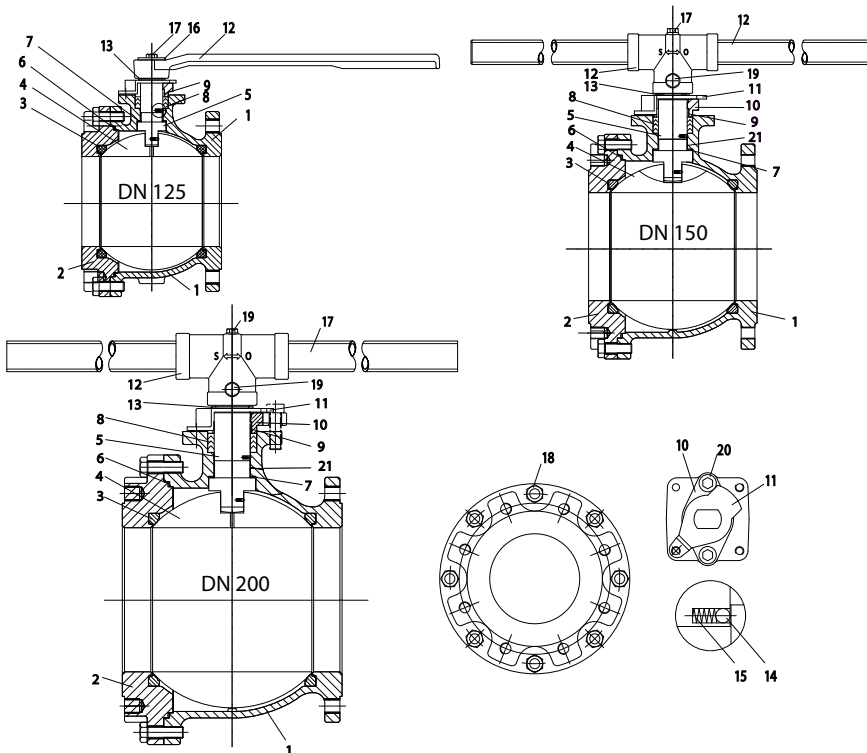
- 2-Wege Kompakt Kugelhahn mit Flanschanschluss PN16
- Voller Durchgang
- Gehäuse 1,4408, Kugel und Welle 1,4401
- Flanschplatte ISO 5211 für Antriebsaufbau
- Sitz und Dichtungen PTFE
- Druckklasse PN16, Flansch RF DIN2501
- Ausblässichere Welle, Arretierbare Handhebel
- Anti-Statisch
- Temperatur -30° C bis 180° C.

Optionen:

- Automatisch elektrische oder pneumatische Bedienung
- Spindelverlängerung
- Endschalterkasten

Zeugnisse:

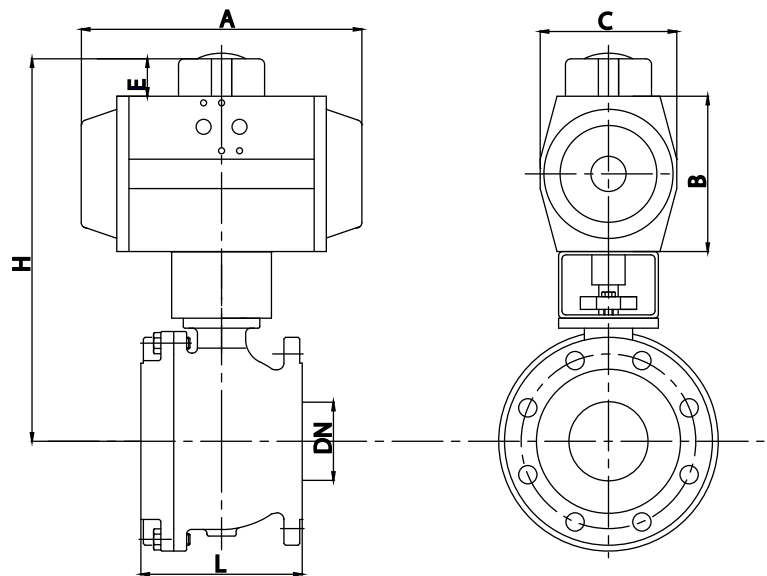
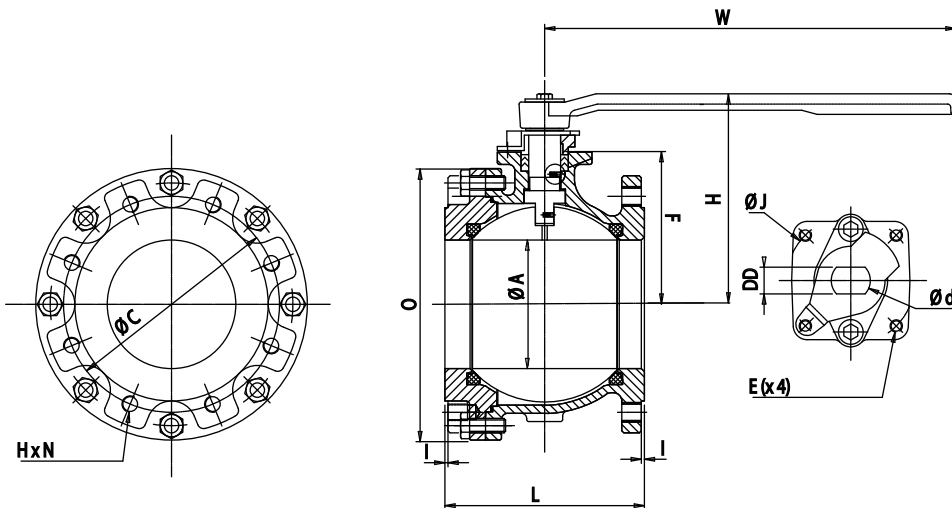
- 3.1 Material Zeugnis
- CE Zeugnis



Item	Beschreibung	Materialien S15D	Materialien C15D
1	Gehäuse	1,4408	1,0619
2	Gehäuseteil	1,4408	1,0619
3	Sitz	PTFE	PTFE
4	Kugel	1,4401	1.4308
5	Welle	1,4401	1.4308
6	Gehäusedichtung	PTFE	PTFE
7	Friktionscheibe	PTFE	PTFE
8	Dichtung	PTFE	PTFE
9	Lagerung	V2A	V2A
10	Packungdrucker	V2A	V2A
11	Arretierungsplatte	VA	VA
12	Handhebel	Gußeisen	Gußeisen
13	Federring	V2A	V2A
14	Kugel	V4A	V4A
15	Feder	V4A	V4A
16	Lagerung	Stahl	Stahl
17	Bolz	V2A	V2A
18	Bolz	V2A	V2A
19	Bolz	V2A	V2A
20	Bolz	V2A	V2A
21	Welle Lagerung	PTFE	PTFE

S15F Edelstahl Kompakt Kugelhahn PN16 - DN 125-150-200

Abmessungen DN125 bis DN200 [mm]			
DN	125	150	200
A	125	150	200
C	210	240	295
H	298	298	371
W	114	114	187
G	14	16	16
J	102	125	140
d	31	38	48
DD	20	26	32
H x N	M16x8	M16x8	M20x12
L	194	234	305
I	3	3	3
F	400	800	1100
E	M10x1.5	M12x1.75	M16
O	264	312	305
Gewicht [kg]	40	65	130



Mit doppeltwirkendem pneumatischem Antrieb [mm]								
DN	DW	A	B	C	E	H	L	Gewicht [kg]
DN125 (5")	AP4.5D	305	142	128	30	370	194	54
DN150 (6")	AP6D	462	200	175	30	462	234	92
DN200 (8")	AP8D	555	250	215	50	583	305	175

Mit einfachwirkendem pneumatischem Antrieb [mm]								
DN	EW	A	B	C	E	H	L	Gewicht [kg]
DN125 (5")	AP8S	555	250	215	30	478	194	92
DN150 (6")	AP8S	555	250	215	30	512	234	119
DN200 (8")	AP10S	750	335	290	50	668	305	263

Pneumatische Antriebe sind berechnet auf Basis von PTFE Sitzringen, 6 Bar Steuerluft und reines Wasser bei 20° als Medium bei maximal 6 bar Druck!