

S216D/C216D Flanschenkugelhahn PN16 - DN 125 - 150



Spezifikation

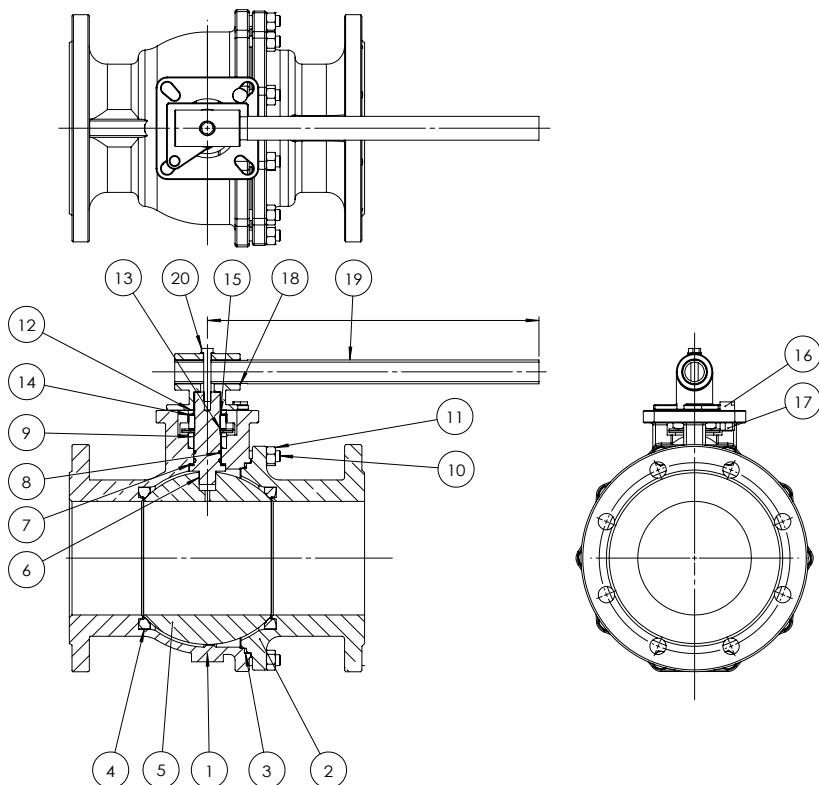
- 2-Wege Flanschenkugelhahn mit Einbaulänge gemäß DIN3202 F5
- Voller Durchgang
- Gehäuse 1.4408 oder Stahl, Kugel und Welle 1.4401 oder 1.4301
- Flanschplatte ISO 5211 für direkte Antriebsaufbau von pneumatische oder elektrische Antrieben
- Sitz und Dichtungen PTFE
- Druckklasse PN16, Flanschen RF DIN2501
- Ausblassichere Welle, Arretierbare Handhebel
- Geeignet für Vakuum
- Anti-statisch
- Temperatur -30° C bis 180° C.

Optionen:

- Automatisch elektrische oder pneumatische Bedienung
- Spindelverlängerung
- Endschalterkasten
-

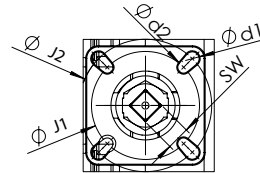
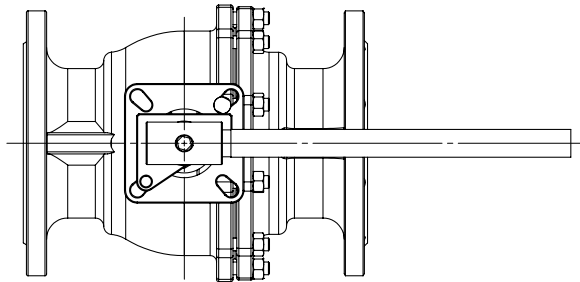
Zeugnisse:

- 3.1 Material Zeugnis
- CE Zeugnis
-

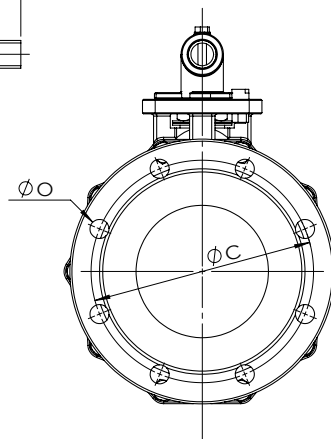
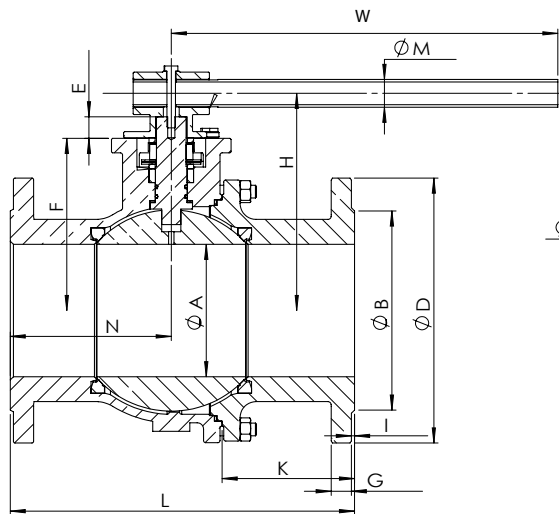


Item	Beschreibung	Materialien S216D	Materialien C216D
1	Gehäuse	1.4408	Stahl
2	Endstück	1.4408	Stahl
3	Gehäusepackung	PTFE	PTFE
4	Sitz	PTFE	PTFE
5	Kugel	1.4401	1.4301
6	Welle	1.4401	1.4301
7	Friktionscheibe	PTFE	PTFE
8	O-ring	Viton®	Viton®
9	Dichtung	PTFE	PTFE
10	Schraube	VA	VA
11	Mutter	VA	VA
12	Packungdrucker	VA	VA
13	Feder	VA	VA
14	Mutter	VA	VA
15	Sicherung	VA	VA
16	Pin	VA	VA
17	Mutter	VA	VA
18	T Schlüssel	VA	VA
19	Rohr	VA	VA
20	Bolzt	VA	VA

S216D/C216D Flanschenkugelhahn PN16 - DN 125 - 150



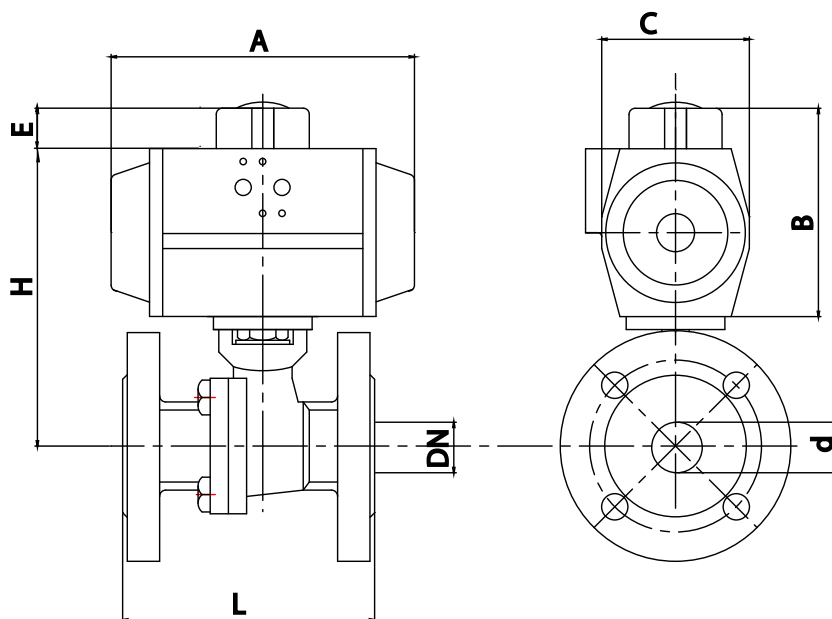
ISO 5211 Mounting Pad



Abmessungen DN 125 - DN 150 PN16 [mm]

DN	A	B	C	D	E	F	G	H	I	J1	J2	d1	d2	K	N	SW	M	O	W	L	Gewicht [kg]
125	125	188	210	250	20.4	162.5	19	205	3	102	125	13	11	125	152	22	26.3	22	365	325	48
150	150	212	240	285	27	216.2	19	275	3	102	125	13	11	120	185	27	34	22	500	350	69

S216D/C216D Flanschenkugelhahn PN16 - DN 125 - 150



Mit doppeltwirkendem pneumatischem Antrieb [mm]										PN16
DN	DW	A	B	C	d	E	H	L		Gewicht [kg]
125	AP5D	366	185	140	125	30	318	325		57
150	AP5.5D	388	206	160	150	30	393	350		82
Mit einfachwirkendem pneumatischem Antrieb [mm]										
125	AP6S	468	230	175	125	30	363	325		69
150	AP6S	468	230	175	150	30	417	350		89

Pneumatische Antriebe sind berechnet auf Basis von PTFE Sitzringen, 6 Bar Steuerluft und reines Wasser bei 20° als Medium bei maximal 6 bar Druck!