

S216D/C216D Flens kogelkraan PN16 - DN 125 - 150



Omschrijving

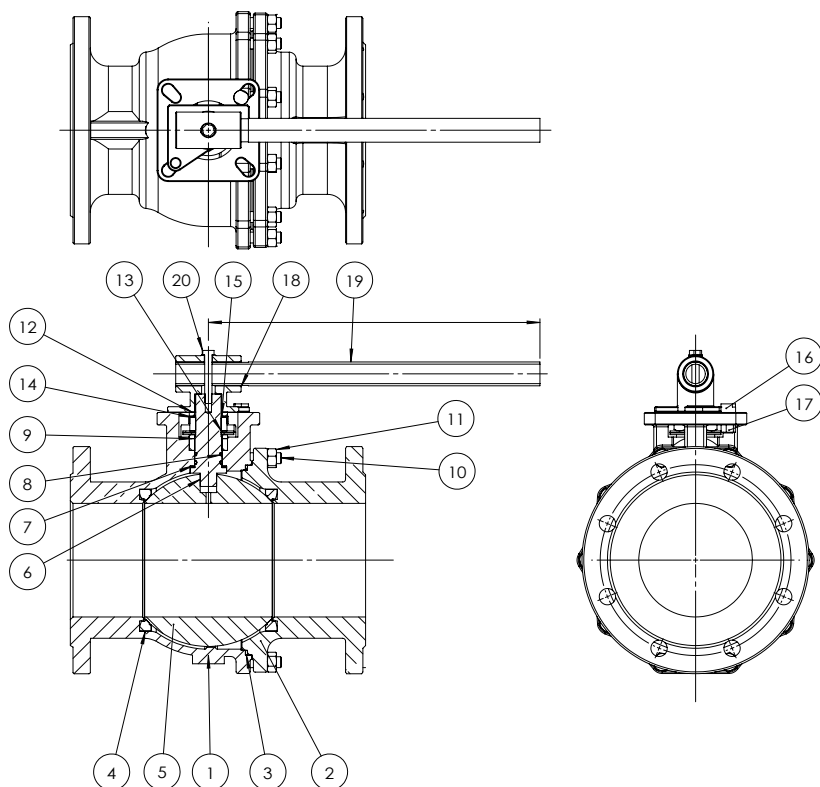
- 2-weg Flens kogelkraan met inbouw lengte volgens DIN3202 F5
- Volle doorlaat
- Huis RVS316 of Staal, kogel en spindel RVS316
- Opbouwflens ISO 5211 voor directe opbouw pneumatische of elektrische aandrijvingen
- Zittingen en afdichtingen PTFE
- Drukklasse PN16, flens RF DIN2501
- Verzekerde spindel, vergrendelbare hendel
- Geschikt voor inzet in Vacuüm
- Anti statisch
- Temperatuur -30° C tot 180° C.

Opties:

- Automatische elektrische of pneumatische bediening
- Spindelverlenging
- Eindschakelaars
-

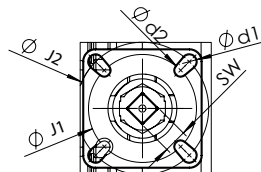
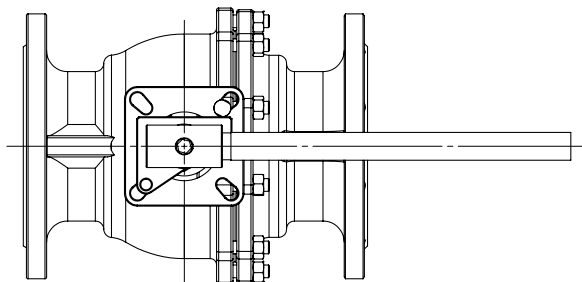
Certificaten:

- 3.1 Materiaal certificaat
- CE verklaring
-

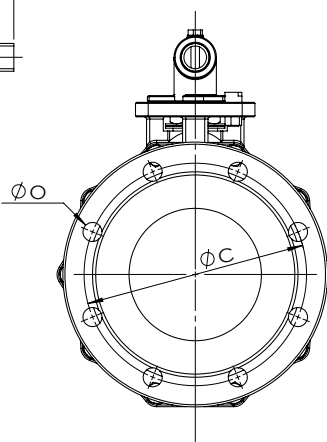
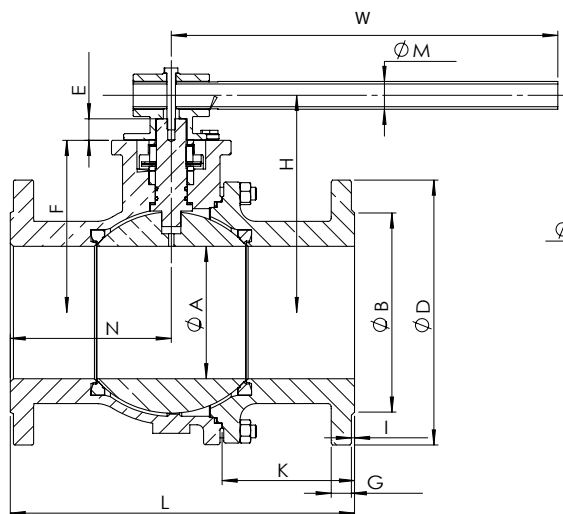


Item	Omschrijving	Materiaal S216D	Materiaal C216D
1	Huis	RVS 316	Gietstaal
2	Eindstuk	RVS 316	Gietstaal
3	Huispakking	PTFE	PTFE
4	Zitting	PTFE	PTFE
5	Kogel	RVS 316	RVS 304
6	Spindel	RVS 316	RVS 304
7	Friktrieplaatje	PTFE	PTFE
8	O-ring	Viton®	Viton®
9	Chevrondichting	PTFE	PTFE
10	Draadeind	RVS	RVS
11	Moer	RVS	RVS
12	Pakkingdrukker	RVS	RVS
13	Schotelveer	RVS	RVS
14	Moer	RVS	RVS
15	Zekering	RVS	RVS
16	Stoppin	RVS	RVS
17	Moer	RVS	RVS
18	T blok	RVS	RVS
19	Buis	RVS	RVS
20	Bout	RVS	RVS

S216D/C216D Flens kogelkraan PN16 - DN 125 - DN 150

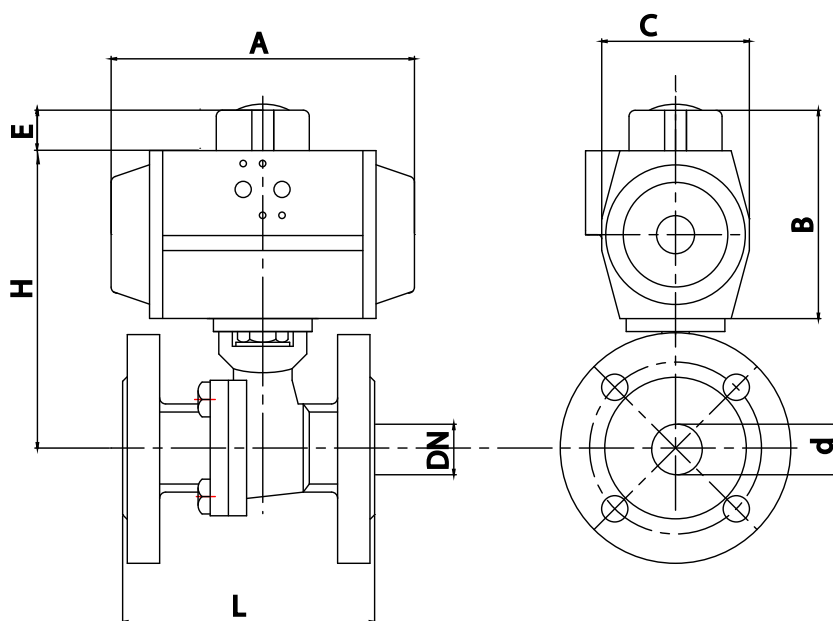


ISO 5211 Mounting Pad



Afmetingen DN 125 - DN 150 PN16 [mm]																					
DN	A	B	C	D	E	F	G	H	I	J1	J2	d1	d2	K	N	SW	M	O	W	L	Gewicht [kg]
125	125	188	210	250	20.4	162.5	19	205	3	102	125	13	11	125	152	22	26.3	22	365	325	48
150	150	212	240	285	27	216.2	19	275	3	102	125	13	11	120	185	27	34	22	500	350	69

S216D/C216D Flens kogelkraan PN16 - DN 125 - DN 150



Met dubbelwerkende pneumatische actuator [mm]										PN16
DN	DW	A	B	C	d	E	H	L		Gewicht [kg]
125	AP5D	366	185	140	125	30	318	325		57
150	AP5.5D	388	206	160	150	30	393	350		82
Met enkelwerkende pneumatische actuator [mm]										
125	AP6S	468	230	175	125	30	363	325		69
150	AP6S	468	230	175	150	30	417	350		89
Pneumatische aandrijvingen zijn berekend o.b.v. PTFE zittingen, een minimale stuurdruk van 6 bar(g) en schoon medium water 20°C met een druk van 6 bar.										