

S216D/C216D Flanschenkugelhahn PN16-PN40 - DN 15 bis DN 100



Spezifikation

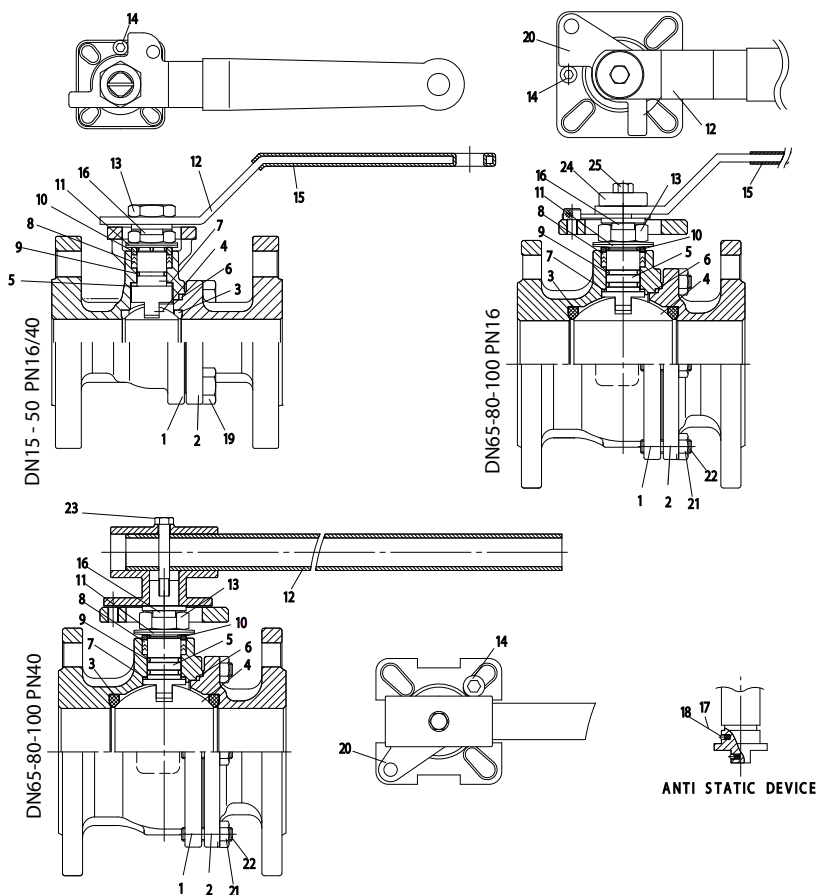
- 2-Wege Flanschenkugelhahn mit Einbaulänge gemäß DIN3202 F4
- Voller Durchgang
- Gehäuse 1,4408 oder Stahl, Kugel und Welle 1,4401
- Flanschplatte ISO 5211 für direkte Antriebsaufbau von pneumatische oder elektrische Antrieben
- Sitz und Dichtungen PTFE
- Druckklasse PN16 und/oder PN40, Flanschen RF DIN2501
- Ausblassichere Welle, Arretierbare Handhebel
- Geeignet für Vakuum
- Anti-Statisch
- Temperatur -30° C bis 180° C.

Optionen:

- Automatisch elektrische oder pneumatische Bedienung
- Spindelverlängerung
- Endschalterkasten
- Fire safe version
- Federschließende Handhebel bis DN 50

Zeugnisse:

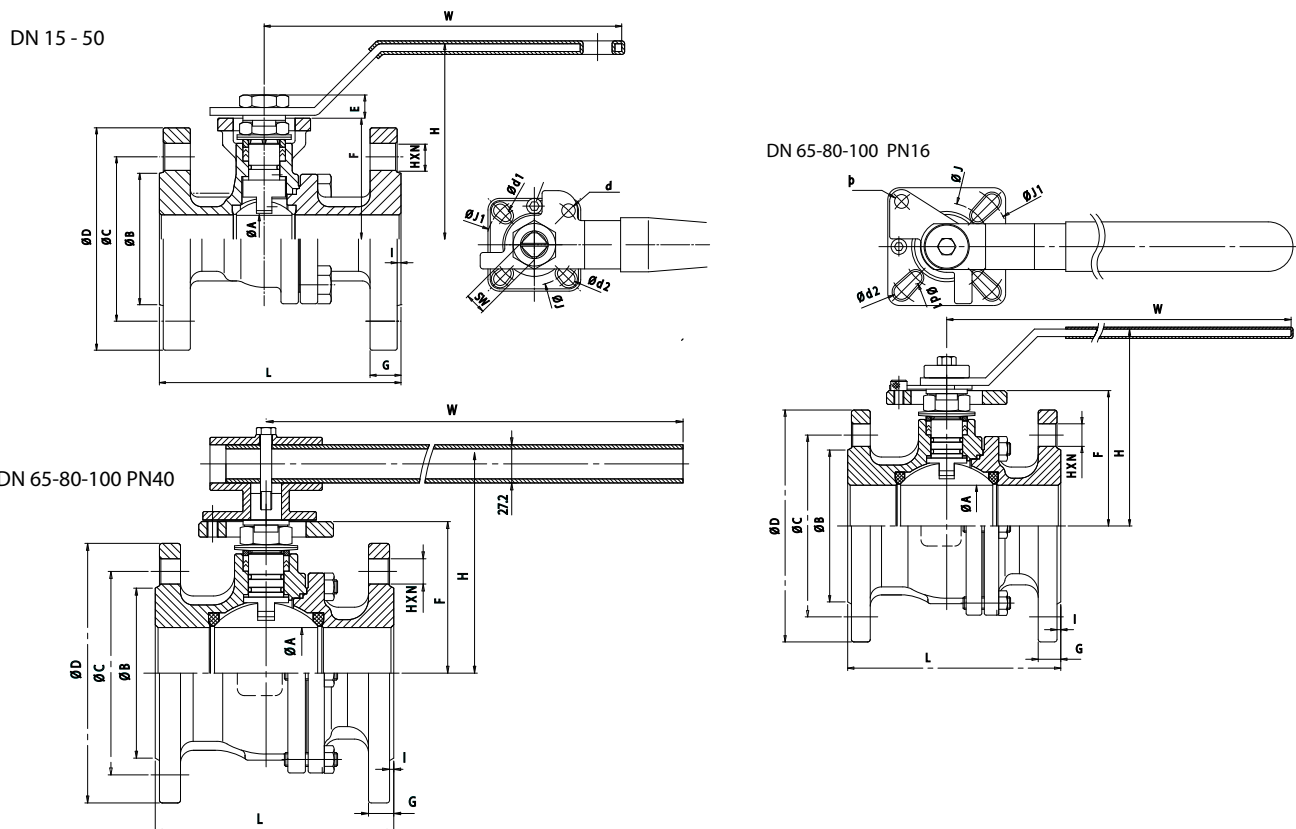
- 3.1 Material Zeugnis
- CE Zeugnis
- Fire safe API607 4e Ausgabe



Item	Beschreibung	Materialien S216D	Materialien C216D
1	Gehäuse	1,4408	GS-C-25
2	Endstück	1,4408	GS-C-25
3	Sitz	PTFE	PTFE
4	Kugel	1,4401	1,4301
5	Welle	1,4401	1,4301
6	Gehäusepackung	PTFE	PTFE
7	Friktionscheibe	PTFE	PTFE
8	Dichtung	PTFE	PTFE
9	O-Ring	Viton®	Viton®
10	Packungdrucker	V2A	V2A
11	Tellerfeder	V2A	V2A
12	Handhebel	VA	VA
13	Mutter	V2A	V2A
14	Stop Bolz	V2A	V2A
15	Griff	PVC	PVC
16	Sicherung	V2A	V2A
17	Feder	V4A	V4A
18	Kugel	V4A	V4A
19	Bolz	V4A	V2A
20	Arretierung	VA	VA
21	Mutter	V2A	V2A
22	Schraube	V2A	V2A
23	Bolz	V2A	V2A
24	Lagerung	V2A	V2A
25	Bolz	V2A	V2A

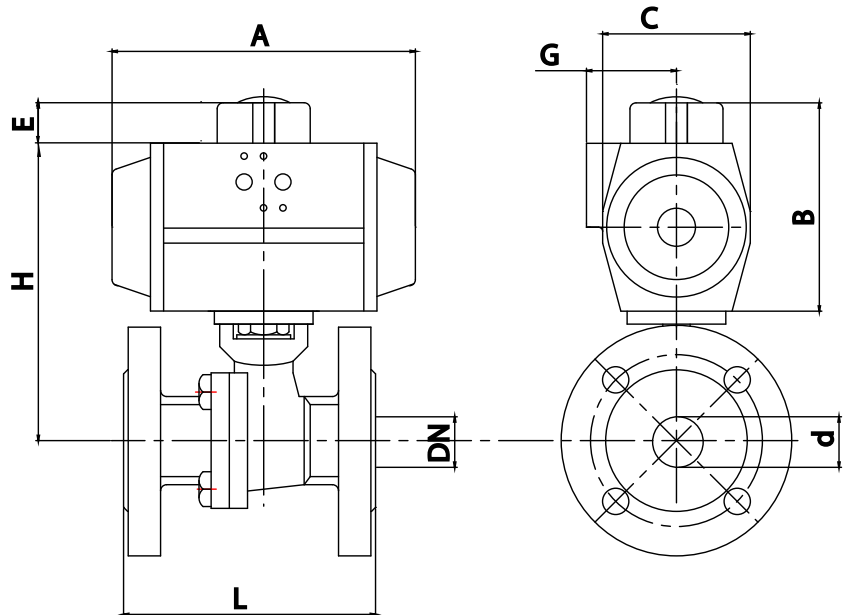
Beim Fire safe Ausführung: Pos. 6 und 8 ist Graphite

S216D/C216D Flanschenkugelhahn PN16-PN40 - DN 15 bis DN 100



Abmessungen DN 15 bis DN 50 PN16/40 [mm]							DN 65 bis DN 100 PN16 [mm]			DN 65 bis DN 100 PN40 [mm]		
DN	15	20	25	32	40	50	65	80	100	65	80	100
A	16	20	25	32	38	50	65	80	96	65	80	96
C	65	75	85	100	110	125	145	160	180	145	160	190
D	95	105	115	140	150	165	185	200	220	185	200	235
H	89	89	101	112	116	125	154	165	180	150	160	175
W	114	114	187	187	222	222	350	350	350	265	365	365
G	16	18	18	18	18	20	18	20	20	22	24	24
J	36	36	42	42	50	50	70	70	70	70	70	102
J1	42	42	50	50	70	70	102	102	102	102	102	125
d	6	6	6	6	7	7	9	9	9	9	9	11
d1	6	6	7	7	9	9	11	11	11	11	11	13
SW	9	9	11	11	14	14	17	17	17	17	17	22
H x NM	14x4	14x4	14x4	18x4	18x4	18x4	18x4	18x8	18x8	18x8	18x8	22x8
L	115	120	125	130	140	150	170	180	190	170	180	190
I	2	2	2	2	3	3	3	3	3	3	3	3
F	54	56	62.5	72	78	87.2	107	117.3	132.3	107	117.3	132.3
E	8	8	12	12	14.8	14.8	17.1	17.1	17.1	17.1	17.1	22
Gewicht [kg]	2.28	2.86	3.84	5.32	6.56	9.04	13.94	17.58	24	15.8	20.5	32.0

S216D/C216D Flanschenkugelhahn PN16-PN40 - DN 15 bis DN 100



Mit doppelwirkendem pneumatischem Antrieb [mm]										PN16-40	PN16	PN40
DN	DW	A	B	C	d	E	G	H	L	Gewicht [kg]	Gewicht [kg]	Gewicht [kg]
DN15 (1/2")	AP1D	137	87	60	16	20	41	121	115	3.3		
DN20 (3/4")	AP1D	137	87	60	20	20	41	123	120	3.8		
DN25 (1")	AP2D	150	103	73	25	20	44.5	145.5	125	5.2		
DN32 (1 1/4")	AP2D	150	103	73	32	20	44.5	155	130	6.6		
DN40 (1 1/2")	AP3D	204	120	85	38	20	49.5	178	140	9.0		
DN50 (2")	AP3D	204	120	85	50	20	49.5	187.2	150	11.5		
DN65 (2 1/2")	AP3.5D	230	130	98	65	20	53	217	170		17.7	19.4
DN80 (3")	AP3.5D	230	130	98	80	20	53	227.3	180		21.1	24.2
DN100 (4")	AP4D	305	145	110	20	58	278	272.3	190		33.0	41.0

Mit einfachwirkendem pneumatischem Antrieb [mm]										PN16-40	PN16	PN40
DN	EW	A	B	C	d	E	G	H	L	Gewicht [kg]	Gewicht [kg]	Gewicht [kg]
DN15 (1/2")	AP2S	150	103	73	16	20	44.5	137	115	4.0		
DN20 (3/4")	AP2S	150	103	73	20	20	44.5	139	120	4.4		
DN25 (1")	AP3S	204	120	85	25	20	49.5	162.5	125	6.7		
DN32 (1 1/4")	AP3S	204	120	85	32	20	49.5	172	130	8.2		
DN40 (1 1/2")	AP3.5S	230	130	98	38	20	53	188	140	11.0		
DN50 (2")	AP3.5S	230	130	98	50	20	53	197.2	150	13.4		
DN65 (2 1/2")	AP4S	271	145	110	65	30	58	222	170		19.6	21.3
DN80 (3")	AP4.5S	305	172	128	80	30	69	259.3	180		26.7	29.8
DN100 (4")	AP5S	360	185	140	96	30	-	287.3	190		37.02	45.0

Pneumatische Antriebe sind berechnet auf Basis von PTFE Sitzringen, 6 Bar Steuerluft und reines Wasser bei 20° als Medium bei maximal 6 bar Druck!