

S216D/C216D Flens kogelkraan PN16-PN40 - DN 15 t/m DN 100



Omschrijving

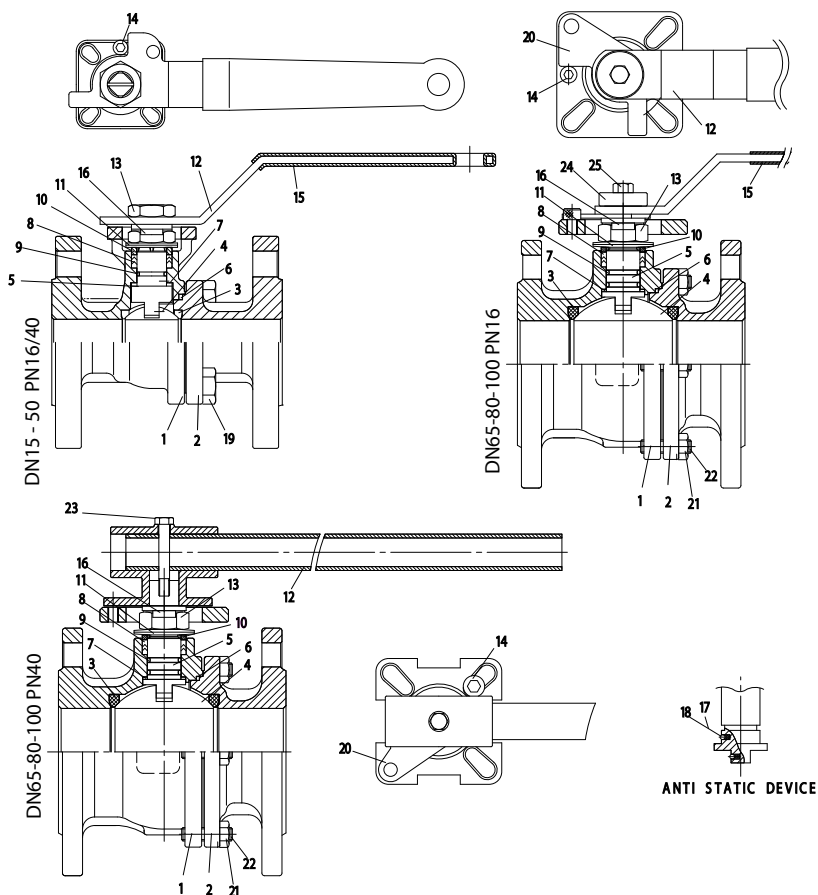
- 2-weg flens kogelkraan met inbouw lengte volgens DIN3202 F4
- Volle doorlaat
- Huis RVS316 of staal, kogel en spindel RVS316
- Opbouwflens ISO 5211 voor directe opbouw pneumatische of elektrische aandrijving
- Zittingen en afdichtingen PTFE
- Drukklasse PN16 en/of PN40, flens RF DIN2501
- Verzekerde spindel, vergrendelbare hendel
- Geschikt voor inzet in vacuüm
- Anti statisch
- Temperatuur -30° C tot 180° C

Opties:

- Automatische elektrische of pneumatische bediening
- Spindelverlenging
- Eindschakelaars
- Fire safe uitvoering
- Veerretour hendel tot en met DN 50

Certificaten:

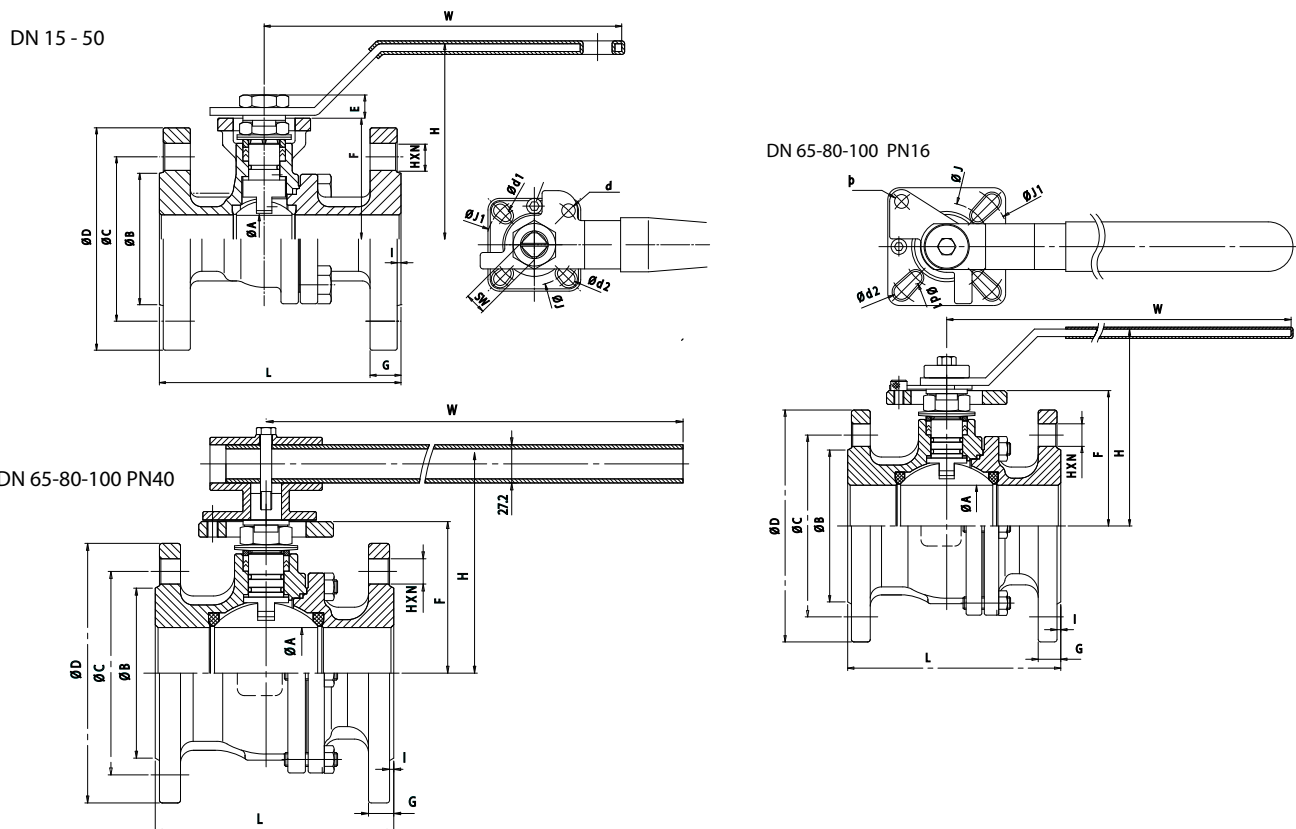
- 3.1 Materiaal certificaat
- CE verklaring
- Fire safe API607 4e editie
- TA Luft verklaring



Item	Omschrijving	Materiaal S216D	Materiaal C216D
1	Huis	RVS 316	Gietstaal
2	Eindstuk	RVS 316	Gietstaal
3	Zitting	PTFE	PTFE
4	Kogel	RVS 316	RVS 304
5	Spindel	RVS 316	RVS 304
6	Huispakking	PTFE	PTFE
7	Friktieplaatje	PTFE	PTFE
8	Afdichting	PTFE	PTFE
9	O-ring	Viton®	Viton®
10	Pakkingdrukker	RVS	RVS
11	Schotelveer	RVS	RVS
12	Hendel	RVS	RVS
13	Moer	RVS	RVS
14	Stop bout	RVS	RVS
15	Handgreep	PVC	PVC
16	Zekering	RVS	RVS
17	Veer	RVS 316	RVS 316
18	Kogeltje	RVS 316	RVS 316
19	Bout	RVS	RVS
20	Stopplaat	RVS	RVS
21	Moer	RVS	RVS
22	Tapeind	RVS	RVS
23	Bout	RVS	RVS
24	Ring	RVS	RVS
25	Bout	RVS	RVS

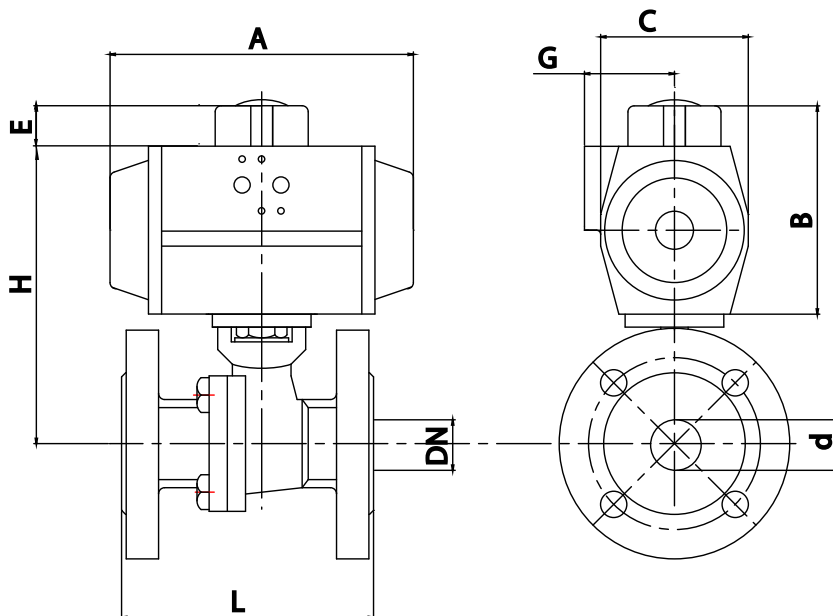
Bij firesafe uitvoering worden positie 6 en 8 uitgevoerd in grafiet.

S216D/C216D Flens kogelkraan PN16-PN40 - DN 15 t/m DN 100



Afmetingen DN 15 t/m DN 50 PN16/40 [mm]							DN 65 t/m DN 100 PN16 [mm]			DN 65 t/m DN 100 PN40 [mm]		
DN	15	20	25	32	40	50	65	80	100	65	80	100
A	16	20	25	32	38	50	65	80	96	65	80	96
C	65	75	85	100	110	125	145	160	180	145	160	190
D	95	105	115	140	150	165	185	200	220	185	200	235
H	89	89	101	112	116	125	154	165	180	150	160	175
W	114	114	187	187	222	222	350	350	350	265	365	365
G	16	18	18	18	18	20	18	20	20	22	24	24
J	36	36	42	42	50	50	70	70	70	70	70	102
J1	42	42	50	50	70	70	102	102	102	102	102	125
d	6	6	6	6	7	7	9	9	9	9	9	11
d1	6	6	7	7	9	9	11	11	11	11	11	13
SW	9	9	11	11	14	14	17	17	17	17	17	22
H x NM	14x4	14x4	14x4	18x4	18x4	18x4	18x4	18x8	18x8	18x8	18x8	22x8
L	115	120	125	130	140	150	170	180	190	170	180	190
I	2	2	2	2	3	3	3	3	3	3	3	3
F	54	56	62.5	72	78	87.2	107	117.3	132.3	107	117.3	132.3
E	8	8	12	12	14.8	14.8	17.1	17.1	17.1	17.1	17.1	22
Gewicht [kg]	2.28	2.86	3.84	5.32	6.56	9.04	13.94	17.58	24	15.8	20.5	32.0

S216D/C216D Flens kogelkraan PN16-PN40 - DN 15 t/m DN 100



Met dubbelwerkende pneumatische actuator [mm]										PN16-40	PN16	PN40
DN	DW	A	B	C	d	E	G	H	L	Gewicht [kg]	Gewicht [kg]	Gewicht [kg]
DN15 (1/2")	AP1D	137	87	60	16	20	41	121	115	3.3		
DN20 (3/4")	AP1D	137	87	60	20	20	41	123	120	3.8		
DN25 (1")	AP2D	150	103	73	25	20	44.5	145.5	125	5.2		
DN32 (1 1/4")	AP2D	150	103	73	32	20	44.5	155	130	6.6		
DN40 (1 1/2")	AP3D	204	120	85	38	20	49.5	178	140	9.0		
DN50 (2")	AP3D	204	120	85	50	20	49.5	187.2	150	11.5		
DN65 (2 1/2")	AP3.5D	230	130	98	65	20	53	217	170		17.7	19.4
DN80 (3")	AP3.5D	230	130	98	80	20	53	227.3	180		21.1	24.2
DN100 (4")	AP4.5D	305	172	128	96	30	69	272.3	190		33.0	41.0

Met enkelwerkende pneumatische actuator [mm]										PN16-40	PN16	PN40
DN	EW	A	B	C	d	E	G	H	L	Gewicht [kg]	Gewicht [kg]	Gewicht [kg]
DN15 (1/2")	AP2S	150	103	73	16	20	44.5	137	115	4.0		
DN20 (3/4")	AP2S	150	103	73	20	20	44.5	139	120	4.4		
DN25 (1")	AP3S	204	120	85	25	20	49.5	162.5	125	6.7		
DN32 (1 1/4")	AP3S	204	120	85	32	20	49.5	172	130	8.2		
DN40 (1 1/2")	AP3.5S	230	130	98	38	20	53	188	140	11.0		
DN50 (2")	AP3.5S	230	130	98	50	20	53	197.2	150	13.4		
DN65 (2 1/2")	AP4S	271	145	110	65	30	58	222	170		19.6	21.3
DN80 (3")	AP4.5S	305	172	128	80	30	69	259.3	180		26.7	29.8
DN100 (4")	AP5S	360	185	140	96	30	-	287.3	190		37.02	45.0

Pneumatische aandrijvingen zijn berekend o.b.v. PTFE zittingen, een minimale stuurdruk van 6 bar(g) en schoon medium water 20°C met een druk van 6 bar.