

S22D Edelstahl 2-Teilige Kugelhahn - 1/4'' bis 2''

Spezifikation

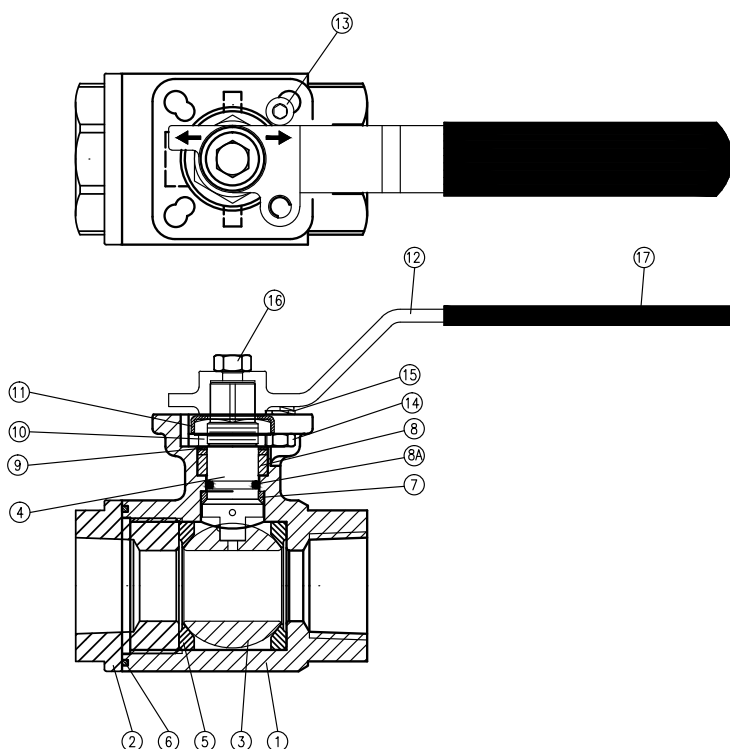
- 2-Wege Kugelhahn mit BSP Innengewinde
- Voller Durchgang
- Gehäuse 1,4408, Kugel und Welle 1,4401
- Flanschplatte ISO 5211 für direkte Antriebsaufbau von pneumatische oder elektrische Antrieben
- Sitz PEEK
- Betriebsdruck maximal 200 Barg
- Temperatur -30° bis + 180° C.
- BSP Innengewinde
- Arretierbare Handhebel
- Anti-statisch

Optionen:

- Automatisch elektrische oder pneumatische Bedienung
- NPT Innengewinde
- Spindelverlängerung

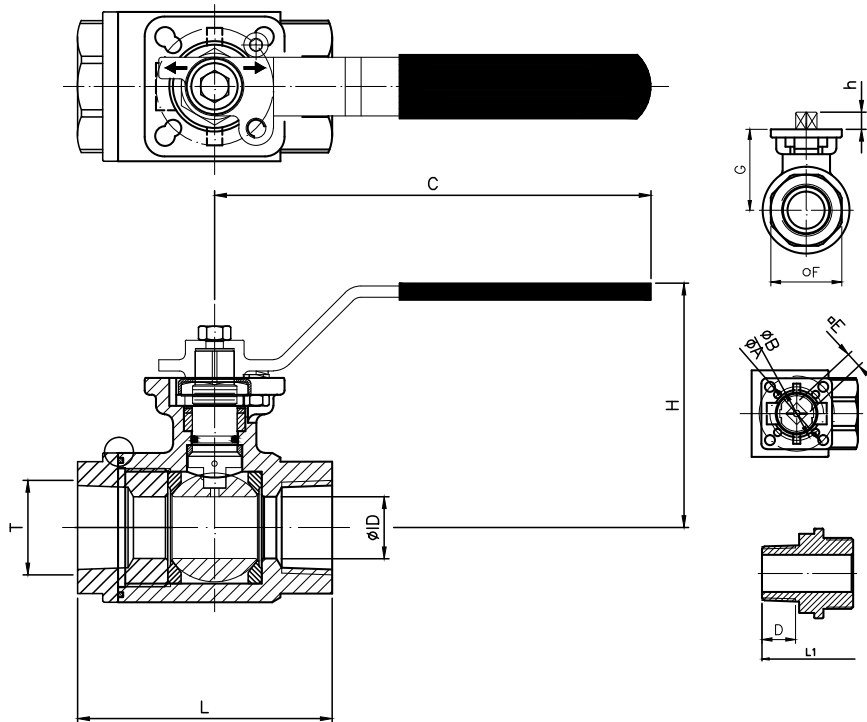
Zeugnisse:

- 3.1 Material Zeugnis
- CE Zeugnis



Item	Beschreibung	Materialien
1	Gehäuse	1.4408
2	Endkap	1.4401
3	Kugel	1.4401
4	Welle (anti-statisch)	1.4401
5	Sitz	PEEK
6	Packung	PTFE
7	Friktionsscheibe	PTFE
8	Packung	PTFE
8A	O-ring	Viton®
9	Packungdrucker	V2A
10	Mutter	V2A
11	Sicherung	V2A
12	Handhebel	V2A
13	Stop	V2A
14	Mutter	V2A
15	Tellerfeder	V2A
16	Mutter	V2A
17	Griff	Vinyl

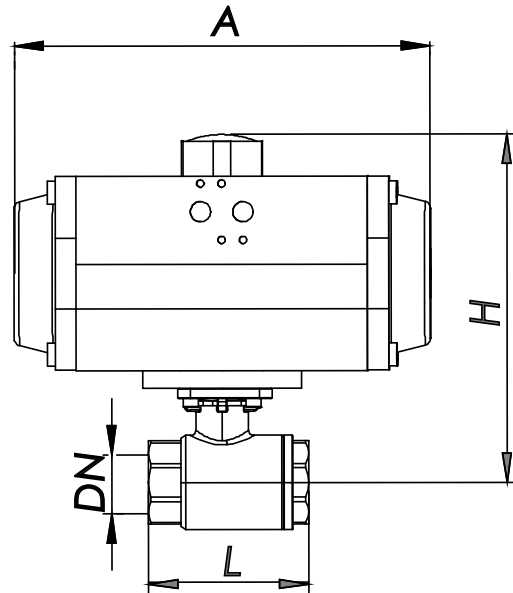
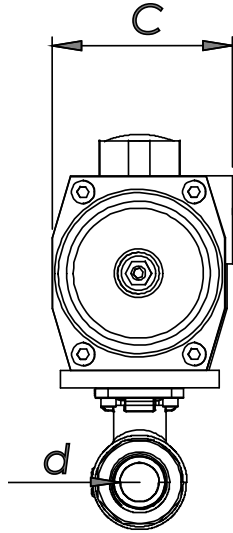
S22D Edelstahl 2-Teilige Kugelhahn - 1/4" bis 2"



Abmessungen 1/4" bis 2" [mm]								
d	1/4"	3/8"	1/2"	3/4"	1"	1 1/4"	1 1/2"	2"
ID	9.6	9.6	12.7	17.5	22.1	29	34.7	34.7
L-BSP	75	75	75	81	91	110	121	145
H	72	72	72	75	87	93	114	114
C	126	126	126	126	156	156	181	181
G	41	41	41	43.8	53.5	59	75.2	75.2
A = ØP-ISO	36	36	36	36	42	42	50	50
B = ØP-ISO	42	42	42	42	50	50	70	70
D	11.4	11.4	15	16	20	21	22	23
E	9	9	9	9	11	11	14	14
h	8	8	8	8	10	10	13	13
F	25.9	25.9	32.6	38.4	47.2	58.9	66.2	82
Gewicht [kg]	0,7	0,65	0,6	0,8	1,3	2,3	3,6	4,7

Vapo Technik BV hat sein bestes getan dafür zu sorgen dass sämtliche Daten in diese Unterlagen stimmen. Vapo Technik BV akzeptiert aber kein Verantwortlichkeit für Problemen entstanden wegen Fehler in diese Unterlagen.

S22D Edelstahl 2-Teilige Kugelhahn - 1/4'' bis 2''



Mit doppeltwirkendem pneumatischem Antrieb [mm]						
DN (d)	DW	A	C	H	L BSP	Gewicht [kg]
DN15 (1/2")	AP2D	155	73	144	75	1,9
DN20 (3/4")	AP2D	155	73	152	81	2,1
DN25 (1")	AP3D	155	73	174	91	3,8

Mit einfachwirkendem pneumatischem Antrieb [mm]						
DN (d)	EW	A	C	H	L BSP	Gewicht (kg)
DN15 (1/2")	AP3S	213	85	171	75	3,6
DN20 (3/4")	AP3S	213	85	179	81	3,8
DN25 (1")	AP3.5S	236	98	194	91	5,7

Pneumatische Antriebe sind berechnet auf Basis von PEEK Sitzringen, 6 Bar Steuerluft und reines Wasser bei 20° als Medium bei maximal 6 bar Druck!

Vapo Technik BV hat sein bestes getan dafür zu sorgen dass sämtliche Daten in diese Unterlagen stimmen. Vapo Technik BV akzeptiert aber kein Verantwortlichkeit für Problemen entstanden wegen Fehler in diese Unterlagen.