

S24 Edelstahl 2-Teilige Hochdruck Kugelhahn - 1/4" bis 2"



Spezifikation

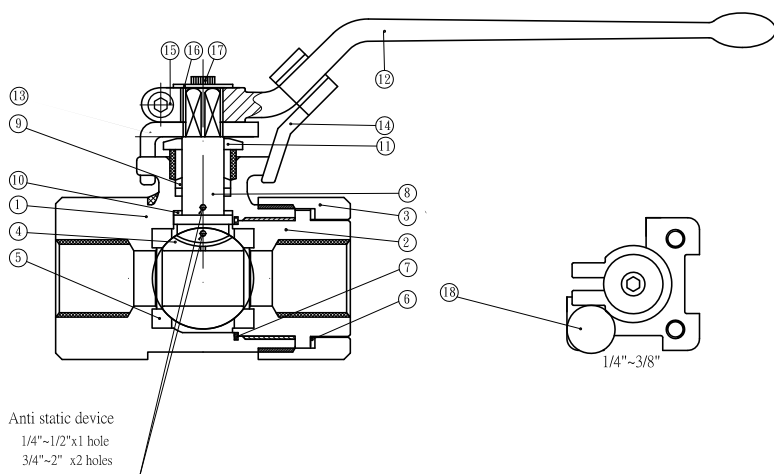
- 2-Wege Kugelhahn mit BSP Innengewinde
- Voller Durchgang
- Gehäuse 1,4408, Kugel und Welle 1,4401
- Flanschplatte ISO 5211 für Antriebsaufbau von pneumatische oder elektrische Antrieben
- Sitz PEEK
- Betriebsdruck maximal 400 Barg
- Temperatur -20° bis 160° C.
- Geeignet für Vakuum
- Ausblassichere Welle, Arretierbare Handhebel

Optionen:

- Automatisch elektrische oder pneumatische Bedienung
- Spindelverlängerung
- Endschalterkasten

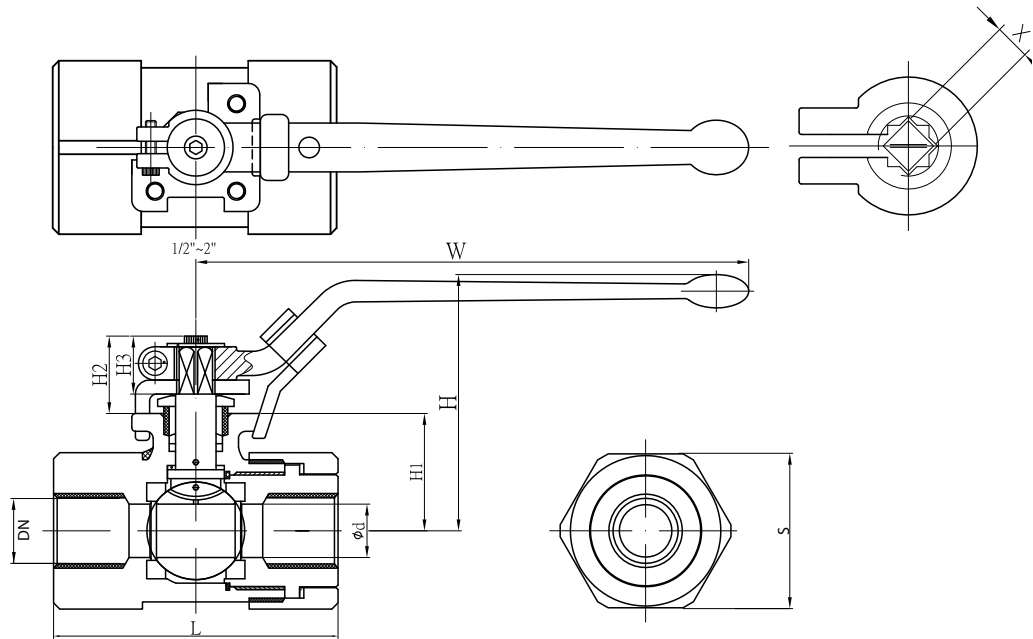
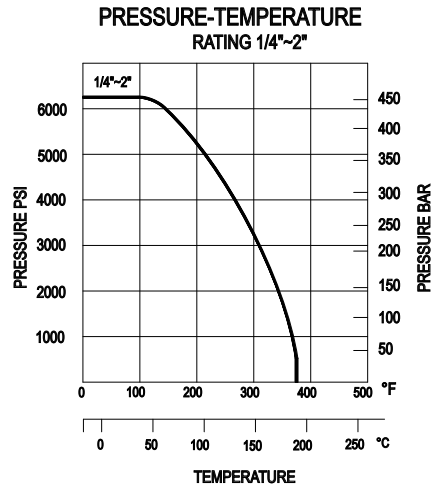
Zeugnisse:

- 3.1 Material Zeugnis
- CE Zeugnis



Item	Beschreibung	Materialien
1	Gehäuse	1,4408
2	Einschraubstück	1,4408
3	Kappe	1,4408
4	Kugel	1,4401
5	Sitz	PEEK
6	Dichtung	PTFE
7	Dichtung	PTFE
8	Welle	1,4401
9	Welle Dichtung	PTFE
10	Friktionscheibe	PTFE
11	Mutter	VA
12	Handhebel	VA
13	Anschlag	SS
14	Arretierung	SS
15	Mutter	SS
16	Scheibe	SS
17	Mutter	SS
18	Stop	SS

S24 Edelstahl 2-Teilige Hochdruck Kugelhahn - 1/4" bis 2"



Abmessungen 1/4" bis 2" [mm]																
DN	1/4"	3/8"	1/2"	3/4"	1"	1 1/4"	1 1/2"	2"								
d	11.6	12.5	15	20	25	32	38	50								
W	150	120	150	150	180	180	235	235								
L	69	69	79	94	120	130	149	174								
H	66	66	72	81	105	115	125	135								
H1	30	30	33	40.8	46	55	67.5	76.5								
H2	20.3	20.3	22.7	24.3	32	33	38	37.5								
H3	16.8	16.8	16.8	17.8	24.9	24.9	30	30								
S	36	36	44	57	64	78	102	120								
X	6.5	6.5	6.5	6.5	8.5	10.5	17	17								
ISO top	F03	36	F03	36	F03	36	F03	36	F04	42	F05	50	F07	70	F07	70
Gewicht [kg]	0,7	0,7	0,91	1,72	2,65	4	8,27	12,16								