

S24 RVS 2-delige hoge druk kogelkraan - 1/4" t/m 2"



Omschrijving

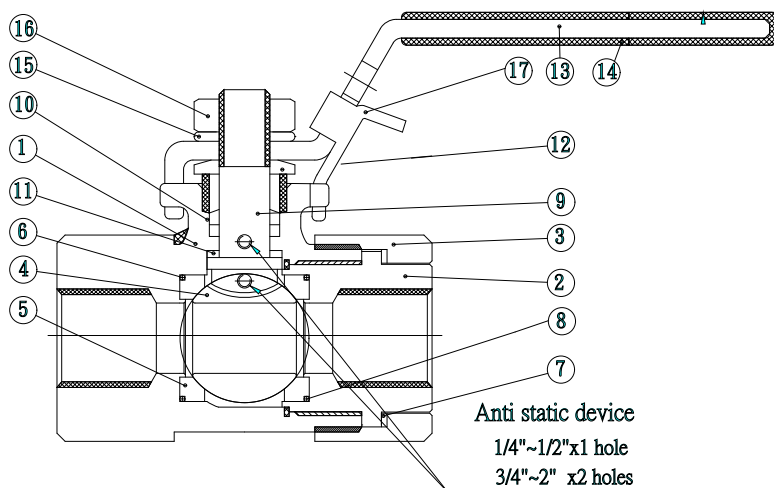
- 2-weg kogelkraan met BSP binnendraad
- Volle doorlaat
- Huis, Kogel en Spindel RVS316
- Opbouwflens ISO 5211 voor montage pneumatische of elektrische aandrijving
- Zittingen PEEK
- Werkdruk maximaal 400 Barg
- Temperatuur -20° tot 160° C
- Geschikt voor inzet in Vacuüm

Opties:

- Automatische elektrische of pneumatische bediening
- Spindelverlenging
- Eindschakelaars

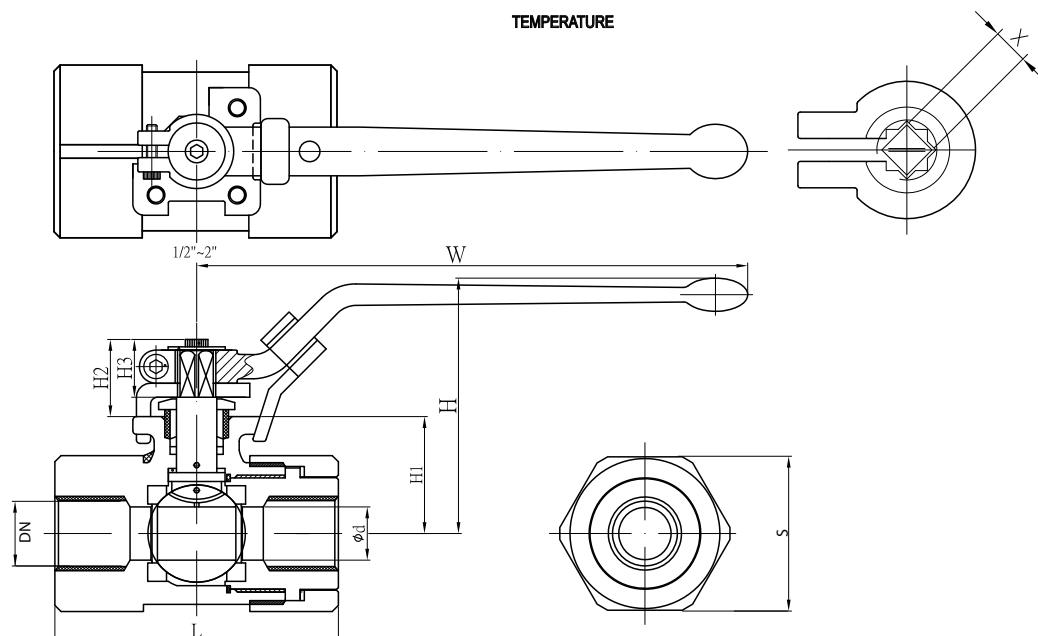
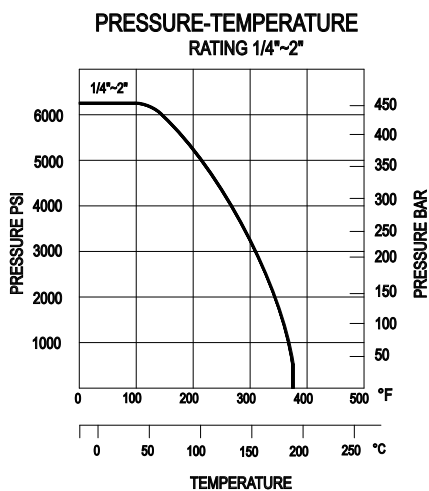
Certificaten:

- 3.1 Materiaal certificaat
- CE verklaring



Item	Omschrijving	Materiaal
1	Huis	RVS 316
2	Inschroefstuk	RVS 316
3	Kap	RVS 316
4	Kogel	RVS 316
5	Zitting	PEEK
6	O-ring	Viton®
7	Afdichting	PTFE
8	Afdichting	PTFE
9	Spindel	RVS 316
10	Spindelafdichting	PTFE
11	Frictieplaatje	PTFE
12	Pakkingdrukker	RVS
13	Hendel	RVS
14	Handgreep	PVC
15	Veerring	RVS
16	Moer	RVS
17	Vergrendeling	RVS

S24 RVS 2-delige hoge druk kogelkraan - 1/4" t/m 2"



Afmetingen 1/4" t/m 2" [mm]																
DN	1/4"	3/8"	1/2"	3/4"	1"	1 1/4"	1 1/2"	2"								
d	11.6	12.5	15	20	25	32	38	50								
W	150	120	150	150	180	180	235	235								
L	69	69	79	94	120	130	149	174								
H	66	66	72	81	105	115	125	135								
H1	30	30	33	40.8	46	55	67.5	76.5								
H2	20.3	20.3	22.7	24.3	32	33	38	37.5								
H3	16.8	16.8	16.8	17.8	24.9	24.9	30	30								
S	36	36	44	57	64	78	102	120								
X	6,5	6,5	6,5	6,5	8,5	10,5	17	17								
ISO top	F03	36	F03	36	F03	36	F03	36	F04	42	F05	50	F07	70	F07	70
Gewicht [kg]	0,7		0,7		0,91		1,72		2,65		4		8,27		12,16	