

S316D Edelstahl 3-Wege Kugelhahn PN16 - DN 15 bis DN 100



Spezifikation

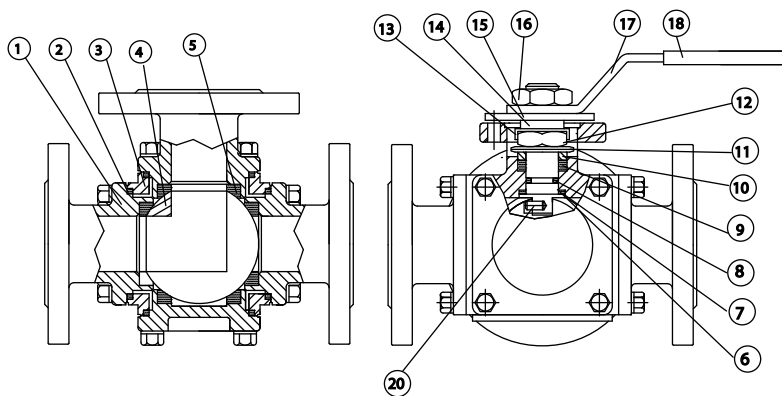
- 3-Wege Kugelhahn mit Flanschanschluss PN16
- Voller Durchgang, L- oder T-Bohrung
- Gehäuse 1,4408, Kugel und Welle 1,4401
- Flanschplatte ISO 5211 für direkte Antriebsaufbau von pneumatische oder elektrische Antrieben
- Sitz und Dichtungen PTFE
- Druckklasse PN16, Flansch RF DIN2501
- Ausblassichere Welle, Arretierbare Handhebel
- Anti-Statisch
- Temperatur -30° C bis 200° C.
- DN 65, 80 und 100 mit gelagerter Kugel

Optionen:

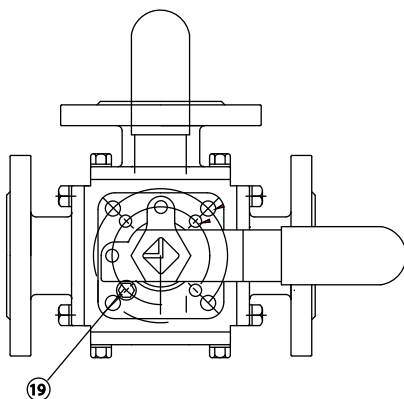
- Automatisch elektrische oder pneumatische Bedienung
- Spindelverlängerung TFM Sitzringen
- Endschalterkasten Peek Sitzringen
- Federschließende Handhebel bis DN50 Totraumfrei
- 4-Wege Version L-T-X oder I Bohrung

Zeugnisse:

- 3.1 Material Zeugnis
- CE Zeugnis



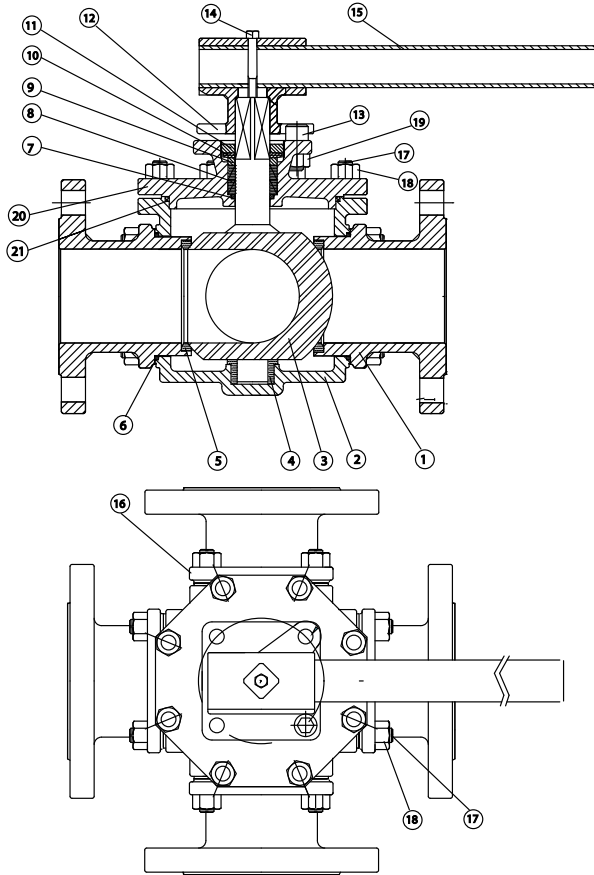
DN15 - 50



Item	Beschreibung	Materialien
1	Endstück	1,4408
2	Packung	PTFE
3	Gehäuse	1,4401
4	Kugel	1,4401
5	Sitz	PTFE
6	Friktionscheibe	RPTFE
7	Welle	1,4401
8	O-Ring	Viton®
9	Welle Dichtung	PTFE
10	Packungdrucker	V2A
11	Tellerfeder	V2A
12	Mutter	V2A
13	Lockierung ring	V2A
14	Distanzring	V2A
15	Arretierplatte	VA
16	Mutter	V2A
17	Handhebel	VA
18	Griff	PVC
19	Stop Stift	V2A
20	Kugel + Feder	V4A

S316D Edelstahl 3-Wege Kugelhahn PN16 - DN 15 bis DN 100

DN 65-80-100

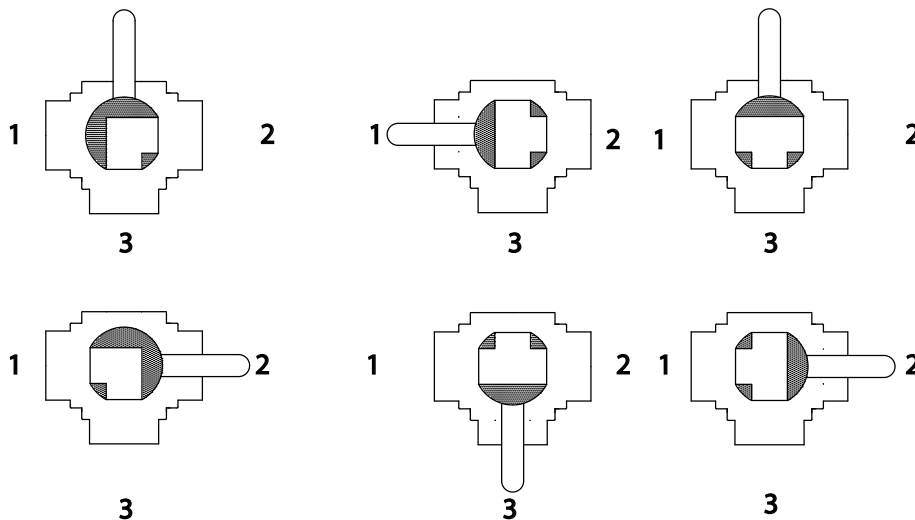


Item	Beschreibung	Materialien
1	Endstück	1,4408
2	Gehäuse	1,4408
3	Kugel und Welle	1,4401
4	Lagerung	PTFE+VA
5	Sitz	PTFE
6	Dichtung	PTFE
7	O-Ring	Viton®
8	Welle Dichtung	PTFE
9	Packungdrucker	V2A
10	Tellerfeder	V2A
11	Arretierung	VA
12	Handhebel Kopf	VA
13	Stop Stift	V2A
14	Bolz	V2A
15	Handhebel	Stahl
16	Deckel	1,4408
17	Bolz	V2A
18	Mutter	V2A
19	Stop Stift Mutter	V2A
20	Deckel	1,4408
21	Dichtung	PTFE

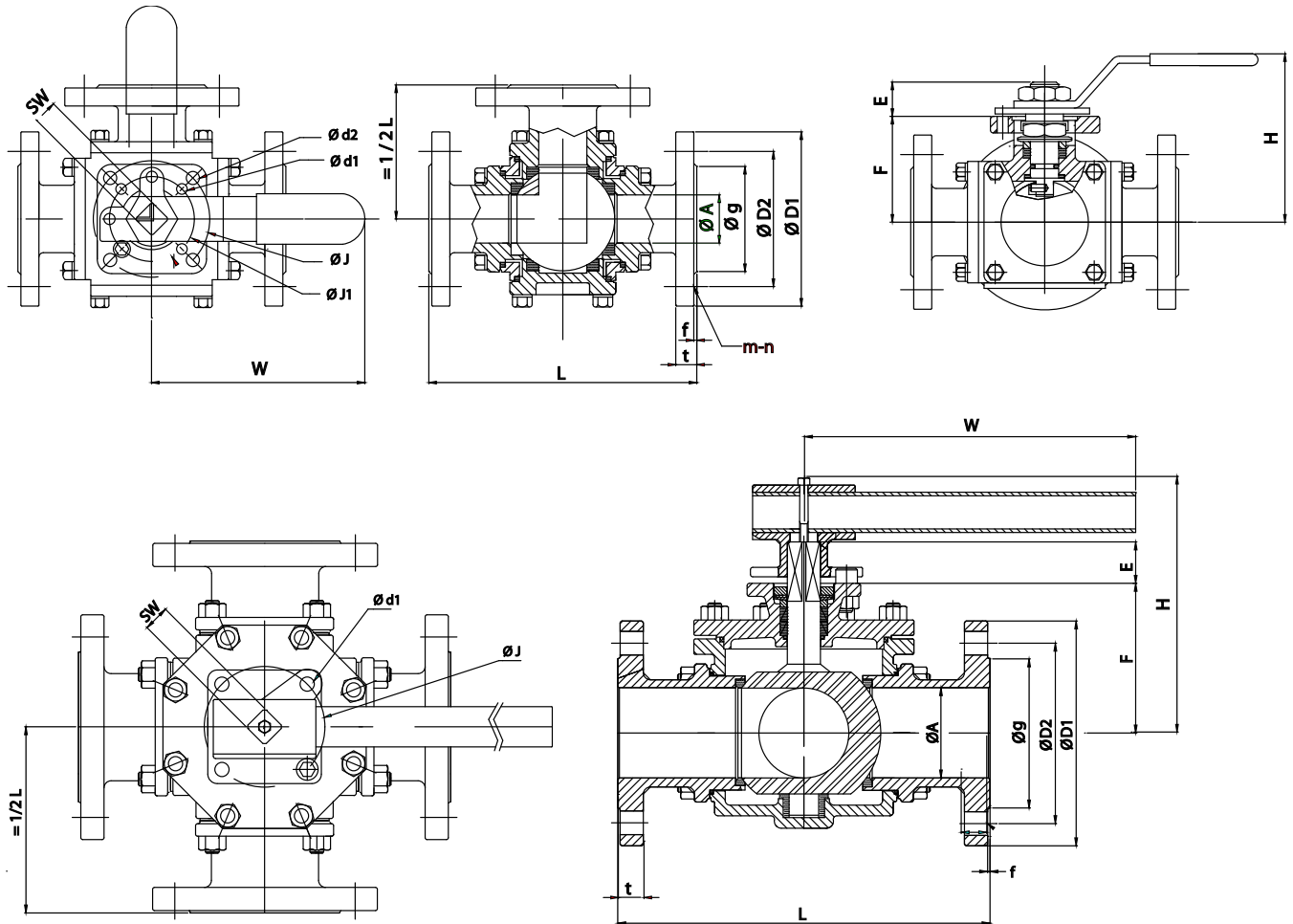
Möglichkeiten Positionen Kugel L- und T Bohrung

L - PORT 90° TURN

T - PORT 90° TURN

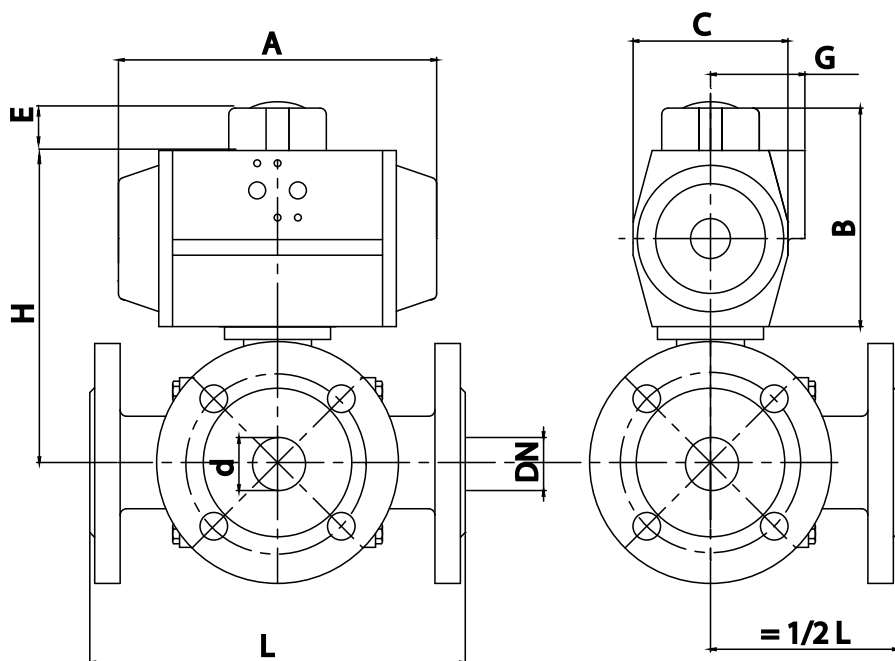


S316D Edelstahl 3-Wege Kugelhahn PN16 - DN 15 bis DN 100



Abmessungen 1/4" bis 2" [mm]									
DN	15	20	25	32	40	50	65	80	100
A	15	20	25	32	38	50	62	76	96
L	160	177	190	208	234	273	300	305	368.5
H	62	82	89	98	108	140	200	218	230
W	130	165	165	205	205	325	400	500	650
F	41	49	55	63	74	93	118.5	136.5	156.5
E	11	14	14	18	18	23	25	25	25
J	42	50	50	70	70	102	102	102	102
J1	36	42	42	50	50	70	-	-	-
d1	6.0	6.0	6.0	7.1	7.1	9.2	11	11	11
d2	6.0	7.1	7.1	9.2	9.2	11.4	-	-	-
SW	9	11	11	14	14	17	22	22	22
g	45	58	68	78	88	102	122	138	158
D1	95	105	115	140	150	165	185	200	220
D2	65	75	85	100	110	125	145	160	180
f-t	2-14	2-16	2-16	2-16	3-16	3-18	3-18	3-20	3-20
Gewicht [kg]	4.36	5.62	7.2	10.54	14.52	23.52	28.1	36.58	60.3

S316D Edelstahl 3-Wege Kugelhahn PN16 - DN 15 bis DN 100



Mit doppeltwirkendem pneumatischem Antrieb [mm]										
DN (d)	DW	A	B	C	E	d	G	H	L	Gewicht [kg]
DN15 (1/2")	AP1D	142	67	60	20	15	41	88	160	5.2
DN20 (3/4")	AP2D	155	83	73	20	20	44.5	112	177	6.8
DN25 (1")	AP3D	213	100	85	20	25	49.5	135	190	9.7
DN32 (1 1/4")	AP3D	213	100	85	20	32	49.5	143	208	13.1
DN40 (1 1/2")	AP3D	213	100	85	20	38	49.5	154	234	16.9
DN50 (2")	AP3.5D	236	110	98	20	50	53	183	273	27.4
DN65 (2 1/2")	AP4.5D	310	142	128	30	62	69	230.5	300	35.7
DN80 (3")	AP4.5D	310	142	128	30	76	69	248.5	305	47.1
DN100 (4")	AP5D	366	155	140	30	96	-	281.5	368.5	69.5

Mit einfachwirkendem pneumatischem Antrieb [mm]										
DN (d)	EW	A	B	C	E	d	G	H	L	Gewicht [kg]
DN15 (1/2")	AP2S	155	83	73	20	15	44.5	104	160	5.8
DN20 (3/4")	AP3S	213	100	85	20	20	49.5	129	177	8.5
DN25 (1")	AP3S	213	100	85	20	25	49.5	135	190	10.1
DN32 (1 1/4")	AP3.5S	236	110	98	20	32	53	153	208	14.9
DN40 (1 1/2")	AP4S	273	125	110	30	38	58	169	234	20.3
DN50 (2")	AP4.5S	310	142	128	30	50	69	205	273	33.1
DN65 (2 1/2")	AP5.5S	388	176	160	30	62	-	324.5 (B)	300	45.6
DN80 (3")	AP5.5S	388	176	160	30	76	-	342.5 (B)	305	57.2
DN100 (4")	AP6S	468	200	175	30	96	-	386.5 (B)	368.5	83.5

Pneumatische Antriebe sind berechnet auf Basis von PTFE Sitzringen, 6 Bar Steuerluft und reines Wasser bei 20° als Medium bei maximal 6 bar Druck!

* (B)= mit Brücke und Adapter