

S316F Edelstahl 3-Wege Kugelhahn PN16 - DN 125 bis DN 200



Spezifikation

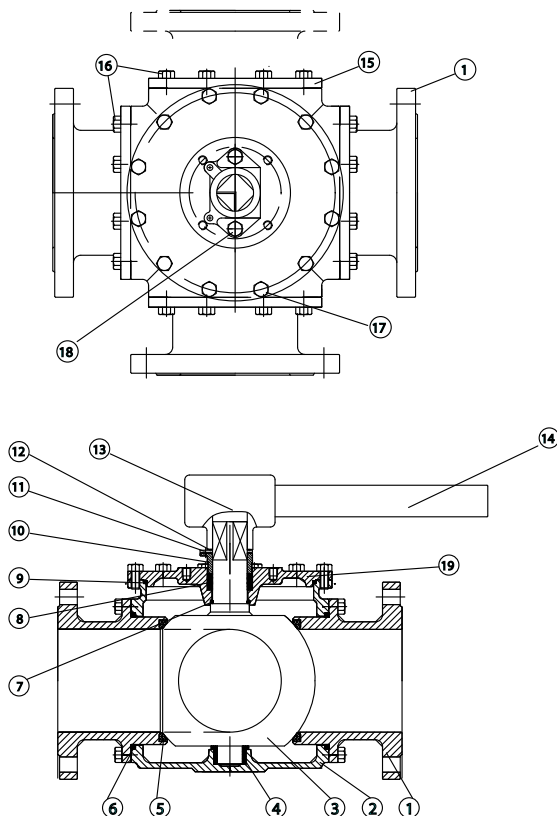
- 3-Wege Kugelhahn mit Flanschanschluss PN16
- Voller Durchgang, L- oder T-Bohrung
- Gehäuse 1,4408, Kugel und Welle 1,4401
- ISO 5211 Montageanschluss für Antriebsmontage
- Sitz und Dichtungen PTFE
- Druckklasse PN16, Flansch RF DIN2501
- Ausblassichere Welle, Arretierbare Handhebel
- Maximal Betriebsdruck 16 barg
- Temperatur -30° C bis 200° C.
- Gelagerter Kugel

Optionen:

- Automatisch elektrische oder pneumatische Bedienung
- Spindelverlängerung TFM Sitzringen
- Endschalterkasten Peek Sitzringen
- Totraumfrei Gehäuse in Stahl
- 4-Wege Version L-T-X oder I Bohrung

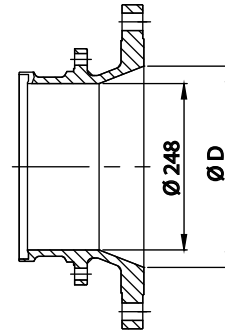
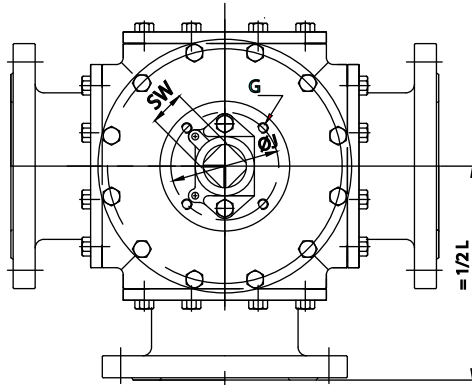
Zeugnisse:

- 3.1 Material Zeugnis
- CE Zeugnis

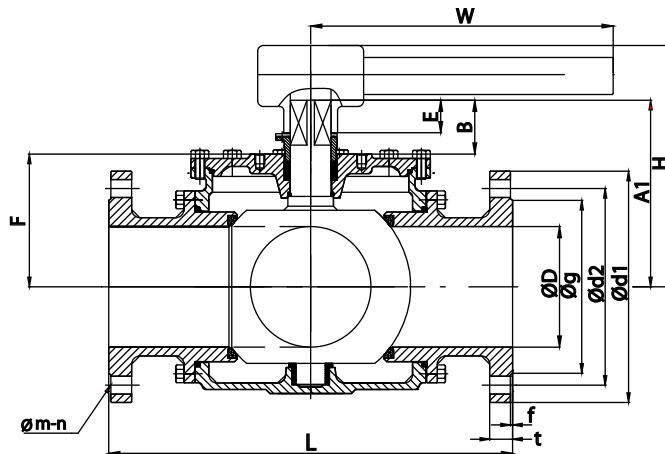


Item	Beschreibung	Materialien
1	Endstück	1,4408
2	Gehäuse	1,4408
3	Kugel mit Welle	1,4401
4	Lagerung	PTFE+1,4401
5	Sitz	PTFE
6	Gehäusepackung	RPTFE
7	O-Ring	Viton®
8	Welle Dichtung	PTFE
9	Packung	PTFE
10	Packungdrucker	V2A
11	Dichtungsdeckel	V2A
12	Arretierplatte	VA
13	Handhebel Kopf	Stahl
14	Handhebel	Stahl
15	Deckel	1,4408
16	Bolz	V2A
17	Bolz	V2A
18	Bolz	V2A
19	Oben Deckel	1,4408

S316F Edelstahl 3-Wege Kugelhahn PN16 - DN 125 bis DN 200

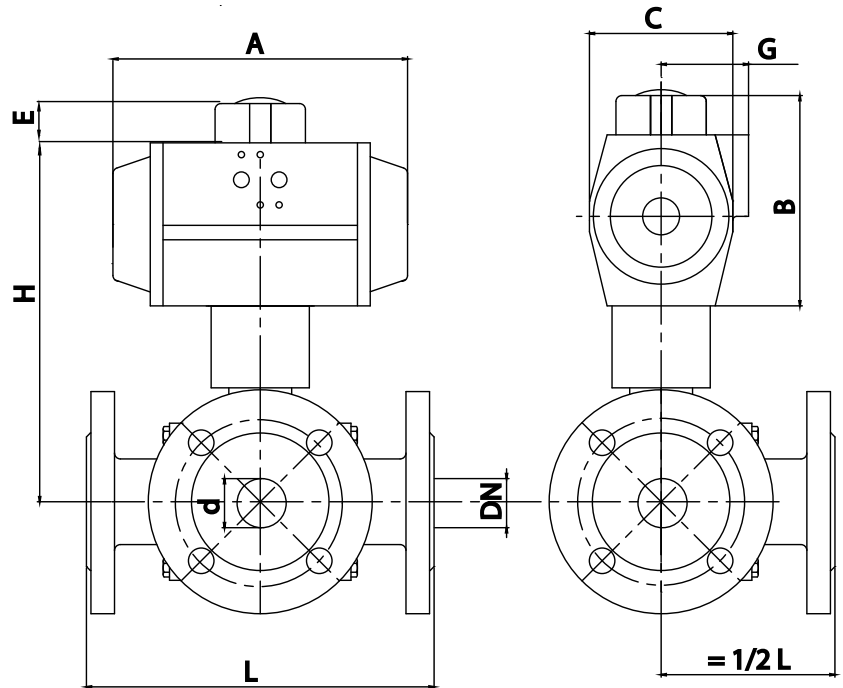


12" STD. PORT



Abmessungen DN 125-150-200-250 [mm]				
DN	125	150	200	250
D	125	150	200	248
L	418	427	532	660
H	255	294	335	408
W	860	1200	1500	2000
F	140.5	159.5	201	252
E	36	36	36	59
J	125	125	125	140
G	M12	M12	M12	M16
d1	250	285	340	405
d2	210	240	295	355
SW	28	36	36	36
g	188	212	268	320
B	59	62	62	93
A1	198.5	222	263	345
f-t	3-22	3-22	3-22	3-22
Gewicht [kg]	69	136	235	320

S316F Edelstahl 3-Wege Kugelhahn PN16 - DN 125 bis DN 200



Mit doppeltwirkendem pneumatischem Antrieb [mm]										
DN	DW	A	B	C	d	E	G	H	L	Gewicht [kg]
DN125	AP6D	468	230	175	125	30	-	440	418	96
DN150	AP8D	563	300	215	150	50	-	510	427	163
DN200	AP10D	750	385	290	200	50	-	636	532	261

Mit einfachwirkendem pneumatischem Antrieb [mm]										
DN	EW	A	B	C	d	E	G	H	L	Gewicht [kg]
DN125	AP10S	750	385	290	125	50	-	490	418	202
DN150	AP10S	750	385	290	150	50	-	595	427	270
DN200	O.A.				200				532	

Pneumatische Antriebe sind berechnet auf Basis von PTFE Sitzringen, 6 Bar Steuerluft und reines Wasser bei 20° als Medium bei maximal 6 bar Druck!