

S316F RVS 3-weg kogelkraan PN16 - DN 125 t/m DN 200



Omschrijving

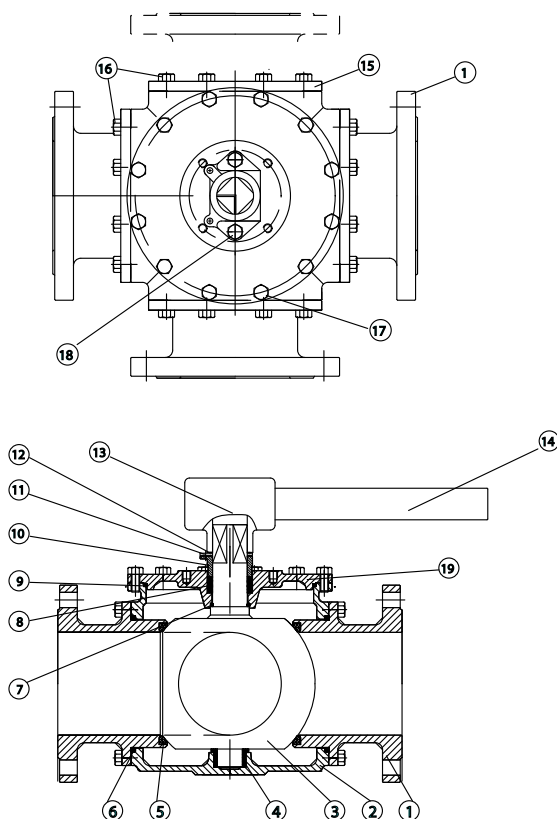
- 3-weg kogelkraan met flens aansluiting PN16
- Volle doorlaat, L- of T-poort
- Huis, kogel en spindel RVS316
- ISO 5211 patroon voor opbouw pneumatische of elektrische aandrijving
- Zittingen en afdichtingen PTFE
- Drukklasse PN16, flens RF DIN2501
- Verzekerde spindel, vergrendelbare hendel
- Maximale werkdruk 16 barg
- Temperatuur -30° C tot 200° C
- Trunnion mount kogel

Opties:

- Automatische elektrische of pneumatische bediening
- Spindelverlenging TFM zittingen
- Eindschakelaars Peek zittingen
- Integraal zittingen Stalen huis
- 4-weg uitvoering L-T-X of I poort

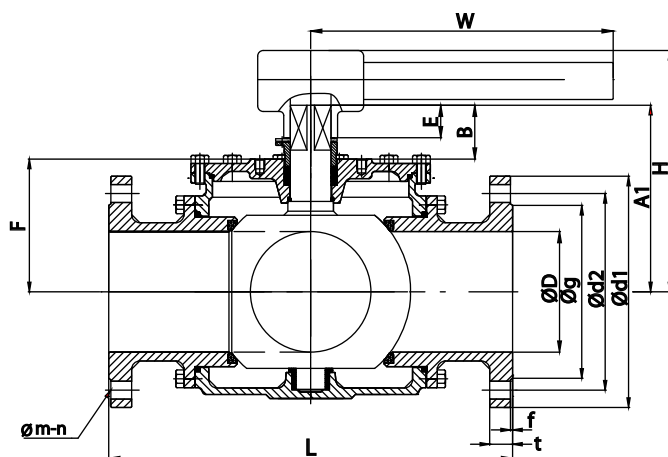
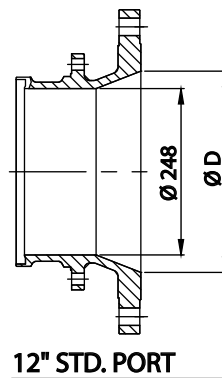
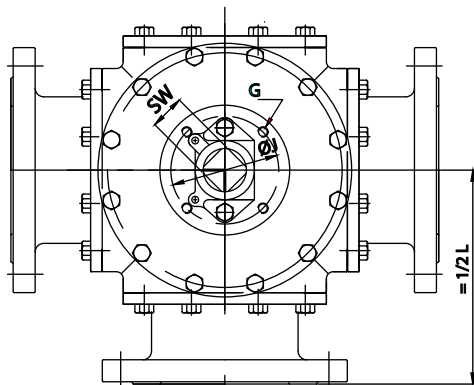
Certificaten:

- 3.1 Materiaal certificaat
- CE verklaring



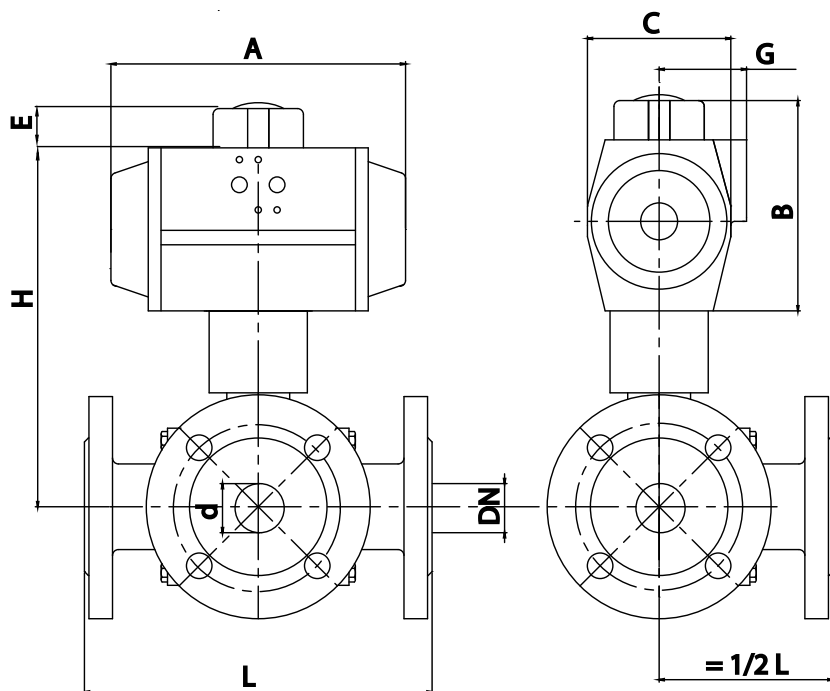
Item	Omschrijving	Materiaal
1	Flens einde	RVS 316
2	Huis	RVS 316
3	Kogel met Spindel	RVS 316
4	Lagering	PTFE+RVS 316
5	Zitting	PTFE
6	Huispakking	RPTFE
7	O-ring	Viton®
8	Spindelafdichting	PTFE
9	Pakking	PTFE
10	Pakkingdrukker	RVS
11	Pakkingdeksel	RVS
12	Stopplaat	RVS
13	Hendelsok	Staal
14	Hendel	Staal
15	Deksel	RVS 316
16	Bout	RVS
17	Bout	RVS
18	Bout	RVS
19	Boven deksel	RVS316

S316F RVS 3-weg kogelkraan PN16 - DN 125 t/m DN 250



Afmetingen DN 125-150-200-250 [mm]				
DN	125	150	200	250
D	125	150	200	248
L	418	427	532	660
H	255	294	335	408
W	860	1200	1500	2000
F	140.5	159.5	201	252
E	36	36	36	59
J	125	125	125	140
G	M12	M12	M12	M16
d1	250	285	340	405
d2	210	240	295	355
SW	28	36	36	36
g	188	212	268	320
B	59	62	62	93
A1	198.5	222	263	345
f-t	3-22	3-22	3-22	3-22
Gewicht [kg]	69	136	235	320

S316F RVS 3-weg kogelkraan PN16 - DN 125 t/m DN 200



Met dubbelwerkende pneumatische actuator [mm]										
DN	DW	A	B	C	d	E	G	H	L	Gewicht [kg]
DN125	AP6D	468	230	175	125	30	-	440	418	96
DN150	AP8D	563	300	215	150	50	-	510	427	163
DN200	AP10D	750	385	290	200	50	-	636	532	261

Met enkelwerkende pneumatische actuator [mm]										
DN	EW	A	B	C	d	E	G	H	L	Gewicht [kg]
DN125	AP10S	750	385	290	125	50	-	490	418	202
DN150	AP10S	750	385	290	150	50	-	595	427	270
DN200	O.A.				200				532	

Pneumatische aandrijvingen zijn berekend o.b.v. PTFE zittingen, een minimale stuurdruk van 6 bar(g) en schoon medium water 20°C met een druk van 6 bar.