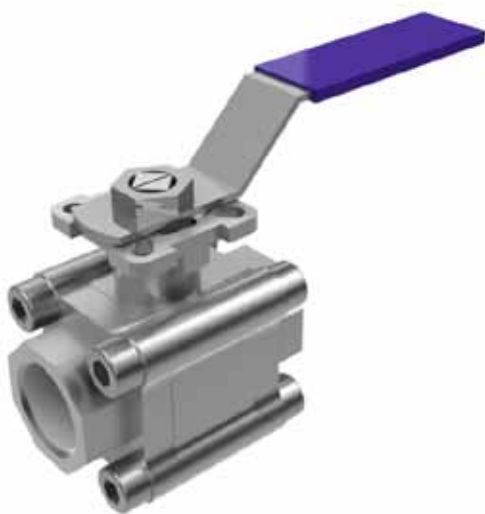


S33D RVS 3-delige kogelkraan - 1/2'' t/m 2''



Omschrijving

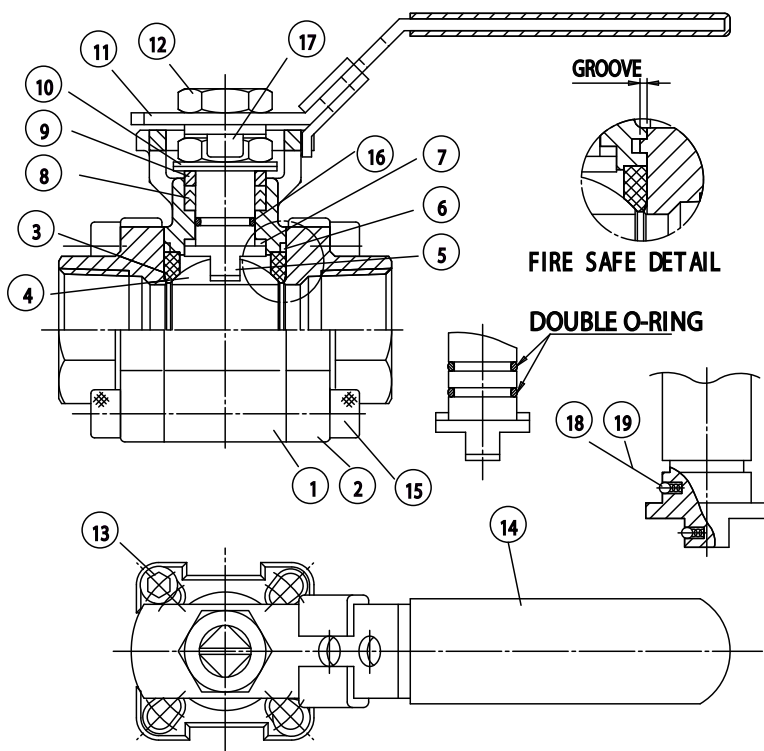
- 2-weg kogelkraan met BSP binnendraad of BW laseinden
- Volle doorlaat
- Huis, Kogel en Spindel in RVS316
- Opbouwflens ISO 5211 voor directe montage pneumatische of elektrische aandrijving
- Zittingen PTFE
- Werkdruk maximaal 100 Barg
- Temperatuur -30° tot + 180° C
- Inbouw lengte BSP volgens DIN 3203 M4, voor BW aanlas volgens DIN 3202 S13
- Verzekerde spindel, vergrendelbare hendel
- Anti-statisch

Opties:

- Automatische elektrische of pneumatische bediening
- Socket weld en NPT binnendraad
- Spindelverlenging
- Fire safe uitvoering volgens API607 4e editie
- 2 1/2'' en 3'' uitvoering

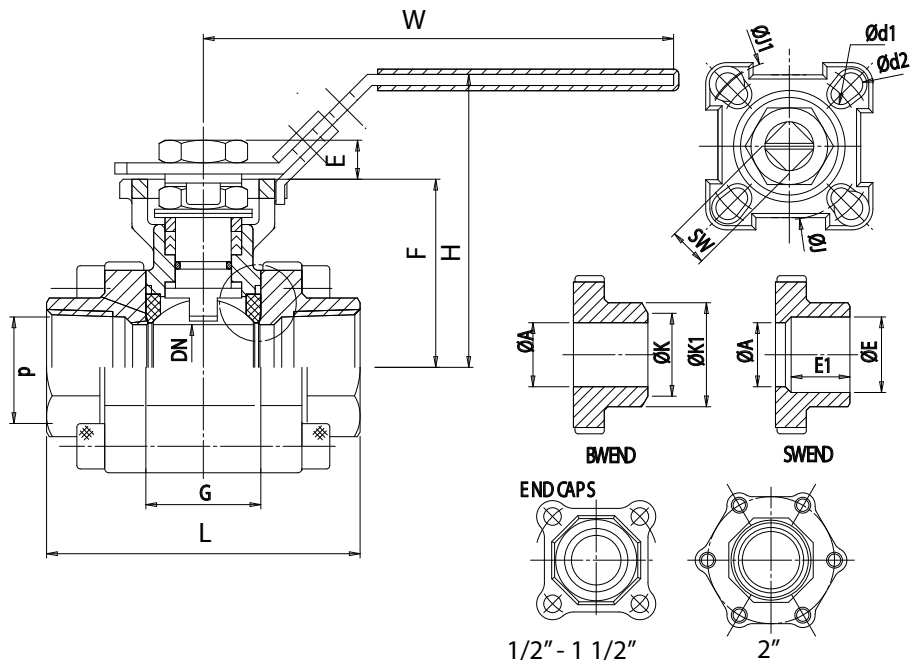
Certificaten:

- 3.1 Materiaal certificaat
- CE verklaring
- Fire safe volgens API607 4e editie
- TA-Luft verklaring



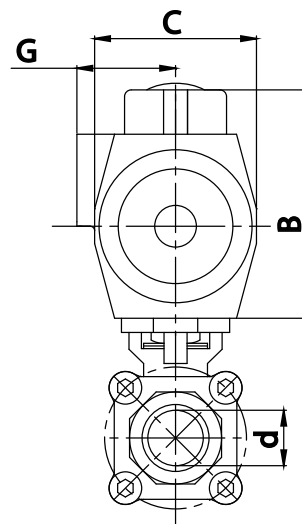
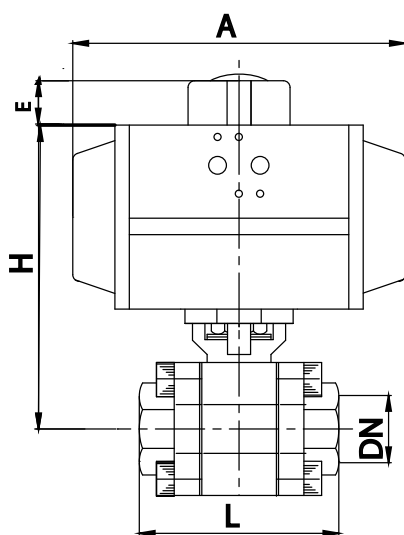
Item	Omschrijving	Materiaal	
		Standaard	Fire Safe
1	Huis	RVS 316	RVS 316
2	Eindkap	RVS 316	RVS 316
3	Zitting	PTFE + 15% glasvezel versterkt	PTFE + 15% glasvezel versterkt
4	Kogel	RVS 316	RVS 316
5	Spindel	RVS 316	RVS 316
6	Pakking	PTFE	Grafiet
7	Frikteplaatje	PTFE	PTFE
8	Dichting	PTFE	Grafiet
9	Pakkingdrukker	RVS 304	RVS 304
10	Schotelveren	A2	A2
11	Hendel	A2	A2
12	Moer	A2	A2
13	Stop	A2	A2
14	Handgreep	PVC	PVC
15	Bouten	A2	A2
16	O-ring	Viton®	Viton®
17	Vergrendeling	A2	A2
18	Kogeltje	A2	A2
19	Veer	A2	A2

S33D RVS 3-delige kogelkraan - 1/2'' t/m 2''



Afmetingen 1/4'' t/m 2'' [mm]						
	1/2''	3/4''	1''	1 1/4''	1 1/2''	2''
DN	16	20	24,5	32	38	50
L-BSP	75	80	90	110	120	140
L-BW	75	90	100	110	125	150
H	70.9	73.4	84.1	98.3	109.5	118.9
W	110	110	135	135	165	165
G	25.2	27.7	33	41.2	49.3	63.6
J = ØP-ISO	36	36	42	42	50	50
J1 = ØP-ISO	42	42	50	50	70	70
d1	6	6	6	6	7	7
d2	6	6	7	7	9	9
SW	9	9	11	11	14	14
E	8	8	10	10	14.8	14.8
K	17	22	28	37	43	54
K1	21.3	26.9	33.7	42.4	48.3	60.3
E1	11,2	14,3	15,8	17,5	19,1	21,3
F	42.3	44.8	54	59.2	73.5	82.9
Gewicht [kg]	0.826	1.014	1.698	2.575	3.707	6.58

S33D RVS 3-delige kogelkraan - 1/2'' t/m 2''



Met dubbelwerkende pneumatische actuator [mm]										
DN (d)	DW	A	B	C	E	G	H	L BW	L BSP	Gewicht [kg]
DN15 (1/2")	AP1D	137	87	60	20	41	130	75	75	1.8
DN20 (3/4")	AP1D	137	87	60	20	41	132	90	80	2.0
DN25 (1")	AP2D	150	103	73	20	44.5	158	100	90	3.2
DN32 (1 1/4")	AP2D	150	103	73	20	44.5	163	110	110	4.2
DN40 (1 1/2")	AP3D	204	120	85	20	49.5	194	125	120	6.4
DN50 (2")	AP3D	204	120	85	20	49.5	204	150	140	9.2

Met enkelwerkende pneumatische actuator [mm]										
DN (d)	EW	A	B	C	E	G	H	L BW	L BSP	Gewicht (kg)
DN15 (1/2")	AP2S	150	103	73	20	44.5	146	75	75	2.4
DN20 (3/4")	AP2S	150	103	73	20	44.5	148	90	80	2.7
DN25 (1")	AP3S	204	120	85	20	49.5	175	100	90	4.8
DN32 (1 1/4")	AP3S	204	120	85	20	49.5	180	110	110	5.8
DN40 (1 1/2")	AP3.5S	230	130	98	20	53	204	125	120	8.2
DN50 (2")	AP3.5S	230	130	98	20	53	214	150	140	11.2

Pneumatische aandrijvingen zijn berekend o.b.v. PTFE zittingen, een minimale stuurdruk van 6 bar(g) en schoon medium water 20°C met een druk van 6 bar.