

## S350D Edelstahl 3-Wege Kugelhahn - DN 15 bis DN 50



### Spezifikation

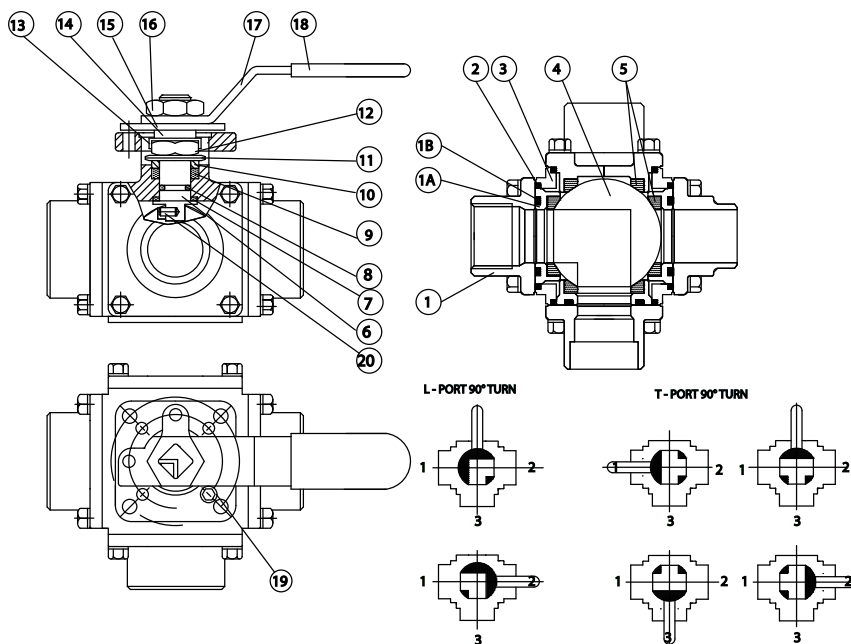
- 3-Wege Kugelhahn mit BSP Innengewinde oder BW Anschweißenden
- Voller Durchgang
- Gehäuse 1,4408, Kugel und Welle 1,4401
- Flanschplatte ISO 5211 für direkte Antriebsaufbau von pneumatische oder elektrische Antrieben
- Sitz und Dichtungen PTFE
- Einfache ausbau aus Rohrleitung
- Ausblässichere Welle, Arretierbare Handhebel
- Betriebsdruck max. 40 barg
- Temperatur -30° C bis 180° C.

### Optionen:

- Automatisch elektrische oder pneumatische Bedienung
- Spindelverlängerung
- Endschalterkasten
- Totraumfrei, Peek Sitz, Perlast O-Ringen
- Federschließende Handhebel bis 2''
- SW Einschweißenden
- 2 1/2", 3" und 4" Version
- 4-Wege Version L-T-X-I Bohrung

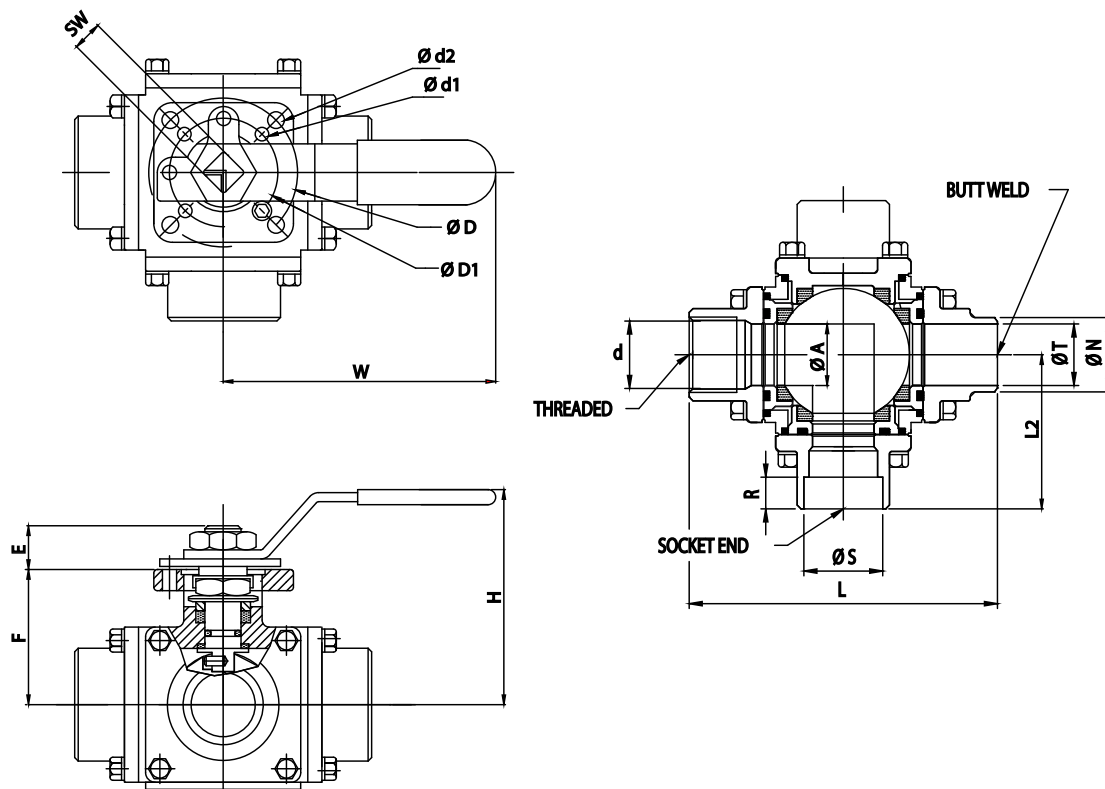
### Zeugnissen:

- 3.1 Material Zeugnis
- CE Zeugnis



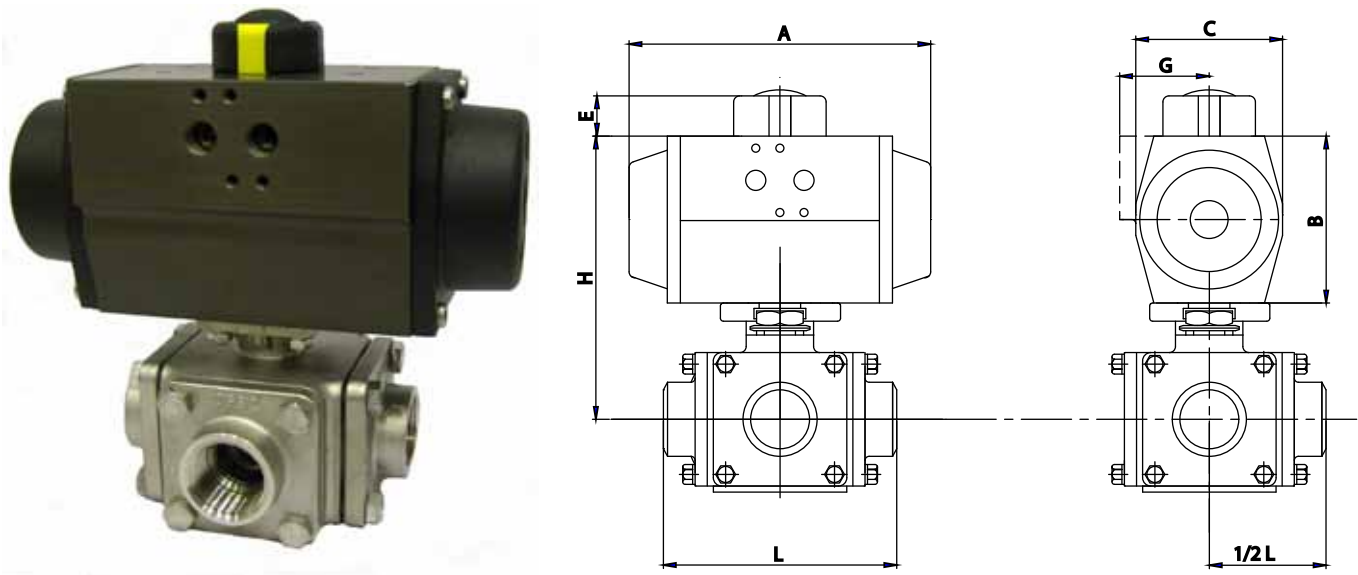
Item	Beschreibung	Materialien
1	Einschraubstück	1,4408
1A	Sitz Halter	1,4401
1B	Gehäuse Dichtung	PTFE
2	Dichtung	PTFE
3	Gehäuse	1,4408
4	Kugel	1,4401
5	Sitz	RPTFE
6	Friktionscheibe	PTFE
7	Welle	1,4401
8	O-Ring	Viton®
9	Dichtung	PTFE
10	Packungsdrucker	V2A
11	Tellerfeder	V2A
12	Mutter	V2A
13	Mutter Stop	V2A
14	Unterlegscheibe	V2A
15	Anschlag	VA
16	Mutter	V2A
17	Handhebel	VA
18	Griff	PVC
19	Anschlagstift	V2A
20	Stift	VA

## S350D Edelstahl 3-Wege kugelhahn - DN 15 bis DN 50



Abmessungen DN 15 bis DN 50 [mm]						
DN (d)	15 (1/2")	20 (3/4")	25 (1")	32 (1 1/4")	40 (1 1/2")	50 (2")
A	15	20	25	31.8	38	50
L	104	111	127	138	158	190
L2	52	55.5	63.5	69	79	95
W	130	165	165	205	205	325
H	64	82	89	98	108	140
F	42	48.5	55.5	63	73.5	92.5
E	11	14	14	17	16	21
D	42	50	50	70	70	102
D1	36	42	42	50	50	70
d1	6.0	6.0	6.0	7.1	7.1	9.2
d2	6.0	7.1	7.1	9.2	9.2	11.4
SW	9	11	11	14	14	17
R	12.7	14.3	15.9	17.5	19.1	22.2
S	21.7	27.1	33.8	42.5	49.6	61.1
T	15	20	25	31.8	38	50
N	22.5	28.5	34.5	43.5	49.5	61.5
Gewicht [kg]	2,2	2,8	4	5,8	9,2	16,4

## S350D Edelstahl 3-Wege kugelhahn - DN 15 bis DN 50



Mit doppelwirkendem pneumatischem Antrieb [mm]									
DN	DW	A	B	C	E	G	H	L	Gewicht [kg]
DN15 (1/2")	AP1D	142	67	60	20	41	128	105	3.2
DN20 (3/4")	AP2D	155	83	73	20	44,5	152	112	4.2
DN25 (1")	AP3D	213	100	85	20	49,5	175	128	6.7
DN32 (1 1/4")	AP3D	213	100	85	20	49,5	183	140	8.5
DN40 (1 1/2")	AP3D	213	100	85	20	49,5	194	160	11.7
DN50 (2")	AP3,5D	236	110	98	20	53	223	192	20.4

Mit einfachwirkendem pneumatischem Antrieb [mm]									
DN	EW	A	B	C	E	G	H	L	Gewicht [kg]
DN15 (1/2")	AP2S	155	83	73	20	44,5	144	105	3.8
DN20 (3/4")	AP3S	213	100	85	20	49,5	169	112	5.9
DN25 (1")	AP3S	213	100	85	20	49,5	175	128	7.7
DN32 (1 1/4")	AP3,5S	236	110	98	20	53	193	140	10.3
DN40 (1 1/2")	AP4S	276	125	110	30	58	229	160	15.1
DN50 (2")	AP4,5S	310	142	128	30	69	265	192	26.3

Pneumatische Antriebe sind berechnet auf Basis von PTFE Sitzringen, 6 Bar Steuerluft und reines Wasser bei 20° als Medium bei maximal 6 bar Druck!