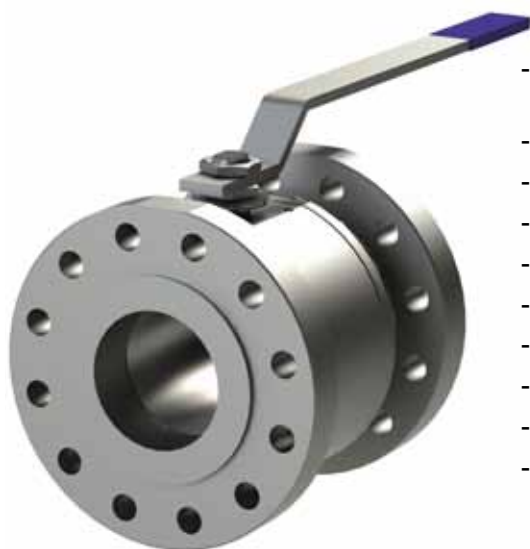


## S40F/C40F Flanschenkugelhahn PN16-PN40 - DN 15 bis DN 200



### Spezifikation

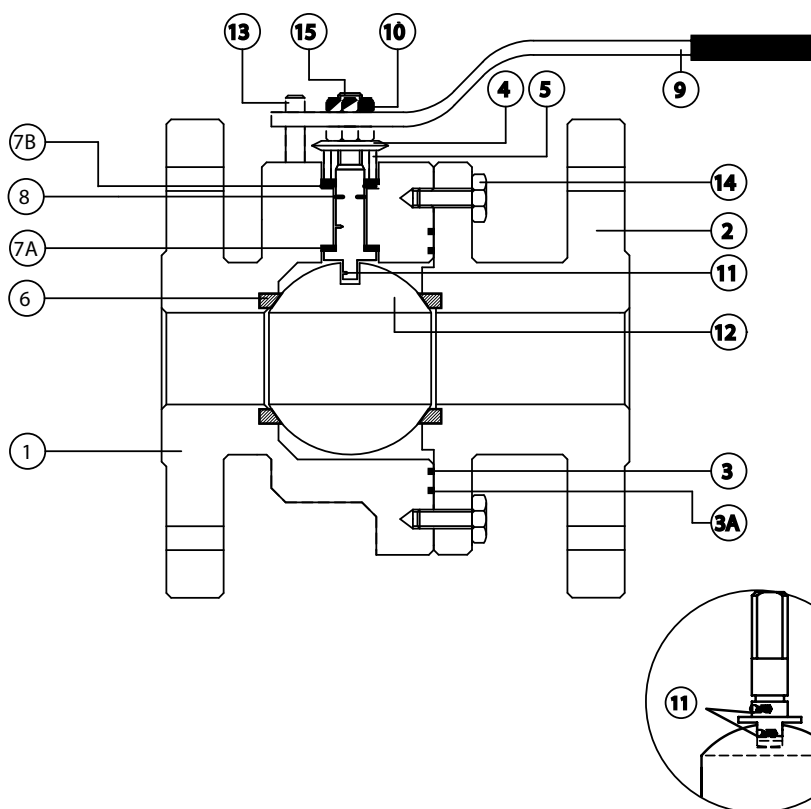
- 2-Wege Flanschenkugelhahn mit Einbaulänge gemäß DIN3202 F1, F4 oder F5
- Voller Durchgang
- Gehäuse 1,4401 oder Stahl, Kugel und Welle 1,4401 oder 1,4301
- ISO 5211 Montageanschluss für Antriebsmontage
- Sitz und Dichtungen PTFE
- Druckklasse PN16 und/oder PN40, Flanschen RF DIN2501
- Ausblassichere Welle
- Geeignet für Vakuum
- Anti-Statisch
- Temperatur -30° C bis 180° C.

### Optionen:

- Automatisch elektrische oder pneumatische Bedienung
- Spindelverlängerung, Endschalterkasten, Heizungsmantel
- Druckklasse ANSI150-300-600 und PN63-100 auf Anfrage
- Peek, RPTFE, TFM, Totraumfrei, PTFE Edelstahl verstärktes Sitzringen
- Sonder Materialien wie Inconel, 1,4571, Hastelloy usw. auf Anfrage
- Fire safe Version, Metallisch Dichtend

### Zeugnisse:

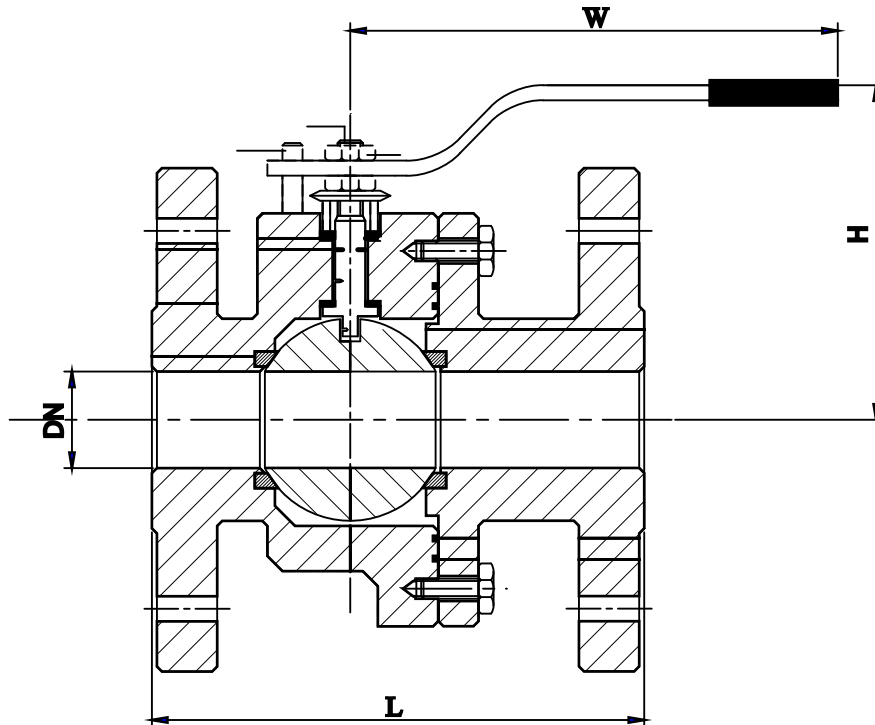
- 3.1 Material Zeugnis
- CE Zeugnis
- Fire safe API607 4e Ausgabe
- TA Luft Zeugnis



Item	Beschreibung	Materialien S40F	Materialien C40F
1	Gehäuse	1.4401	C22.8- LF2
2	Endstück	1.4401	C22.8- LF2
3	Gehäusepackung	PTFE	PTFE
3A	O-Ring	Viton®	Viton®
4	Tellerfeder	Stahl	Stahl
5	Packungdrucker	V2A	V2A
6	Sitz	PTFE	PTFE
7A	Friktionscheibe	PTFE	PTFE
7B	Dichtung	PTFE	PTFE
8	O-Ring	Viton®	Viton®
9	Handhebel	Stahl verzinkt	Stahl verzinkt
10	Mutter	V2A	Stahl
11	Anti-Statisch	V4A	VA
12	Kugel	V4A	VA
13	Anschlag	Stahl	Stahl
14	Schraube	V2A	Stahl
15	Welle	1,4401	1,4301

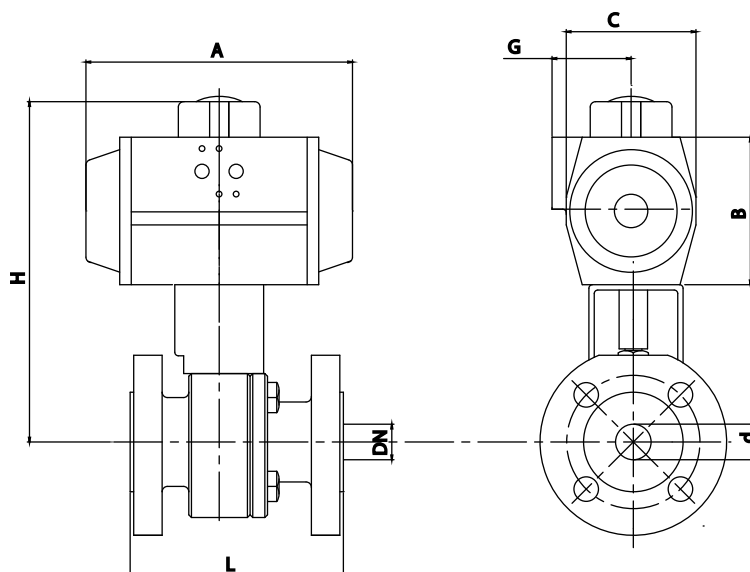
Beim Fire safe Ausführung: Pos. 3 und 7b ist Graphite

## S40F/C40F Flanschenkugelhahn PN16-PN40 - DN 15 bis DN 200



Abmessungen DN 15 bis DN 200 [mm]												
DN	15	20	25	32	40	50	65	80	100	125	150	200
d	14	20	24	32	38	48	62	75	97	118	144	194
W	145	145	180	180	275	275	380	380	440	440	610	610
H	64	66	85	90	118	126	140	144	195	212	265	320
L F1	130	150	160	180	200	230	290	310	350	-	-	-
L F4	115	120	125	130	140	150	170	180	190	-	-	-
L F5	-	-	-	-	-	-	-	-	-	325	350	400
L 150#	108	117	127	140	165	178	190	203	229	254	267	292
L 300#	140	152	165	178	191	216	241	283	305	381	403	419
PN16 [kg]	4	5	7	9	12	14	17	24	32	50	67	120
PN40 [kg]	4	5	7	9	12	14	20	30	44	60	85	145

## S40F/C40F Flanschenkugelhahn PN16-PN40 - DN 15 bis DN 200



Mit doppelwirkendem pneumatischem Antrieb [mm]										
DN	DW	A	B	C	d	E	G	H	L	Gewicht [kg]
DN15 (1/2")	AP1D	137	87	60	14	20	41	150	115	4.4
DN20 (3/4")	AP1D	137	87	60	20	20	41	155	120	5.3
DN25 (1")	AP1D	137	87	60	24	20	41	159	125	6.4
DN32 (1 1/4")	AP2D	150	103	73	32	20	44.5	193	130	9.2
DN40 (1 1/2")	AP3D	204	120	85	38	20	49.5	213	140	12.5
DN50 (2")	AP3D	204	120	85	48	20	49.5	226	150	16
DN65 (2 1/2")	AP3,5D	230	130	98	62	20	53	251	170	24.9
DN80 (3")	AP4D	271	145	110	75	30	58	264	180	31.5
DN100 (4")	AP4D	271	145	110	97	30	58	279	190	50
DN125 (5")	AP5D	360	185	140	118	30	-	349	325	71
DN150 (6")	AP5D	360	185	140	144	30	-	376	350	98
DN200 (8")	AP6D	462	230	175	194	30	-	531	400	170

Mit einfachwirkendem pneumatischem Antrieb [mm]										
DN	EW	A	B	C	d	E	G	H	L	Gewicht [kg]
DN15 (1/2")	AP2S	150	103	73	14	20	44.5	166	115	5
DN20 (3/4")	AP3S	204	120	85	20	20	49.5	198	120	7
DN25 (1")	AP3S	204	120	85	24	20	49.5	202	125	8.1
DN32 (1 1/4")	AP3S	204	120	85	32	20	49.5	210	130	10.5
DN40 (1 1/2")	AP3,5S	230	130	98	38	20	53	223	140	14.4
DN50 (2")	AP3,5S	230	130	98	48	20	53	236	150	17.9
DN65 (2 1/2")	AP4S	271	145	110	62	30	58	256	170	27
DN80 (3")	AP5S	360	185	140	75	30	-	324	180	38.8
DN100 (4")	AP5S	360	185	140	97	30	-	267	190	57
DN125 (5")	AP5,5S	380	206	160	118	30	-	370	325	102
DN150 (6")	AP6S	462	230	175	144	30	-	421	350	111
DN200 (8")	AP8S	555	300	215	194	50	-	601	400	190

Pneumatische Antriebe sind berechnet auf Basis von PTFE Sitzringen, 6 Bar Steuerluft und reines Wasser bei 20° als Medium bei maximal 6 bar Druck!