

## S40F/C40F Flens kogelkraan PN16-PN40 - DN 15 t/m DN 200



### Omschrijving

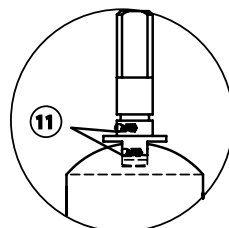
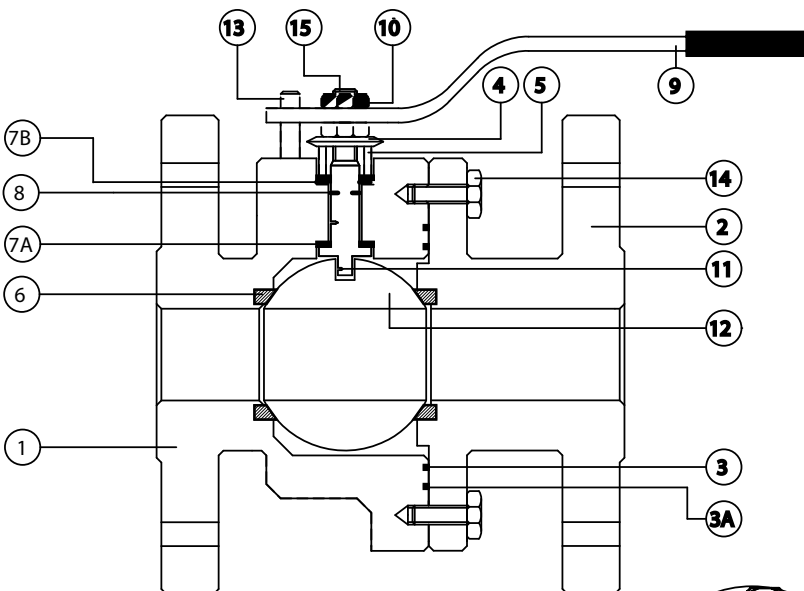
- 2-weg flens kogelkraan met inbouw lengte volgens DIN3202 F1, F4 of F5
- Volle doorlaat
- Huis RVS316 of staal, kogel en spindel RVS316
- Opbouwpatroon ISO 5211 voor opbouw pneumatische of elektrische aandrijving
- Zittingen en afdichtingen PTFE
- Drukklasse PN16 en/of PN40, flens RF DIN2501
- Verzekerde spindel
- Geschikt voor inzet in vacuüm
- Anti statisch
- Temperatuur -30° C tot 180° C

### Opties:

- Automatische elektrische of pneumatische bediening
- Spindelverlenging, verwarmingsmantel, eindschakelaars
- Peek, RPTFE, TFM, Integraal, PTFE RVS gevulde zittingen
- Drukklasse ANSI150-300-600, PN63-100 op aanvraag
- Speciale materialen zoals Inconel, SS316ti, Hastelloy etc op aanvraag
- Fire safe uitvoering, Metalen zitting

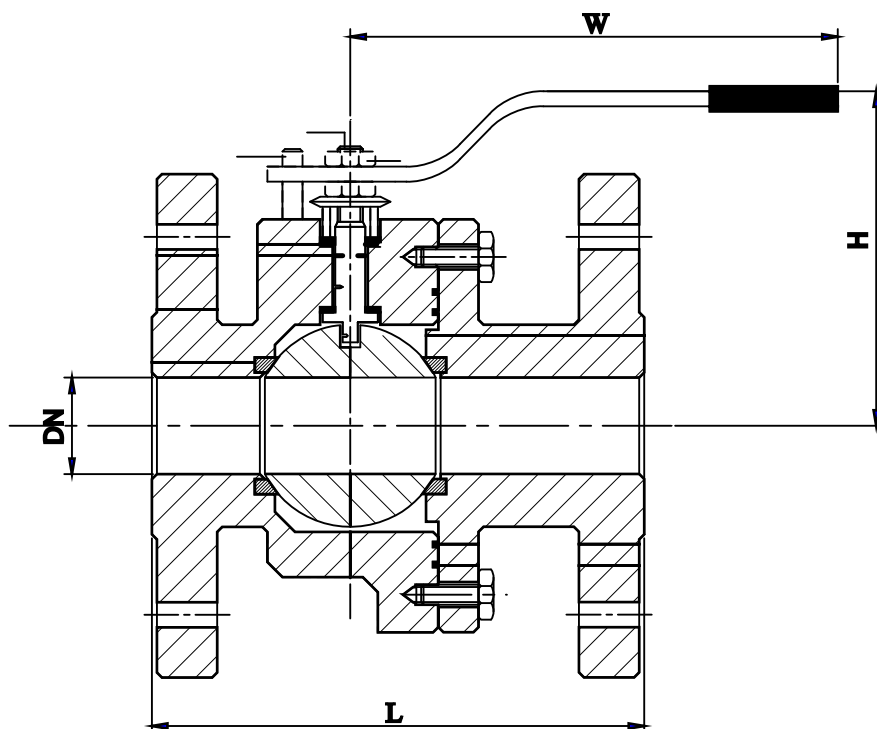
### Certificaten:

- 3.1 Materiaal certificaat
- CE verklaring
- Fire safe API607 4e editie
- TA Luft verklaring



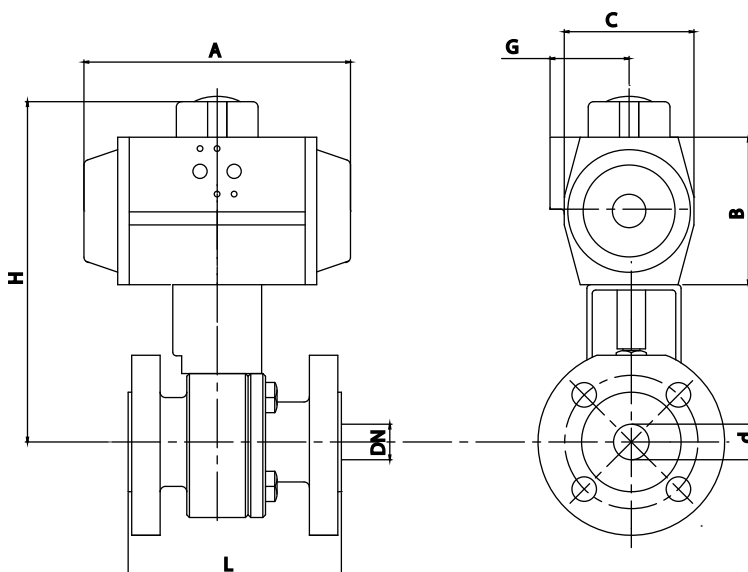
Item	Omschrijving	Materiaal S40F	Materiaal C40F
1	Huis	RVS 316	Staal A105
2	Eindstuk	RVS 316	Staal A105
3	Huispakking	PTFE	PTFE
3A	O-ring	Viton®	Viton®
4	Schotelveer	50CRV4	50CRV4
5	Pakkingdrukker	RVS	A105ZN
6	Zitting	PTFE	PTFE
7A	Frikatieplaatje	PTFE	PTFE
7B	Afdichting	PTFE	PTFE
8	O-ring	Viton®	Viton®
9	Hendel	Staal verzinkt	Staal verzinkt
10	Moer	RVS	Staal
11	Antistatisch	RVS 316	RVS 316
12	Kogel	RVS 316	RVS 316
13	Stop	Staal	Staal
14	Bout	RVS A2	Staal
15	Spindel	RVS 316	RVS 316

## S40F/C40F Flens kogelkraan PN16-PN40 - DN 15 t/m DN 200



Afmetingen DN 15 t/m DN 200 [mm]												
DN	15	20	25	32	40	50	65	80	100	125	150	200
d	14	20	24	32	38	48	62	75	97	118	144	194
W	145	145	180	180	275	275	380	380	440	440	610	610
H	64	66	85	90	118	126	140	144	195	212	265	320
L F1	130	150	160	180	200	230	290	310	350	-	-	-
L F4	115	120	125	130	140	150	170	180	190	-	-	-
L F5	-	-	-	-	-	-	-	-	-	325	350	400
L 150#	108	117	127	140	165	178	190	203	229	254	267	457
L 300#	140	152	165	180	191	216	241	283	305	381	403	419
PN16 [kg]	4	5	7	9	12	14	17	24	32	50	67	120
PN40 [kg]	4	5	7	9	12	14	20	30	44	60	85	145

## S40F/C40F Flens kogelkraan PN16-PN40 - DN 15 t/m DN 200



Met dubbelwerkende pneumatische actuator PN16-40 [mm]										
DN	DW	A	B	C	d	E	G	H	L	Gewicht [kg]
DN15 (1/2")	AP1D	137	87	60	14	20	41	150	115	4.4
DN20 (3/4")	AP1D	137	87	60	20	20	41	155	120	5.3
DN25 (1")	AP1D	137	87	60	24	20	41	159	125	6.4
DN32 (1 1/4")	AP2D	150	103	73	32	20	44.5	193	130	9.2
DN40 (1 1/2")	AP3D	204	120	85	38	20	49.5	213	140	12.5
DN50 (2")	AP3D	204	120	85	48	20	49.5	226	150	16
DN65 (2 1/2")	AP3,5D	230	130	98	62	20	53	251	170	24.9
DN80 (3")	AP4D	271	145	110	75	30	58	264	180	31.5
DN100 (4")	AP4D	271	145	110	97	30	58	279	190	50
DN125 (5")	AP5D	360	185	140	118	30	-	349	325	71
DN150 (6")	AP5D	360	185	140	144	30	-	376	350	98
DN200 (8")	AP6D	462	230	175	194	30	-	531	400	170

Met enkelwerkende pneumatische actuator PN16-40 [mm]										
DN	EW	A	B	C	d	E	G	H	L	Gewicht [kg]
DN15 (1/2")	AP2S	150	103	73	14	20	44.5	166	115	5
DN20 (3/4")	AP3S	204	120	85	20	20	49.5	198	120	7
DN25 (1")	AP3S	204	120	85	24	20	49.5	202	125	8.1
DN32 (1 1/4")	AP3S	204	120	85	32	20	49.5	210	130	10.5
DN40 (1 1/2")	AP3,5S	230	130	98	38	20	53	223	140	14.4
DN50 (2")	AP3,5S	230	130	98	48	20	53	236	150	17.9
DN65 (2 1/2")	AP4S	271	145	110	62	30	58	256	170	27
DN80 (3")	AP5S	360	185	140	75	30	-	324	180	38.8
DN100 (4")	AP5S	360	185	140	97	30	-	267	190	57
DN125 (5")	AP5,5S	380	206	160	118	30	-	370	325	102
DN150 (6")	AP6S	462	230	175	144	30	-	421	350	111
DN200 (8")	AP8S	555	300	215	194	50	-	601	400	190

Pneumatische aandrijvingen zijn berekend o.b.v. PTFE zittingen, een minimale stuurdruk van 6 bar(g) en schoon medium water 20°C met een druk van 6 bar.