

S57D Edelstahl 3-Wege Kugelhahn - 1/4'' bis 2''



Spezifikation

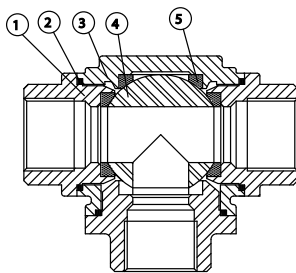
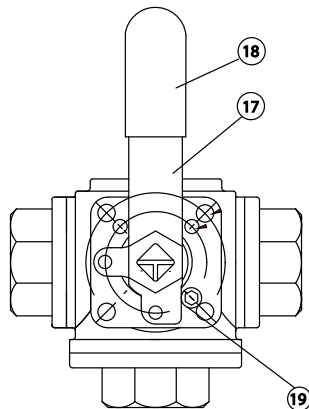
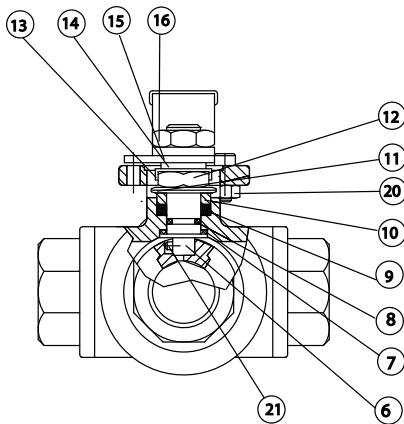
- 3-Wege Kugelhahn mit BSP Innengewinde
- Voller Durchgang, L- oder T Bohrung, Standard mit 4 Sitzringen
- Gehäuse 1,4408, Kugel und Welle 1,4401
- Flanschplatte ISO 5211 für direkte Antriebsaufbau von pneumatische oder elektrische Antrieben
- Sitz und Dichtungen PTFE
- Ausblassichere Welle, Arretierbare Handhebel
- Anti-Statisch
- Betriebsdruck max. 50 barg abhängig Version
- Temperatur -15° C bis 180° C.

Optionen:

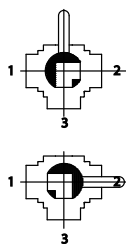
- Automatisch elektrische oder pneumatische Bedienung
- Spindelverlängerung
- Endschalterkasten
- Reduzierten Durchgang
- Federschließende Handhebel bis 2''
- Perlast O-Ringen, Totraumfrei, Peek Sitzringen

Zeugnisse:

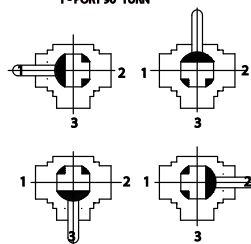
- 3.1 Material Zeugnis
- CE Zeugnis



L-PORT 90° TURN

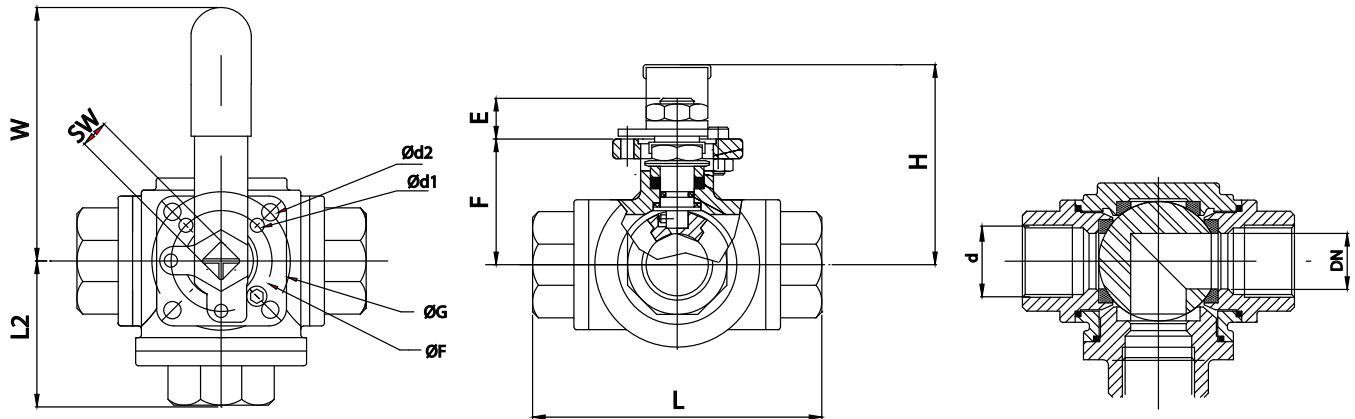


T-PORT 90° TURN



Item	Beschreibung	Materialien
1	Einschraubstück	1,4408
2	Dichtung	PTFE
3	Gehäuse	1,4408
4	Kugel	1,4401
5	Sitz	RPTFE
6	Welle	1,4401
7	Friktionscheibe	PTFE
8	O-Ring	Viton®
9	Chevron®	PTFE
10	Packungdrucker	V2A
11	Tellerfeder	V2A
12	Mutter	V2A
13	Mutter Stop	V2A
14	Unterlegscheibe	V2A
15	Anschlag	VA
16	Mutter	V2A
17	Handhebel	VA
18	Griff	PVC
19	Anschlagstift	V2A
20	Mutter	V2A
21	Stift	V2A

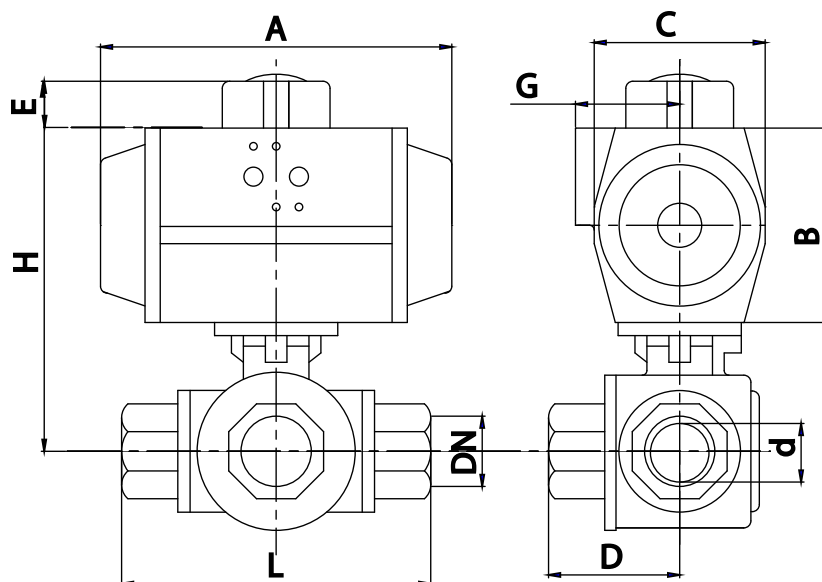
S57D Edelstahl 3-Wege Kugelhahn - 1/4'' bis 2''



Abmessungen 1/4" bis 2" [mm] voller Durchgang								
d	1/4"	3/8"	1/2"	3/4"	1"	1 1/4"	1 1/2"	2"
DN	8	10	15	20	25	32	40	50
A	11	12	15	20	25	32	38	50
L	72	72	83	99	112	125	149	174
L2	36	36	41.85	49.5	56	62.5	74.5	87
H	62	62	64	82	89	98	108	140
W	130	130	130	165	165	205	205	325
G	42	42	42	50	50	70	70	102
F	36	36	36	42	42	50	50	70
d1	6.0	6.0	6.0	6.0	6.0	7.1	7.1	9.2
d2	6.0	6.0	6.0	7.1	7.1	9.2	9.2	11.4
SW	9	9	9	11	11	14	14	17
E	11	11	11	14	14	18	18	22
F	37.5	38.5	42	49	55	63	74	93
Gewicht [kg]	0.66	0.66	0.86	1.48	2.22	3.22	5.36	9.70

Abmessungen 1/4" bis 2" [mm] reduzierter Durchgang						
d	1/2"	3/4"	1"	1 1/4"	1 1/2"	2"
DN	10	15	20	25	32	40
A	12	15	20	25	32	38
L	72	83	99	112	125	149
L2	36	41.85	49.5	56	62.5	74.5
H	62	64	82	89	98	108
W	130	130	165	165	205	205
G	42	42	50	50	70	70
F	36	36	42	42	50	50
d1	6.0	6.0	6.0	6.0	7.1	7.1
d2	6.0	6.0	7.1	7.1	9.2	9.2
SW	9	9	11	11	14	14
E	11	11	14	14	18	18
F	38.5	42	49	55	63	74
Gewicht [kg]	0.66	0.66	0.86	1.52	2.18	3.38

S57D Edelstahl 3-Wege Kugelhahn - 1/4'' bis 2''



Mit doppeltwirkendem pneumatischem Antrieb [mm] voller Durchgang										
DN (d)	DW	A	B	C	E	G	H	L	D	Gewicht [kg]
DN8 (1/4")	AP1D	137	87	60	20	41	105	72	36	1.6
DN10 (3/8")	AP1D	137	87	60	20	41	106	72	36	1.6
DN15 (1/2")	AP1D	137	87	60	20	41	109	83	41.5	1.8
DN20 (3/4")	AP2D	150	103	73	20	44.5	132	99	49.5	2.8
DN25 (1")	AP2D	150	103	73	20	44.5	138	112	56	3.5
DN32 (1 1/4")	AP3D	204	120	85	20	49.5	163	125	62.5	6.9
DN40 (1 1/2")	AP3D	204	120	85	20	49.5	174	149	74.5	7.9
DN50 (2")	AP3.5D	230	130	98	20	53	203	174	87	13.2

Mit einfachwirkendem pneumatischem Antrieb [mm]										
DN (d)	EW	A	B	C	E	G	H	L	D	Gewicht [kg]
DN8 (1/4")	AP2S	150	103	73	20	44.5	121	72	36	2.2
DN10 (3/8")	AP2S	150	103	73	20	44.5	122	72	36	2.2
DN15 (1/2")	AP2S	150	103	73	20	44.5	125	83	41.5	2.4
DN20 (3/4")	AP3S	204	120	85	20	49.5	149	99	49.5	4.5
DN25 (1")	AP3S	204	120	85	20	49.5	155	112	56	5.2
DN32 (1 1/4")	AP4S	271	145	110	30	58	178	125	62.5	9.2
DN40 (1 1/2")	AP4S	271	145	110	30	58	189	149	74.5	11.2
DN50 (2")	AP4.5S	305	172	128	30	69	235	174	87	18.9

Pneumatische Antriebe sind berechnet auf Basis von PTFE Sitzringen, 6 Bar Steuerluft und reines Wasser bei 20° als Medium bei maximal 6 bar Druck!