

S57D 3-weg RVS kogelkraan - 1/4" t/m 2"



Omschrijving

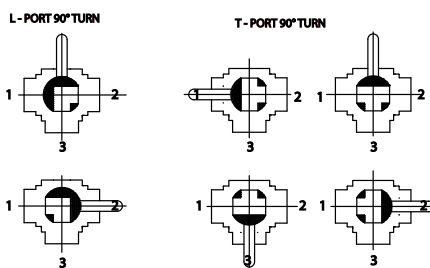
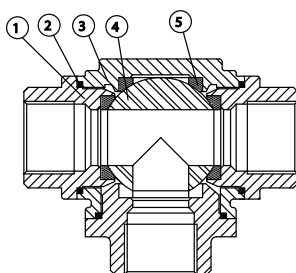
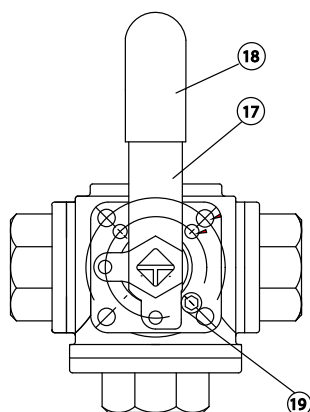
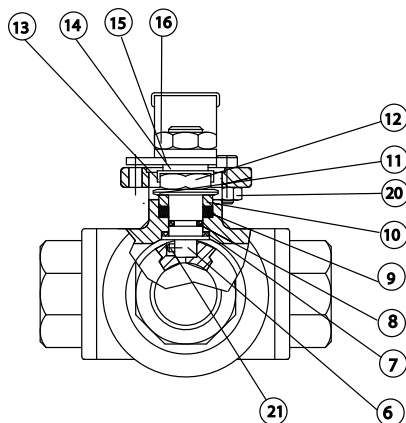
- 3-weg kogelkraan met BSP binnendraad aansluiting
- Volle doorlaat, L- of T poort, standaard met 4 zittingen
- Huis, kogel en spindel RVS316
- Opbouwflens ISO 5211 voor directe opbouw pneumatische of elektrische aandrijving
- Zittingen en afdichtingen PTFE
- Verzekerde spindel, vergrendelbare hendel
- Anti-statisch
- Werkdruk max. 50 barg afhankelijk van uitvoering
- Temperatuur -15° C tot 180° C

Opties:

- Automatische elektrische of pneumatische bediening
- Spindelverlenging
- Eindschakelaars
- Gereduceerde doorlaat
- Veerretour hendel
- Perlast O-ringen, Integraal zittingen, Peek Zittingen

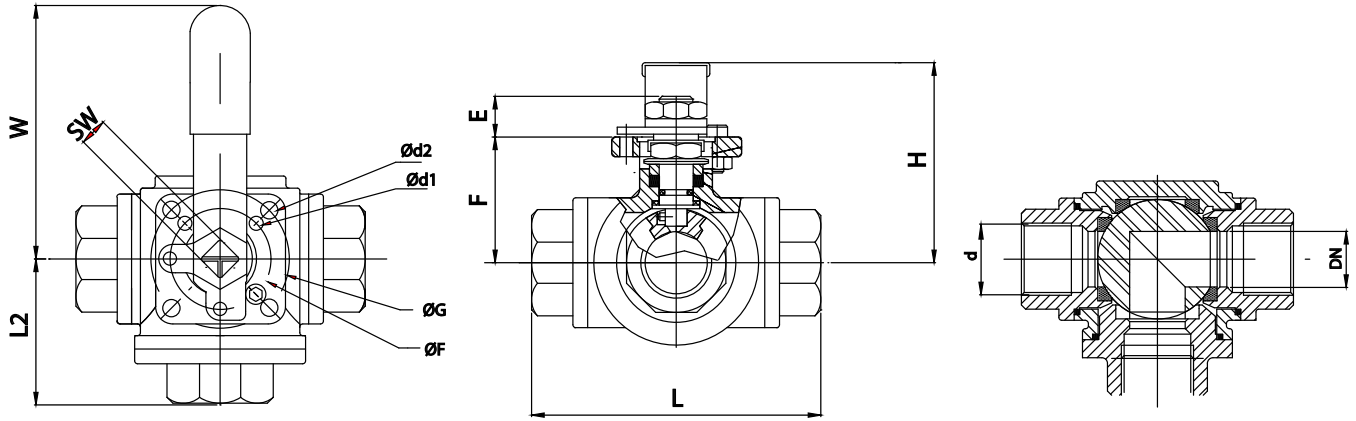
Certificaten:

- 3.1 Materiaal certificaat
- CE verklaring



Item	Omschrijving	Materiaal
1	Inschroefstuk	RVS 316
2	Afdichting	PTFE
3	Huis	RVS 316
4	Kogel	RVS 316
5	Zittingen	RPTFE
6	Spindel	RVS 316
7	Frictieplaatje	PTFE
8	O-ring	Viton®
9	Chevron®	PTFE
10	Pakkingdrukker	RVS
11	Schotelveer	RVS
12	Moer	RVS
13	Moer stop	RVS
14	Opvulling	RVS
15	Aanslagschijf	RVS
16	Moer	RVS
17	Hendel	RVS
18	Handgreep	PVC
19	Aanslagstift	RVS
20	Moer	RVS
21	Pen	RVS

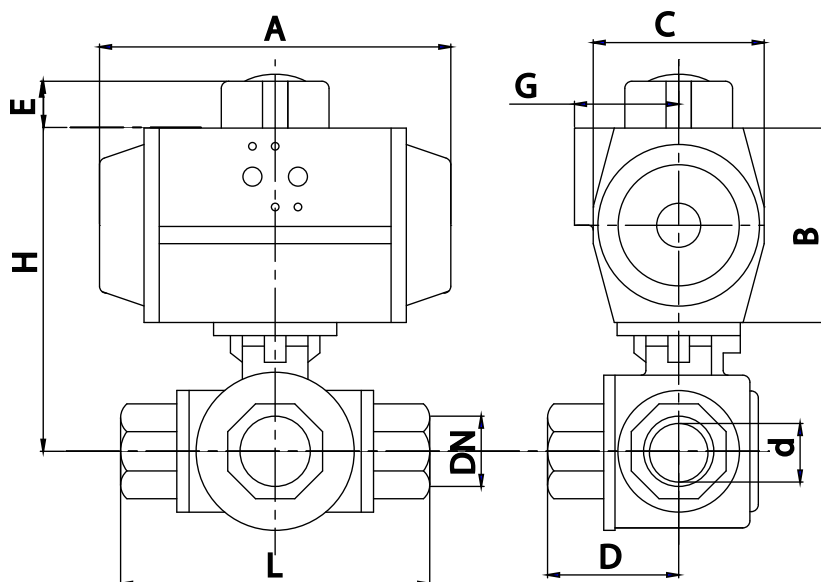
S57D 3-weg RVS kogelkraan - 1/4" t/m 2"



Afmetingen 1/4" t/m 2" [mm] volle doorlaat								
d	1/4"	3/8"	1/2"	3/4"	1"	1 1/4"	1 1/2"	2"
DN	11	12	15	20	25	32	38	50
L	72	72	83	99	112	125	149	174
L2	36	36	41.85	49.5	56	62.5	74.5	87
H	62	62	64	82	89	98	108	140
W	130	130	130	165	165	205	205	325
G	42	42	42	50	50	70	70	102
d1	6.0	6.0	6.0	6.0	6.0	7.1	7.1	9.2
d2	6.0	6.0	6.0	7.1	7.1	9.2	9.2	11.4
SW	9	9	9	11	11	14	14	17
E	11	11	11	14	14	18	18	22
F	37.5	38.5	42	49	55	63	74	93
Gewicht [kg]	0.66	0.66	0.86	1.48	2.22	3.22	5.36	9.70

Afmetingen 1/4" t/m 2" [mm] gereduceerde doorlaat						
d	1/2"	3/4"	1"	1 1/4"	1 1/2"	2"
DN	12	15	20	25	32	38
L	72	83	99	112	125	149
L2	36	41.85	49.5	56	62.5	74.5
H	62	64	82	89	98	108
W	130	130	165	165	205	205
G	42	42	50	50	70	70
d1	6.0	6.0	6.0	6.0	7.1	7.1
d2	6.0	6.0	7.1	7.1	9.2	9.2
SW	9	9	11	11	14	14
E	11	11	14	14	18	18
F	38.5	42	49	55	63	74
Gewicht [kg]	0.66	0.66	0.86	1.52	2.18	3.38

S57D 3-weg RVS kogelkraan - 1/4" t/m 2"



Met dubbelwerkende pneumatische actuator [mm] volle doorlaat										
DN (d)	DW	A	B	C	E	G	H	L	D	Gewicht [kg]
DN8 (1/4")	AP1D	137	87	60	20	41	105	72	36	1.6
DN10 (3/8")	AP1D	137	87	60	20	41	106	72	36	1.6
DN15 (1/2")	AP1D	137	87	60	20	41	109	83	41.5	1.8
DN20 (3/4")	AP2D	150	103	73	20	44.5	132	99	49.5	2.8
DN25 (1")	AP2D	150	103	73	20	44.5	138	112	56	3.5
DN32 (1 1/4")	AP3D	204	120	85	20	49.5	163	125	62.5	6.9
DN40 (1 1/2")	AP3D	204	120	85	20	49.5	174	149	74.5	7.9
DN50 (2")	AP3.5D	230	130	98	20	53	203	174	87	13.2

Met enkelwerkende pneumatische actuator [mm] volle doorlaat										
DN (d)	EW	A	B	C	E	G	H	L	D	Gewicht [kg]
DN8 (1/4")	AP2S	150	103	73	20	44.5	121	72	36	2.2
DN10 (3/8")	AP2S	150	103	73	20	44.5	122	72	36	2.2
DN15 (1/2")	AP2S	150	103	73	20	44.5	125	83	41.5	2.4
DN20 (3/4")	AP3S	204	120	85	20	49.5	149	99	49.5	4.5
DN25 (1")	AP3S	204	120	85	20	49.5	155	112	56	5.2
DN32 (1 1/4")	AP4S	271	145	110	30	58	178	125	62.5	9.2
DN40 (1 1/2")	AP4S	271	145	110	30	58	189	149	74.5	11.2
DN50 (2")	AP4.5S	305	172	128	30	69	235	174	87	18.9

Pneumatische aandrijvingen zijn berekend o.b.v. PTFE zittingen, een minimale stuurdruk van 6 bar(g) en schoon medium water 20°C met een druk van 6 bar.