

Vapo

own the flow



Accessoires



VTB850 Eindschakelaarkasten

Omschrijving

De VTB850 eindschakelaarkasten zijn geschikt voor alle actuators met een aansluiting volgens VDE/VDI 3845. Het brugstuk, welke standaard wordt meegeleverd, is instelbaar en derhalve geschikt voor bijna alle actuators die in de markt verkrijgbaar zijn. De deksel wordt geschroefd op het huis d.m.v. 4 roestvaststalen bouten. Zowel het huis als de deksel zijn van aluminium met een zwarte epoxy coating. De spindel en brugstuk is van roestvaststaal. Optische indicatie d.m.v. een rood/groene indicator.

Specificaties

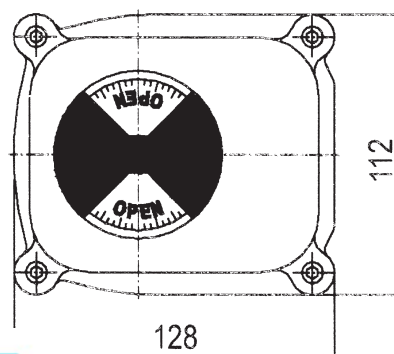
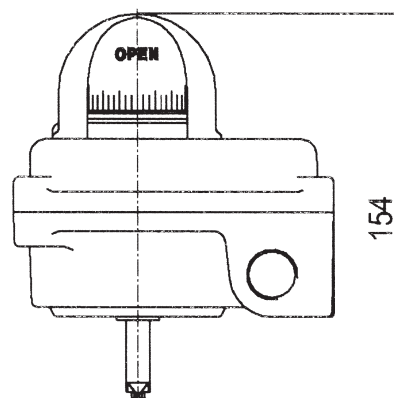
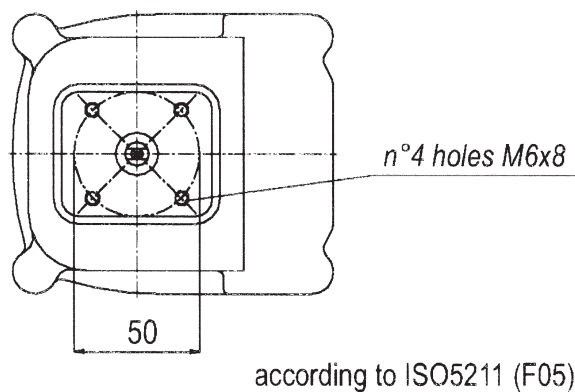
Beschermingsklasse:	IP67
Kabeldoorvoer:	2 x M20 x 1,5
Klemmenstrook:	9 aansluitingen met mogelijkheid voor een magneetventiel
Optische indicatie:	rood/groen
Gewicht:	0,95 kg

Materialen

Huis:	Aluminium zwart epoxy bekleed
Deksel:	Aluminium zwart epoxy bekleed
Optische indic.:	Polycarbonaat
Spindel:	RVS
Lagering:	Brons
O-ringen:	Buna-N®
Nokken:	Delrin®
Veer:	RVS
Bouten:	RVS

Uitvoeringen

VTB850:	2 stuks mechanische eindschakelaars, 16A, 250V/AC – 0,5A, 125V/DC
VTB860-40:	2 stuks benaderingsschakelaars P&F NBB2-V3-E2
VTB860-41	2 stuks benaderingsschakelaars P&F NJ4-12GM40-E2
VTB860-42	2 stuks benaderingsschakelaars P&F NBB2-12-GM-50
VTB860-43	2 stuks benaderingsschakelaars NBB3-V3-Z4
VTB880	2 stuks benaderingsschakelaars IFM IA3010BPKG
VTB890-30	2 stuks benaderingsschakelaars Eex"ia" P&F NJ2-V3-N 2GD ATEX
VTB890-31:	2 stuks benaderingsschakelaars Eex"ia" P&F SJ-3.5-N
VTB890-32:	2 stuks benaderingsschakelaars Eex"ia" P&F NCB2-12-GM-35NO
VTB890-34	2 stuks benaderingsschakelaars P&F NJ2-12GM-N



Rotork Instruments/Soldo schakelaarkasten SK Eex "d"

Omschrijving

De SK serie Eindschakelaarkasten van Rotork/Soldo zijn geschikt voor alle actuators met een aansluiting volgens VDE/VDI 3845. Standaard wordt een opbouwset meegeleverd die past op de verschillende pneumatische aandrijvingen. De deksel wordt geschroefd op het huis d.m.v. 4 roestvaststalen bouten. Zowel deksel als huis zijn van aluminium epoxy gecoat. Optische indicatie d.m.v. rood/groen indicator. gecertificeerd tot SIL3, ATEX Ex II 2GD Exd IIC T4/T5/T6.

Specificaties

Beschermingsklasse:	IP67
Klemmenstrook:	9 aansluitingen met mogelijkheid voor het aansluiten van een magneetventiel
Optische indicatie:	rood/groen
Gewicht:	1,2 kg

Materialen

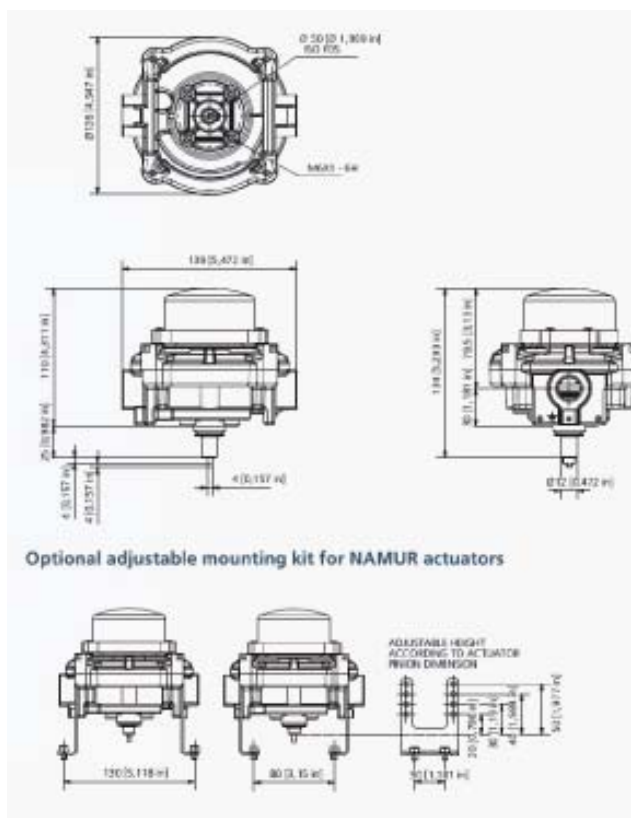
huis:	Aluminium epoxy bekleed
deksel:	Aluminium epoxy bekleed
optische indic.:	Polycarbonaat
spindel:	RVS
bouten:	RVS

Uitvoeringen

SK01200-10X23L3-KN07: 2 stuks mechanisch eindschakelaars, SPDT zilveren contacten met mogelijkheid tot aansluiten van magneetventiel, 2 kabeldoorvoeren 1/2" NPT, -40 tot 80°C

SK01200-20X23L3-KN07: 2 stuks mechanisch eindschakelaars, SPDT zilveren contacten met mogelijkheid tot aansluiten van magneetventiel, 2 kabeldoorvoeren M20, -40 tot 80°C

Andere verkrijgbare versies met:
Mechanische schakelaars met goud contacten
Magnetische Reed contacten
Pepperl+Fuchs NJ2-V3-N
Pepperl+Fuchs NBB2-V3-E2
IFM IS5026
vraag naar de mogelijkheden



VTB930/950/955 Namur Magneetventiel 5/2 of 3/2-weg

Constructie en werking

Elektro pneumatisch schuifventiel bediend met een permanent stroomsignaal en met een veer. Bevestiging volgens Namur standaard met noodhandbediening. Een geluidsdemper of smoorventiel kan direct op uitlaatpoort geplaatst worden. Onderhoudsvrij.

Spoel	Specificaties
Type	MA22
Stroomverbruik	DC 3 W AC 5 VA
Voltage tolerantie	+/- 10%
ID (Inzetklasse)	100%

Type nr	VTB930/950	VTB955
Aanbevolen medium	Gefilterd en gesmeerd of gefilterd ongesmeerd lucht	
Aansluitingen	G 1/4"	
Nominale doorlaat	7 mm	8 mm
Nominale flow	1250 l/min	1500 l/min
Werkdruk	1,5...10 bar	
Response tijd bij 6 bar	13/16 ms	
Temperatuurbereik	-20°C...+70°C	
Materialen	Huis: geanodiseerd aluminium. Interne delen: messing en kunststof, RVS stalen as, Afdichtingen: NBR	
Standaard voltages	12V/24V DC, 24V/110V/220V 50/60Hz	
Gegevens spoel	Zie boven	
Isolatie	IP 65 volgens DIN 40050	
Gewicht	0.37 kg	0.45 kg

Artikelnummers

3/2 weg ventielen

- VTB930 YI 24V/DC
- VTB930 YJ 24V/50-60Hz
- VTB930 YK 230V/50-60Hz
- VTB930 YL 24V/DC, Eex "m"
- VTB930 YM 230V/50-60Hz, Eex "m"
- VTB930 YN 24V DC EEx"ia"

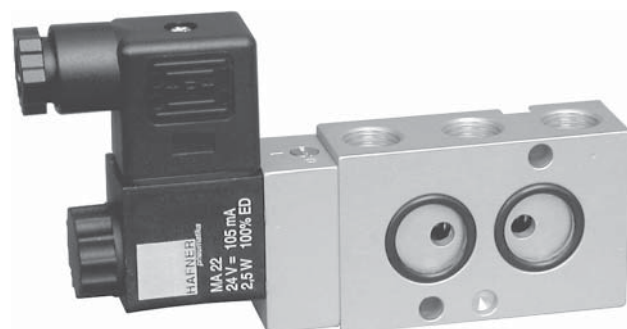
5/2 weg ventielen

- VTB950 AI 24V/DC
- VTB950 AJ 24V/50-60Hz
- VTB950 AK 230V/50-60Hz
- VTB950 AM 24V/DC, Eex "m"
- VTB950 AQ 230V/50-60Hz, Eex "m"
- VTB950 BQ 115V/50Hz
- VTB950 BG 12V/60Hz

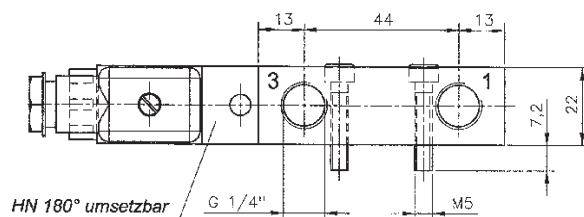
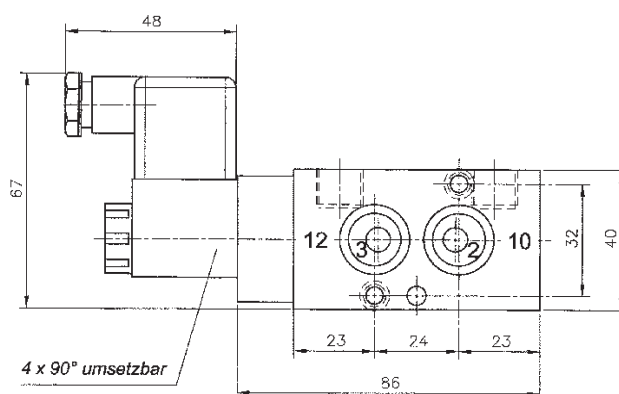
- VTB955 DI 24V/DC
- VTB955 DJ 24V/50-60Hz
- VTB955 DK 230V/50-60Hz
- VTB955 DM 24V/DC, Eex "m"
- VTB955 DQ 230V/50-60Hz, Eex "m"
- VTB955 EQ 115V/50Hz
- VTB955 EG 12V/60Hz

Opties

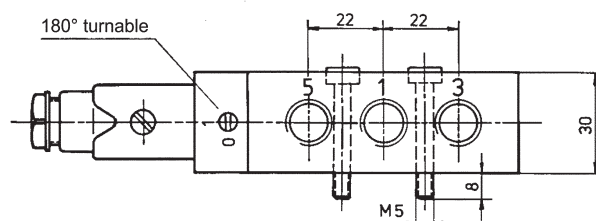
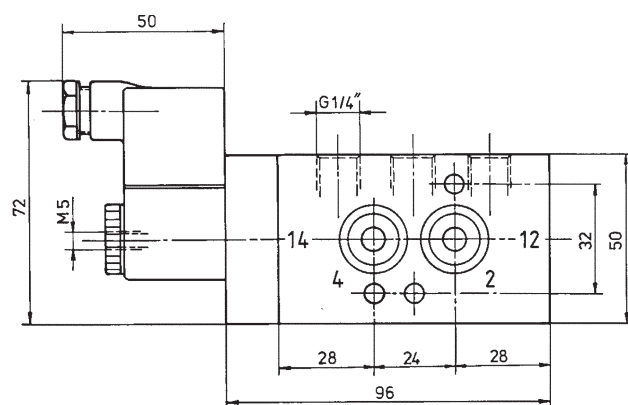
- Eex "ia" spoelen
- Bi-stabiele uitvoering
- Led stekker
- Andere voltages en uitvoeringen op aanvraag



VTB930/950



VTB955



VTB970/980 Namur II Magneetventiel 5/2 of 3/2-weg

Constructie en werking

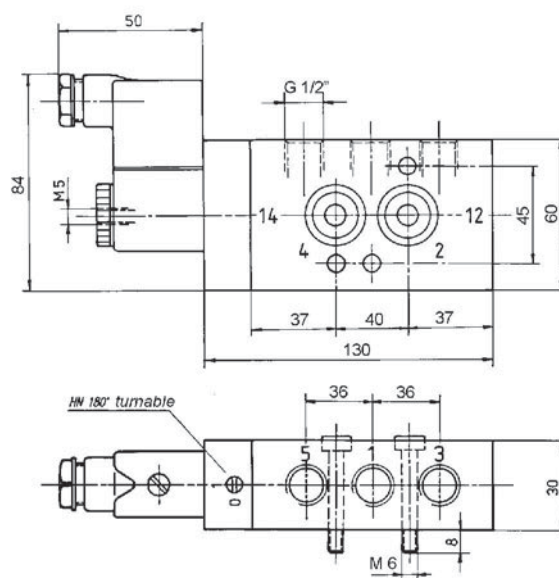
Elektro pneumatisch schuifventiel, bediend met een permanent stroomsignaal en met een veer. Bevestiging volgens Namur standaard met noodhandbediening. Een geluidsdemper of smoorventiel kan direct op uitlaatpoort worden geplaatst. Onderhoudsvrij



Spoel	Specificaties
Type	MA22
Stroomverbruik	DC 3 W AC 5 VA
Voltage tolerantie	+/- 10%
ID (Inzetklasse)	100%

VTB970/980

Type nr	VTB970 VTB980
Aanbevolen medium	Gefilterd en gesmeerd of gefilterd ongesmeerd
Aansluitingen	G 1/2"
Nominale doorlaat	10 mm
Nominale flow	3000 l/min
Werkdruk	1,5...10 bar
Response tijd bij 6 bar	13/16 ms
Temperatuurbereik	-20°C...+70°C
Materialen	Huis: geanodiseerd aluminium. Interne delen: messing en kunststof, stalen as, rvs, Afdichtingen: NBR
Standaard voltages	12V/24V DC, 24V/110V/220V 50/60Hz
Gegevens spoel	Zie boven
Isolatie	IP 65 volgens DIN 40050
Gewicht	0.75 kg



Artikelnummers

5/2 weg ventielen

- VTB970 XI 24V/DC
- VTB970 XJ 24V/50-60Hz
- VTB970 XK 230V/50-60Hz
- VTB970 XM 24V/DC, Eex "m"
- VTB970 XQ 230V/50-60Hz, Eex "m"

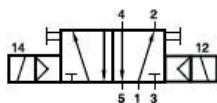
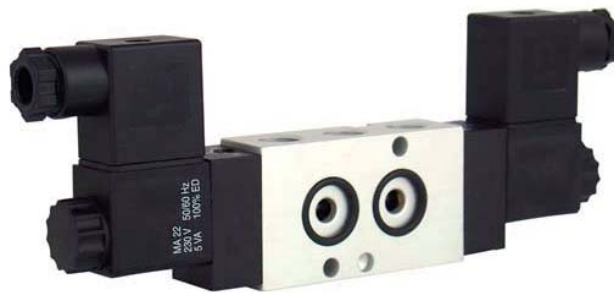
Opties

- Eex "ia" spoelen
- Bi-stabiele uitvoering
- Andere voltages en uitvoeringen op aanvraag
- VTB 980 3/2 weg uitvoering
- Led stekker

VTB966 en VTB970 Dual Namur Magneetventiel 5/2-weg

Constructie en werking

Elektro pneumatisch schuifventiel met twee spoelen bediend met een stroomsignaal. Bevestiging volgens Namur standaard met noodhandbediening. 5/2 Weg uitvoering bediend door impuls. Positie blijft totdat het volgende elektrische signaal wordt gegeven, ook als het signaal onderbroken wordt. Een geluidsdemper of smoortventiel kan direct op uitlaatpoort geplaatst worden. Onderhoudsvrij.



Spoel	Specificaties
Type	MA22
Stroomverbruik	DC 3 W AC 5 VA
Voltage tolerantie	+/- 10%
ID (Inzelklasse)	100%

Type nr	VTB966	VTB970 Dual
Aanbevolen medium	Gefilterd en gesmeerd of gefilterd ongesmeerd	
Aansluitingen	G 1/4"	G. 1/2"
Nominale doorlaat	7 mm	10 mm
Nominale flow	1250 l/min	3000 l/min
Werkdruk	1,5...10 bar	
Response tijd bij 6 bar	13/16 ms	
Temperatuurbereik	-20°C...+70°C	
Materialen	Huis: geanodiseerd aluminium en kunststof. Interne delen: messing en kunststof, stalen as, rvs, Afdichtingen: NBR	
Standaard voltages	12V/24V DC, 24V/110V/220V 50/60Hz	
Gegevens spoel	Zie boven	
Isolatie	IP 65 volgens. DIN 40050	
Gewicht	0.43 kg	0.87 kg

Artikelnummers

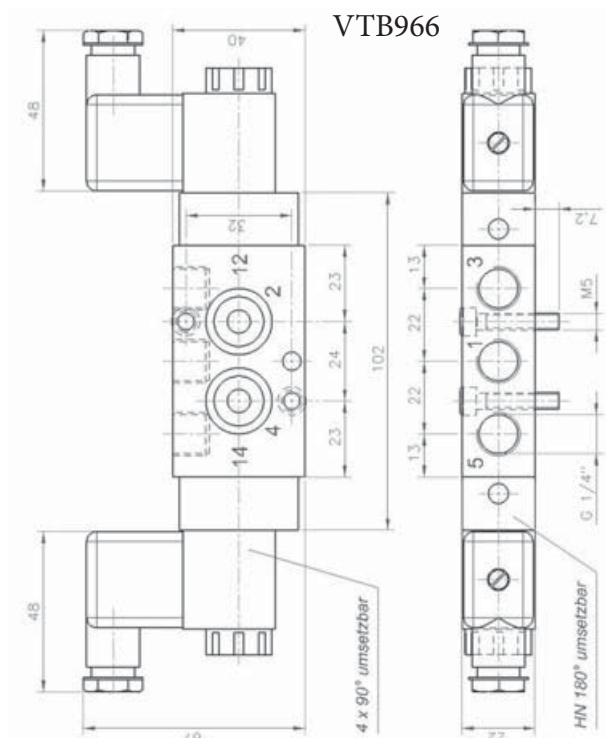
5/2 weg ventielen

- VTB966 LI 24V/DC
- VTB966 LJ 24V/50-60Hz
- VTB966 LK 230V/50-60Hz
- VTB966 LM 24V/DC, Eex "m"
- VTB966 LQ 230V/50-60Hz, Eex "m"

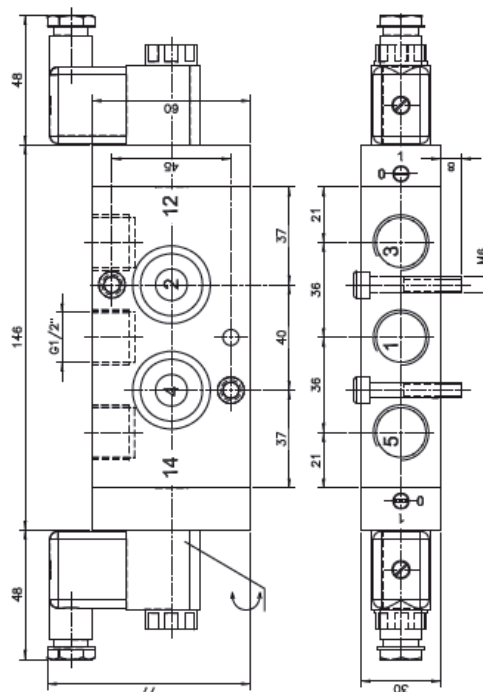
- Andere uitvoeringen op aanvraag zoals 5/3 weg uitvoering welke altijd naar een midden positie terug gaat.

Opties

- Eex "ia" spoelen
- Led stekker
- Andere voltages op aanvraag



VTB970 Dual Namur 2



Veerretour hendel voor kogelkranen

Werking

De in de hendel ingebouwde veer, brengt de kraan automatisch terug in de uitgangspositie, zodra de hendel wordt losgelaten. De handbediende kogelkraan krijgt door deze optie dus een voorkeursstand.

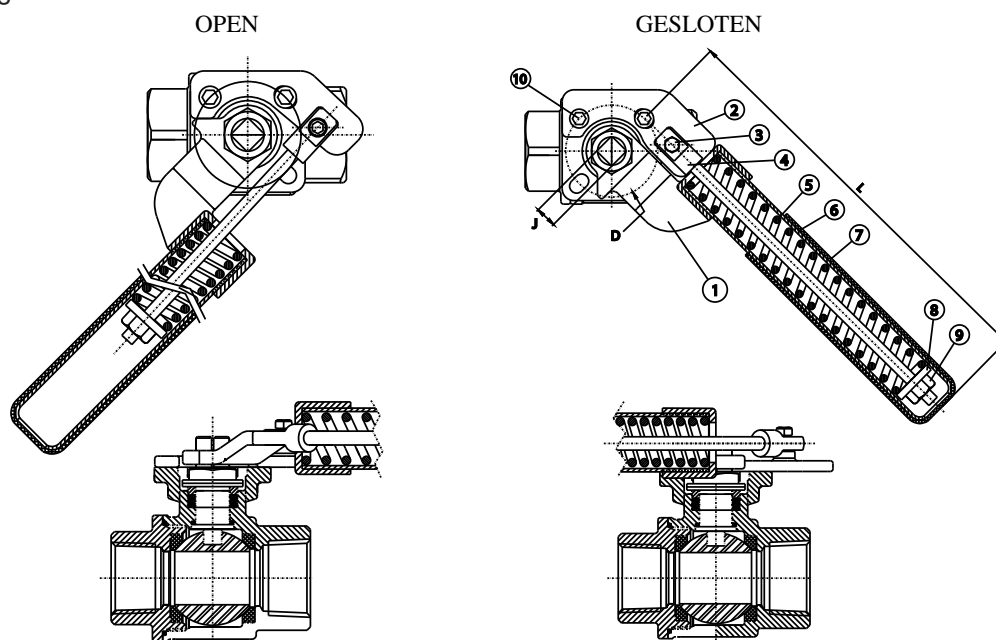
Toepassing

Door toepassing van een veerretour of fail-safe hendel wordt een kogelkraan normaal geopend (NO) of normaal gesloten (NG).

De veerretour hendel is eenvoudig te monteren op de volgende Vapo kogelkranen:
Type S02D, S13D, S33D, S57D, S15D, S216D, C216D en S316D.
Maat 1/4" t/m 4" (DN100)

Tevens kunnen met de noodzakelijke aanpassing, ook de kranen van het type A25 en A35 tot en met DN 50 voorzien worden van deze veerretour hendel

Controleer bij bestelling van een losse veerretour hendel eerst altijd het benodigde draaimoment en aansluiting

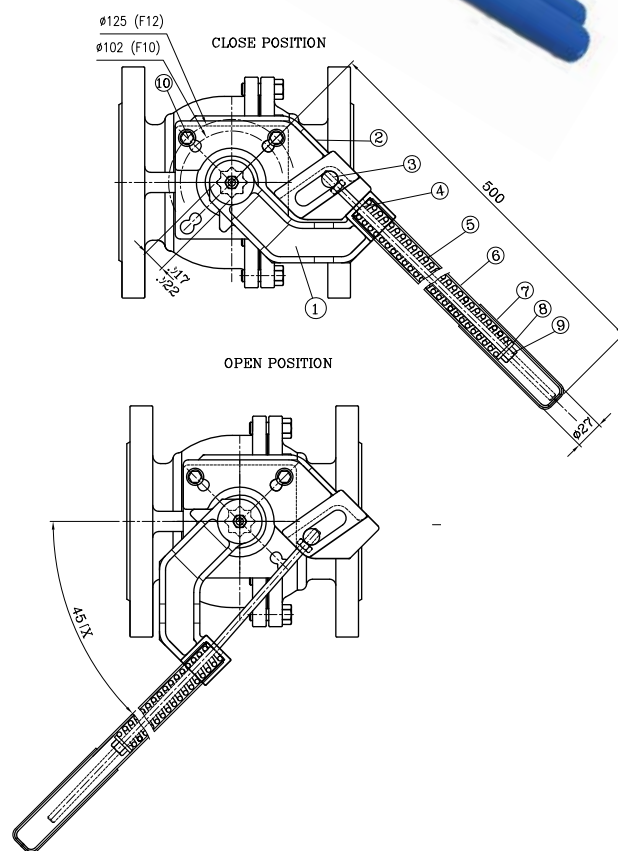
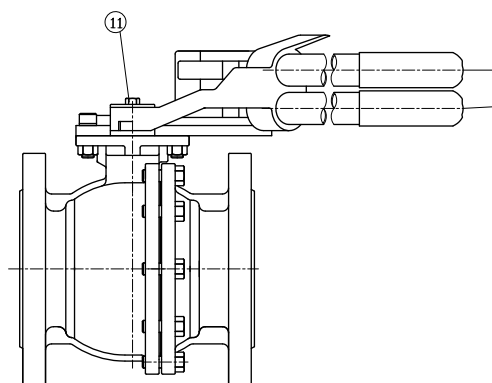


Materialen		
Item	Omschrijving	Materiaal
1	Hefboom	RVS
2	Voetplaat	RVS
3	Scharnier as	RVS
4	Trekstang	RVS
5	Veer	RVS
6	Hendel	RVS
7	Handgreep	PVC
8	Sluitring	RVS
9	Moer	RVS
10	Bout	RVS

Afmetingen [mm]				
Doorlaat	L	J	D (ISO 5211)	[Nm]
1/4" t/m 3/4"	170	9	F03/F04	15
1" t/m 1 1/4"	220	11	F04	22
1 1/2" t/m 2"	280	14	F05	35

Veerretour hendel voor kogelkranen

2 1/2" tot en met 4".



Materialen		
Item	Omschrijving	Materiaal
1	Hefboom	RVS
2	Voetplaat	RVS
3	Scharnier as	RVS
4	Trekstang	RVS
5	Veer	RVS
6	Hendel	RVS
7	Handgreep	PVC
8	Sluitring	RVS
9	Moer	RVS
10	Bout	RVS

Afmetingen [mm]				
Doorlaat	L	J	D (ISO 5211)	[Nm]
2 1/2" t/m 4"	500	22	F10/F12	100

Verlenging voor kogelkranen

Werking

De bediening wordt omhoog gebracht met een verlenging.

Toepassing

Door toepassing van een verlenging wordt de afstand tussen de kraan en de bediening groter. Er zijn meerdere redenen om een verlenging toe te passen

- om isolatie van de kraan mogelijk te maken
- omdat de temperatuur van de kraan te hoog is om een direct op de kraan gemonteerde hendel te bedienen (veiligheid)
- als de kraan op een plaats is ingebouwd waar niet genoeg ruimte is om de hendel te draaien.



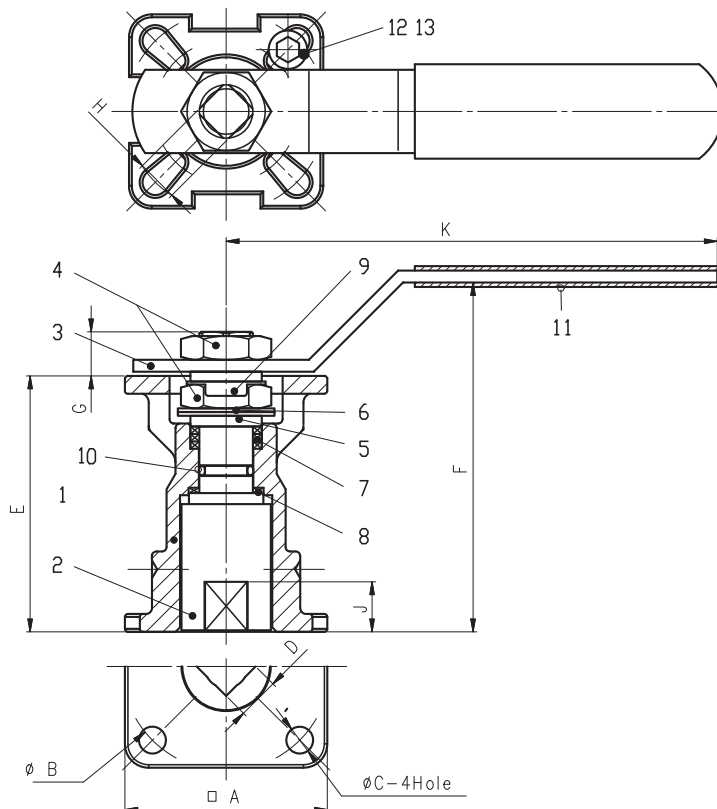
De verlenging is eenvoudig te monteren op de volgende Vapo kogelkranen :

Type S02D, S13D, S33D, S57D, S15D, S216D, C216D en S316D

Maat 1/4" t/m 4" (DN100)

Controleer bij bestelling van een losse verlenging altijd eerst de aansluitingen.

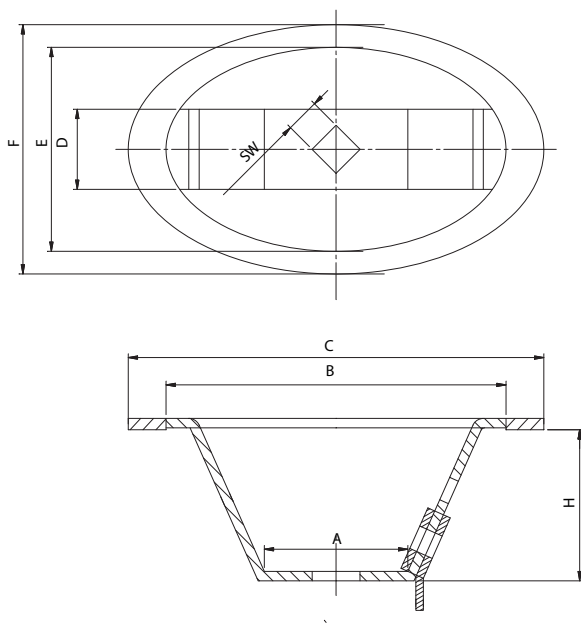
Gebruik van de verlenging in combinatie met een actuator is wel mogelijk, maar standaard wordt daarbij gekozen voor een brugstuk met adapter.



Materialen		
Item	Omschrijving	Materiaal
1	Verhoging	RVS
2	Verhogingsadapter	RVS
3	Hendel	RVS
4	Moer	RVS
5	Pakkingdrukker	RVS
6	Schotelveer	RVS
7	Afdichting	PTFE
8	Frictieplaatje	PTFE+15%GV
9	Borgring	RVS
10	O-ring	Viton®
11	Handgreep	PVC
12	Aanslag	RVS
13	Moer	RVS

Afmetingen [mm]											
Doorlaat	A	B	C	D	E	F	G	H	J	K	ISO 5211
1/2" t/m 3/4"	42	42 (F04)	6	■ 9	61	88	8	■ 9	5,5	110	F03/F04
1" t/m 1 1/4"	48	50 (F05)	7	■ 11	67	94	10	■ 11	11,5	135	F04/F05
1 1/2" t/m 2"	68	70 (F07)	9	■ 14	86	118	15	■ 14	16,5	165	F05/F07
2 1/2" t/m 4"	94	102 (F10)	11	■ 17	105	-	17	■ 17	19,5	-	F07/F10

Ovalen handvat voor kogelkranen



Deze handvaten kunnen worden gemonteerd op onze kogelkranen met een directe ISO5211 montageflens, zoals de S13d en S33D.

Vierkant 9 en 11, tot en met DN32/ 1 1/4".

Materialen

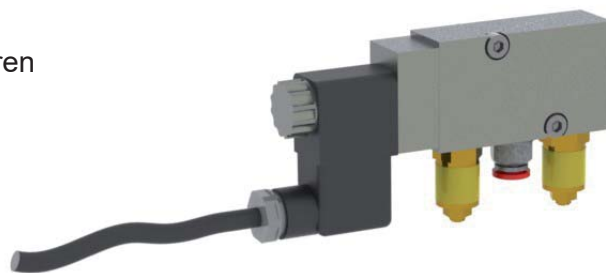
Hendel is gemaakt van RVS met een PVC bescherming op het grijp gedeelte bovenop.
Er is ook de mogelijkheid om deze met een padlock hangslot te zekeren..

Afmetingen [mm]		
vierkant	9	11"
A	38	43
B	90	110
C	110	136
H	40	42
D	21	25
E	54	66
F	66	80
SW	9	11

Andere opties en specials

Vapo Techniek BV kan ook de volgende producten leveren van verschillende leveranciers en uitvoeringen:

- Magneetventielen
- Slangaansluitingen
- Dempers
- Smoorventielen om de looptijd te vertragen
- Led stekkers op het magneetventiel
- Andere merken eindschakelaars zoals IFM
- Opbouwsets
- Verloopvierkanten en verloopsterren
- Opbouw van schakelaars op handbediende uitvoeringen
- Verlengingen op maat gemaakt
- Positioners van verschillende leveranciers zoals Siemens, Eckhardt etc.



Foxboro
by Schneider Electric



SIEMENS

