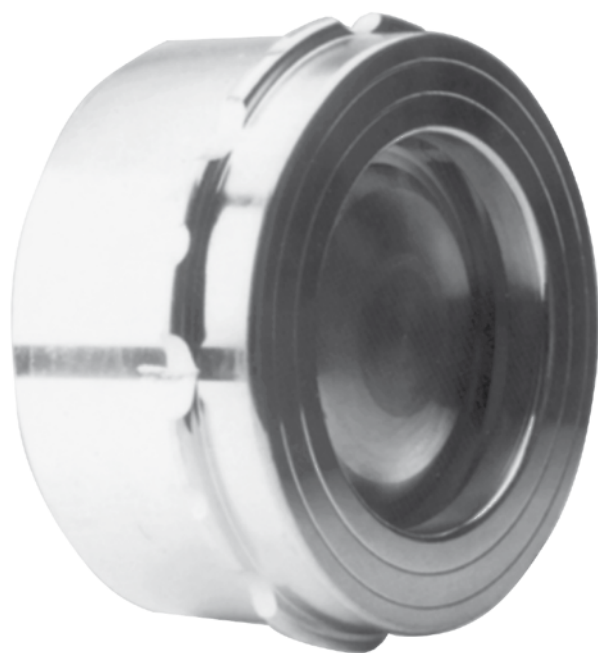


Vapco

own the flow

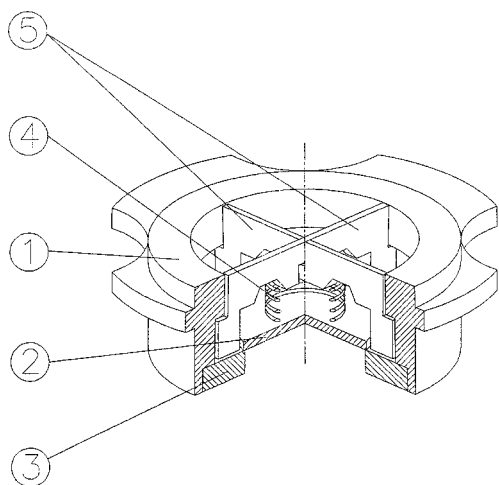
VTB Terugslagkleppen



 Herbe

RD Schijfterugslagklep: DN15-100

Materialen



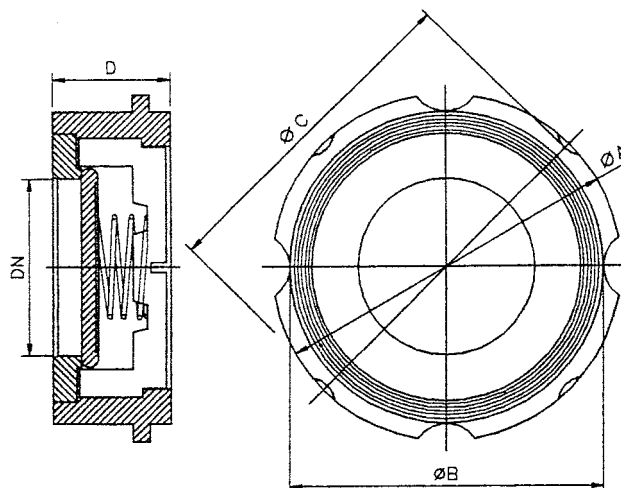
item	materiaal											
1 huis	Brons				Staal				RVS 316			
2 schijf	Brons				Staal				RVS 316			
3 zitting	Metaal-NBR-EPDM-PTFE-Viton-etc.											
4 veer	RVS 302				RVS 302				RVS 302			
5 support	RVS 316				RVS 316				RVS 316			
nominale druk	PN16				PN40				PN40			
druk [bar]	16	15	14	13	40	35	28	21	40	34	32	29
temp. max [°C]*	120	180	200	250	120	200	300	400	120	200	300	400
temp. min [°C]*	-60	-60	-60	-60	-10	-10	-10	-10	-60	-60	-60	-60

*= bij metaaldichtend, andere afdichtingen hebben andere waarden, afhankelijk van druk en temperatuur

Afmetingen [mm]

	DN 15-DN 80	DN 100
ØA	PN10-40, ANSI300	PN25-40
ØB	PN6, ANSI150	PN6
ØC	-	PN10-16

DN	15	20	25	32	40	50	65	80	100
ØA	52	63	72	83	93.5	110	127	142.5	168.5
ØB	44.5	54.5	64.5	75	84	97.5	117	133	153
ØC	-	-	-	-	-	-	-	-	162.5
D	17	20	22	28	32	40	46	50	60
GEWICHT [KG]	.1	0.2	0.3	0.6	0.7	1.2	2.1	2.8	4.1



Afdichtingen

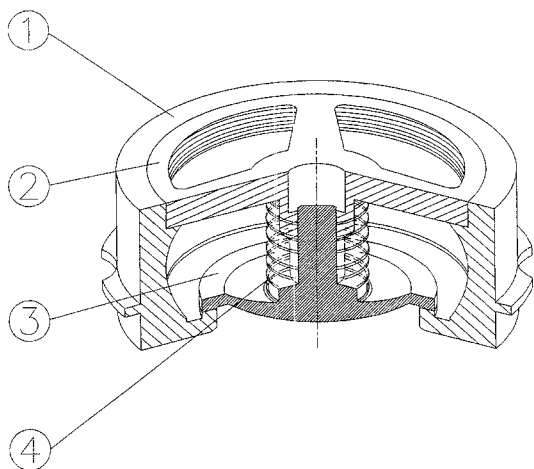
- Metaaldichtend
- NBR -20°C tot +100°C
- EPDM -35°C tot +120°C.
- Viton® -10°C tot +160°C
- PTFE -40° tot +180°C.

Minimale openingsdruk (mbar)

	stroomrichting	DN15	DN20	DN25	DN32	DN40	DN50	DN65	DN80	DN100
MET VEER	↔	21	21	21	21	21	21	21	21	21
	↓	17	17	18.3	16.3	16.2	16.1	15	13.7	12.5
	↑	23	23	23	23	24	25	25	26.	26.5
ZONDER VEER	↑	2.6	2.6	2.6	3.9	4	4.2	5.1	5.6	7.4

RD Schijfterugslagklep: DN125-200

Materialen

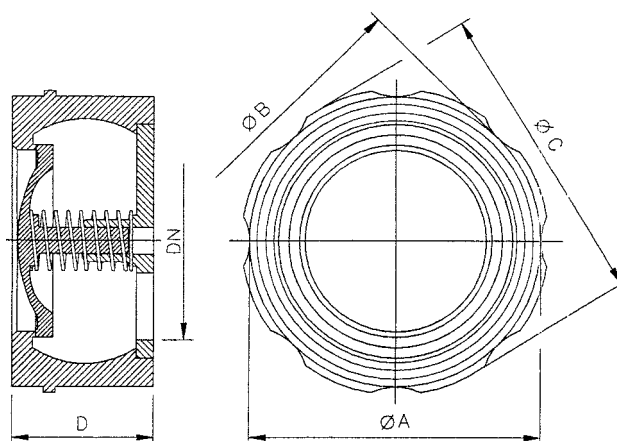


item	Materiaal
1 huis	Staal, RVS 316, Brons, Alu-Brons
2 zitting	Staal, RVS 316, Brons, Alu-Brons
3 schijf	Staal, RVS 304, RVS 316, Brons, Alu -Brons
4 veer	RVS 302

Afmetingen [mm]

	DN125	DN150	DN200
ØA	PN6	PN6	PN10-16
ØB	-	PN10-16	-
ØC	PN10-40	PN25-40	PN25

	DN125	DN150	DN200
ØA	184	209	276
ØB	-	221	-
ØC	194	227	287
D	90	106	140
GEWICHT [KG]	9	14	24



Afdichtingen

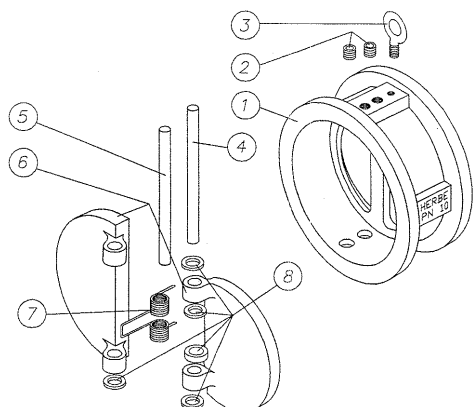
- Metaaldichtend
- NBR -20°C tot +100°C
- EPDM -35°C tot +120°C.
- Viton® -10°C tot +160°C
- PTFE -40° tot +180°C.

Minimale openingsdruk (mbar)

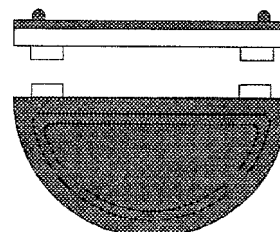
	stroomrichting	DN125	DN150	DN200
MET VEER	↔	22	23.5	24
	↓	12	13	14.5
	↑	30	32.5	35
ZONDER VEER	↑	15	17	18.5

DC Dubbeldeursterugslagklep: DN40-1000

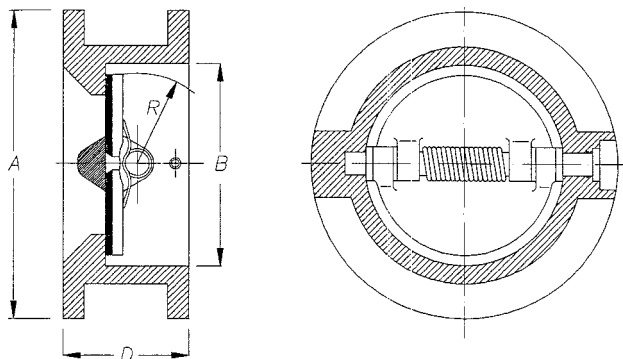
Materialen



item	Materiaal
1	GGG40, Staal, RVS 316, Brons, Al- Brons
2	Staal, RVS 316
3	Staal
4	RVS 316
5	RVS 316
6	Staal, RVS 316, Brons, Alu-Brons
7	RVS 302
8	Teflon



Afmetingen [mm]

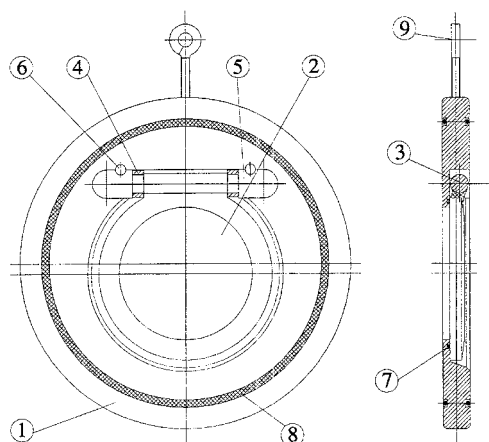


Optie: klepblad bekleed met NBR, EPDM, Viton®, PTFE, etc.

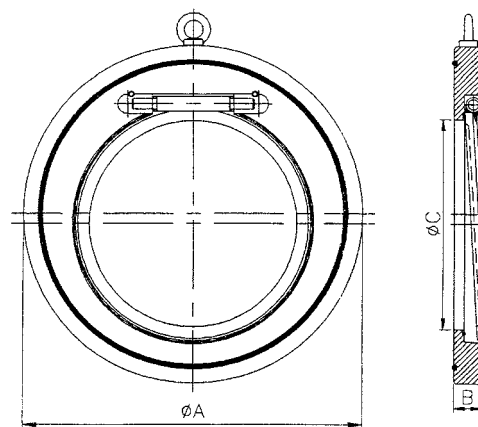
DN	D [mm] UNE- EN558-1	A [mm]						B [mm]	R [mm]	[kg]
		PN6	PN10	PN16	PN25	ANSI150	ANSI300			
40	1½"	33	88	94	94	85	95	72	31	1.0
50	2"	43	98	109	109	104	110	72	31	1.5
65	2½"	46	118	129	129	123	130	475	31	2.4
80	3"	64	134	144	144	136	149	92	42.5	3.8
100	4"	64	154	164	164	174	181	118	55	5
125	5"	70	184	194	194	196	215	144	64	6.8
150	6"	76	209	220	220	222	250	169	78	8
200	8"	89	264	275	275	279	308	224	103	15
250	10"	114	319	330	330	339	361	274	122.5	27
300	12"	114	375	380	380	409	422	328	155	34
350	14"	127	425	440	440	450	485	354	168	53
400	16"	140	475	491	491	517	539	400	190	70
450	18"	152	530	543	543	567	596	445	210	100
500	20"	152	580	596	596	627	654	490	230	130
600	24"	178	681	698	698	734	774	590	280	180
700	28"	229	786	813	807	836	-	-		
800	32"	241	893	920	914	945	-	-		
900	36"	241	993	1020	1014	1045	1047	1117		
1000	40"	300	1093	1127	1131	1158	-	-		

CP Scharnierende terugslagklep: DN32-1000

Materialen



	item	Materiaal
1	huis	Staal, RVS 316, Brons, Alu-Brons,
2	klep	Staal, RVS 316, Brons, Alu-Brons
3	as	Staal, RVS 316, Brons, Alu-Brons
4	lager	PTFE
5	support	Staal, RVS 316, Brons, Alu-Brons
6	borgpen	Staal, RVS 316
7	zitting	NBR, EPDM, Viton®,PTFE, metaal
8	O-ring	NBR, EPDM, Viton®,PTFE
9	hijsoog	Staal



Afmetingen [mm]

DN	NFE 29377 [mm]		materiaal					
	B	ØC	PN10	PN16	PN25	ANSI150	ANSI300	
32	1¼"	17	16	84	84	84	76	82
40	1½"	17	20	94	94	94	85	95
50	2"	17	28	109	109	109	104	110
65	2½"	17	42	129	129	129	123	130
80	3"	17	55	144	144	144	136	149
100	4"	17	75	164	164	170	174	181
125	5"	17	98	194	194	196	196	215
150	6"	20	119	220	220	226	222	250
200	8"	28	164	275	275	286	279	308
250	10"	32	210	330	331	343	339	361
300	12"	38	250	380	386	403	409	422
350	14"	38	280	440	446	460	450	485
400	16"	48	310	491	498	517	514	539
450	18"	48	365	541	558	567	549	596
500	20"	58	410	596	620	627	606	654
600	24"	68	485	698	737	734	717	774
700	28"	76	580	813	807	836	-	-
800	32"	89	621	920	914	945	-	-
900	36"	95	712	1020	1014	1045	1047	1117
1000	40"	118	815	1127	1131	1158	-	-